



Il design accattivante ed innovativo conferisce a queste unità un Look all'avanguardia che ben si integra anche negli ambienti commerciali (Centri commerciali, Negozi, Magazzini, Spacci, ecc.) oltre che negli ambienti industriali, tipici per questo tipo di macchine.

The winning and new design give to this product a totally new look enabling an easy integration in commercial sites (Shopping Centres, Shops, Warehouses, Outlets, etc.) further to industrial sites, where this product is quite typical.

15 Versioni disponibili

15 Available versions

		15 Versioni disponibili	15 Available versions
	XT-HA	Aerotermino con ventilatore elicoidale, motore AC~230V monofase 1-Velocità, batteria ad acqua (solo riscaldamento)	Aerotherm with helicoidal fan, motor AC~230V single-phase 1-Speed, water coil (only heating)
	XT-HB	Aerotermino con ventilatore elicoidale, motore AC~230V monofase 3-Velocità, batteria ad acqua (solo riscaldamento)	Aerotherm with helicoidal fan, motor AC~230V single-phase 3-Speed, water coil (only heating)
	XT-HC	Aerotermino con ventilatore elicoidale, motore AC~230V monofase 1-Velocità, batteria ad acqua (riscaldamento e condizionamento)	Aerotherm with helicoidal fan, motor AC~230V single-phase 1-Speed, water coil (heating and cooling)
	XT-HD	Aerotermino con ventilatore elicoidale, motore AC~230V monofase 3-Velocità, batteria ad acqua (riscaldamento e condizionamento)	Aerotherm with helicoidal fan, motor AC~230V single-phase 3-Speed, water coil (heating and cooling)
	XT-HE/HF	Aerotermino con ventilatore elicoidale, motore AC~230V monofase 1-Velocità, resistenze elettriche 230Vac/1Ph/50Hz o 400Vac/3Ph/50Hz (solo riscaldamento)	Aerotherm with helicoidal fan, motor AC~230V single-phase 1-Speed, electrical heater 230Vac/1Ph/50Hz or 400Vac/3Ph/50Hz (only heating)
	XT-HAT	Aerotermino con ventilatore elicoidale, motore AC~400V trifase 1-Velocità, batteria ad acqua (solo riscaldamento)	Aerotherm with helicoidal fan, motor AC~400V three-phase 1-Speed, water coil (only heating)
	XT-HCT	Aerotermino con ventilatore elicoidale, motore AC~400V trifase 1-Velocità, batteria ad acqua (riscaldamento e condizionamento)	Aerotherm with helicoidal fan, motor AC~400V three-phase 1-Speed, water coil (heating and cooling)
	XT-HFT	Aerotermino con ventilatore elicoidale, motore AC~400V trifase 1-Velocità, resistenze elettriche 400Vac/3Ph/50Hz (solo riscaldamento)	Aerotherm with helicoidal fan, motor AC~400V three-phase 1-Speed, electrical heater 400Vac/3Ph/50Hz (only heating)
	XT-CA	Aerotermino con ventilatore centrifugo, motore AC~230V monofase 3-Velocità, batteria ad acqua (solo riscaldamento, canalizzabile)	Aerotherm with centrifugal fan, motor AC~230V single-phase 3-Speed, water coil (only heating, ductable)
	XT-CE/CF	Aerotermino con ventilatore centrifugo, motore AC~230V monofase 3-Velocità, resistenze elettriche 230Vac/1Ph/50Hz o 400Vac/3Ph/50Hz (solo riscaldamento, canalizzabile)	Aerotherm with centrifugal fan, motor AC~230V single-phase 3-Speed, electrical heaters 230Vac/1Ph/50Hz or 400Vac/3Ph/50Hz (only heating, ductable)
	XTE-HA	Aerotermino con ventilatore elicoidale, motore EC~230V Brushless (modulante), batteria ad acqua (solo riscaldamento)	Aerotherm with helicoidal fan, motor EC~230V Brushless (modulating), water coil (only heating)
	XTE-HC	Aerotermino con ventilatore elicoidale, motore EC~230V Brushless (modulante), batteria ad acqua (riscaldamento e condizionamento)	Aerotherm with helicoidal fan, motor EC~230V Brushless (modulating), water coil (heating and cooling)
	XTE-HE/HF	Aerotermino con ventilatore elicoidale, motore EC~230V Brushless (modulante), resistenze elettriche 230Vac/1Ph/50Hz o 400Vac/3Ph/50Hz (solo riscaldamento)	Aerotherm with helicoidal fan, motor EC~230V Brushless (modulating), electrical heater 230Vac/1Ph/50Hz or 400Vac/3Ph/50Hz (only heating)
	XTE-CA	Aerotermino con ventilatore centrifugo, motore EC~230V Brushless (modulante), batteria ad acqua (solo riscaldamento, canalizzabile)	Aerotherm with centrifugal fan, motor EC~230V Brushless (modulating), water coil (only heating, ductable)
	XTE-CE/CF	Aerotermino con ventilatore centrifugo, motore EC~230V Brushless (modulante), resistenze elettriche 230Vac/1Ph/50Hz o 400Vac/3Ph/50Hz (solo riscaldamento, canalizzabile)	Aerotherm with centrifugal fan, motor EC~230V Brushless (modulating), electrical heaters 230Vac/1Ph/50Hz or 400Vac/3Ph/50Hz (only heating, ductable)

DESCRIZIONE UNITA' STANDARD

STRUTTURA PORTANTE (LAMIERA ZINCATA)

Parte posteriore (= Struttura portante) in lamiera zincata di forte spessore.

MOBILE DI COPERTURA (LAMIERA PREVERNICIATA + GRIGLIE ORIENTABILI)

- Mobile di copertura in lamiera di forte spessore, zincata e preverniciata colore bianco RAL 9002. Dimensioni contenute.
- Griglia mandata aria a singolo ordine di alette orientabili (permette di indirizzare il flusso d'aria in **Qualsiasi Direzione alto/basso**) costruita in lamiera verniciata grigia RAL 9007, in giusto e gradevole contrasto con il bianco del mobile (alette in lamiera stampata, in ogni caso orientabili).

BACINELLA RACCOGLICONDENSA (solo per versioni XT-HC/HD/HCT, XTE-HC)

Bacinella raccoglicondensa provvista di scarico ed isolamento termico (classe M1). Isolamento termico anche internamente alla cassa copertura.

SCAMBIATORE DI CALORE

Batteria ad acqua

(per versioni: XT-HA/HB/HC/HD/HAT/HCT/CA, XTE-HA/HC/CA)

Batteria di scambio termico ad alta efficienza in tubo di rame ed alette di alluminio bloccate mediante espansione meccanica. Batterie senza valvola sfianto aria, attacchi a destra (su richiesta attacchi a sinistra). Batterie collaudate alla pressione di 30 Bar, idonee per funzionamento con acqua fino alla pressione max di 15 Bar.

Resistenze elettriche (per versioni: XT-HE/HF/HFT/CE/CF, XTE-HE/HF/CE/CF)

Resistenze elettriche realizzate secondo le normative internazionali elettriche e di sicurezza, di tipo corazzato con alettatura di scambio termico in alluminio. Vengono fornite complete di termostato di sicurezza "TS" a riarmo automatico (senza Relay di potenza).

STANDARD UNIT DESCRIPTION

BEARING STRUCTURE (GALVANIZED STEEL)

Rear side (= Bearing structure) made of extremely thick galvanized steel-sheet.

CABINET (PRE-PAINTED STEEL + ADJUSTABLE GRILLS)

- Cabinet made of extremely thick galvanized steel-sheet and pre-painted white RAL 9002. Reduced size.
- Air supply single bank adjustable grill (enables to send the air-flow in **any direction high/down**) made with painted grill grey RAL 9007, in harmony with the white cabinet colour (fins made of punched steel, anyway adjustable).

DRAIN PAN (for XT-HC/HD/HCT, XTE-HC version only)

Drain pan provided with condensation drain and thermal insulation (class M1). Main casing with internal thermal insulation.

HEAT EXCHANGER

Water coil

(for versions: XT-HA/HB/HC/HD/HAT/HCT/CA, XTE-HA/HC/CA)

Highly efficient coil made of copper pipes and aluminium fins fixed by mechanical expansion. Coils without air vent valves, standard connections on the right side (on request left side). Coils tested at 30 Bar pressure, suitable to work with water at max 15 Bar pressure.

Electrical heaters (for versions: XT-HE/HF/HFT/CE/CF, XTE-HE/HF/CE/CF)

Electric heaters are made according to the international electric and safety standards, of plated type with aluminium fins. They are supplied with safety thermostat "TS" with automatic reset (without power Relay).

EQUIPAGGIAMENTO ELETTRICO (MORSETTIERA MAMUT)

Standard: Morsetti tipo "Mamut" (IP20) montata posteriormente, all'esterno dell'unità. Il comando remoto è un accessorio. Disponibili, come accessori, una ulteriore gamma di morsettiere (morsettiere con coperchio, morsettiere dentro scatola elettrica IP 55, ecc.)

PLENUM CON FILTRO ARIA (ACCESSORI)

Unità standard senza filtro aria. Eventualmente disponibili, come accessori, diversi tipi di Plenum di ripresa + Filtro aria EU3 (EUROVENT 4/5).

ELECTRICAL EQUIPMENT (MAMMOTH TERMINAL BOARD)

Standard: "Mammoth" type terminal board (IP20) installed externally, on the rear of the unit. The remote control is an accessory. Available, as accessories, an additional range of terminal boards (terminal board with lead, terminal board inside IP 55 electrical box, etc.).

PLENUM WITH AIR FILTER (ACCESSORIES)

Standard unit without air filter. Available, as accessories, different air intake plenum + Air filter EU3 (EUROVENT 4/5).

GRUPPO VENTILANTE

Ventilatore elicoidale costituito da 1 o 2 ventilatori direttamente accoppiati ad 1 o 2 motori elettrici.

Costruito secondo le norme internazionali, con griglia di protezione antinfortunistica. Montaggio su supporti elastici ed ammortizzatori. Ventilatori equilibrati staticamente e dinamicamente.

Disponibili diverse Motorizzazioni (vedi di seguito).

FAN SECTION

Fan section including 1 or 2 fans directly coupled to 1 or 2 electric motors. Manufactured according with the international standards, with fan protection grill. Mounted on elastic and anti-vibration supports. Fans statically and dynamically balanced.

Available different Motorizations (see below).

230V AC

ON-OFF

XT-HA/HC/HE/HF: Ventilatore elicoidale, motore AC~230V 1-Velocità

Ventilatore elicoidale con ventola in alluminio, verniciata. Motore elettrico AC, asincrono monofase a gabbia di scoiattolo, 1-Velocità, provvisto di protettore termico TH (Klixon), condensatore di marcia sempre inserito, 4 poli, IP54, Classe B, doppio isolamento, 230Vac-1Ph-50Hz.

XT-HA/HC/HE/HF: Helicoidal fan, motor AC~230V 1-Speed

Helicoidal fan with aluminium blade, painted. AC electric motor, asynchronous single-phase squirrel cage, 1-Speed, provided with heat protection TH (Klixon), running capacitor permanently switched on, 4 poles, IP54, Class B, double insulation, 230Vac-1Ph-50Hz.

XT-HB/HD: Ventilatore elicoidale, motore AC~230V 3-Velocità

Ventilatore elicoidale con ventola in alluminio, verniciata. Motore elettrico AC, asincrono monofase a gabbia di scoiattolo, provvisto di protettore termico TH (Klixon), condensatore di marcia sempre inserito, 4 poli, IP54, Classe B, doppio isolamento, 230Vac-1Ph-50Hz.

Motore monovelocità + Autotrasformatore a 6 uscite/velocità ben equipaziate (con prestazioni da max=100% a min=40-50%). Autotrasformatore installato all'esterno, IP20, posteriormente all'unità, per facilitare eventuali operazioni di manutenzione e sostituzione. Questa tecnologia garantisce una enorme flessibilità del prodotto, lasciando all'utente la possibilità di connettere in cantiere qualsiasi velocità selezionabile fra le 6 disponibili, a seconda delle necessità. Precablaggio in azienda delle 3 velocità V1,2,3 (con 1=Max e 6=Min). Su richiesta (senza sovrapprezzo) cablaggio di qualsiasi altra terna di velocità desiderata.

XT-HB/HD: Helicoidal fan, motor AC~230V 3-Speed

Helicoidal fan with aluminium blade, painted. AC electric motor, asynchronous single-phase squirrel cage, provided with heat protection TH (Klixon), running capacitor permanently switched on, 4 poles, IP54, Class B, double insulation, 230Vac-1Ph-50Hz.

Single-speed motor + Autotransformer with 6 equi-spaced outputs/speed (with performances from max=100% to min=40-50%). Autotransformer is installed externally, IP20, on the rear side of the unit, to enable easy maintenance operations. This technology guarantees big flexibility, with possible connections according to the specific end-user needs, higher or lower speeds selectable upon 6 available. Factory pre-connected 3 speed V1,2,3 (with 1=Max and 6=Min). On request (no extra cost), different speed can be connected.

XT-CA/CE/CF: Ventilatore centrifugo, motore AC~230V 3-Velocità

Ventilatore centrifugo a doppia aspirazione con ventola in alluminio (a pale curve avanti).

Motore elettrico AC, asincrono monofase a gabbia di scoiattolo, 3-Velocità, provvisto di protettore termico TH (Klixon), condensatore di marcia sempre inserito, 4 poli, IP42, Classe B, doppio isolamento, 230Vac-1Ph-50/60Hz.

XT-CA/CE/CF: Centrifugal fan, motor AC~230V 3-Speed

Centrifugal fan with double air inlet aluminium blade (forward curved fins). AC electric motor, asynchronous single-phase squirrel cage, 3-Speed, provided with heat protection TH (Klixon), running capacitor permanently switched on, 4 poles, IP42, Class B, double insulation, 230Vac-1Ph-50/60Hz.

400V AC

ON-OFF

XT-HAT/HCT/HFT: Ventilatore elicoidale, motore AC~400V 1-Velocità

Ventilatore elicoidale con ventola in alluminio, verniciata.

Motore elettrico AC, asincrono trifase a gabbia di scoiattolo, 1-Velocità, provvisto di protettore termico TH (Klixon), 4 poli, IP54, Classe B, doppio isolamento, 400Vac-3Ph-50Hz, (NO condensatore).

XT-HAT/HCT/HFT: Helicoidal fan, motor AC~400V 1-Speed

Helicoidal fan with aluminium blade, painted. AC electric motor, asynchronous three-phase squirrel cage, 1-Speed, provided with heat protection TH (Klixon), 4 poles, IP54, Class B, double insulation, 400Vac-3Ph-50Hz, (NO capacitor).



XTE-HA/HC/HE: Ventilatore elicoidale, motore EC~230V (Brushless)

Ventilatore elicoidale con ventola in alluminio, verniciata.

Motore tecnologia BLAC (Brushless Alternating Current) a magneti permanenti, senza spazzole, sensor less, 2 protettori (TP-termico/Klixon + EP-elettronico/SW), IP54, Classe B, doppio isolamento, 230Vac-1Ph-50/60Hz.

Motore HEE (High Energy Efficiency motor) ad elevato risparmio energetico (oltre il 50%) e conseguente riduzione CO2 (amico dell'ambiente).

Regolazione modulante con segnale 0...10Vdc tramite i nostri comandi o tramite sistemi di regolazione indipendenti (del cliente): La modulazione 0-100% della portata aria (e conseguentemente della potenza termica e/o frigorifera), permette di adeguare le prestazioni, istante per istante, alle effettive esigenze del locale da riscaldare/climatizzare, garantendo Comfort totale e riduzione della rumorosità.

XTE-HA/HC/HE: Helicoidal fan, motor EC~230V (Brushless)

Helicoidal fan with aluminium blade, painted.

BLAC Technology (Brushless Alternating Current) motor, with permanent magnets, brush less, sensor less, 2 protections (TP-thermal/Klixon + EP-electronic/SW), IP54, Class B, double insulation, 230Vac-1Ph-50/60Hz.

HEE motor (High Energy Efficiency motor) with high efficiency (over 50%) and consequent CO2 reduction (environment friendly).

Modulating regulation with 0...10Vdc signal with our control panel or with independent regulation system (by client): The modulation 0-100% of the air flow (and consequently of the heating and/or cooling capacity), allows to adapt the performances, instant to instant, to the actual needs of the room to be heated/conditioned, warranting total comfort and noise level reduction.

XTE-CA/CE/CF: Ventilatore centrifugo, motore EC~230V (Brushless)

Ventilatore centrifughi a doppia aspirazione con ventole in alluminio (a pale curve avanti).

Motore tecnologia BLAC (Brushless Alternating Current) a magneti permanenti, senza spazzole, sensor less, 2 protettori (TP-termico/Klixon + EP-elettronico/SW), IP54, Classe B, doppio isolamento, 230Vac-1Ph-50/60Hz.

Motore HEE (High Energy Efficiency motor) ad elevato risparmio energetico (oltre il 50%) e conseguente riduzione CO2 (amico dell'ambiente).

Regolazione modulante con segnale 0...10Vdc tramite i nostri comandi o tramite sistemi di regolazione indipendenti (del cliente): La modulazione 0-100% della portata aria (e conseguentemente della potenza termica e/o frigorifera), permette di adeguare le prestazioni, istante per istante, alle effettive esigenze del locale da riscaldare/climatizzare, garantendo Comfort totale e riduzione della rumorosità.

XTE-CA/CE/CF: Centrifugal fan, motor EC~230V (Brushless)

Centrifugal fans with double air inlet aluminium blades (forward curved fins).

BLAC Technology (Brushless Alternating Current) motor, with permanent magnets, brush less, sensor less, 2 protections (TP-thermal/Klixon + EP-electronic/SW), IP54, Class B, double insulation, 230Vac-1Ph-50/60Hz.

HEE motor (High Energy Efficiency motor) with high efficiency (over 50%) and consequent CO2 reduction (environment friendly).

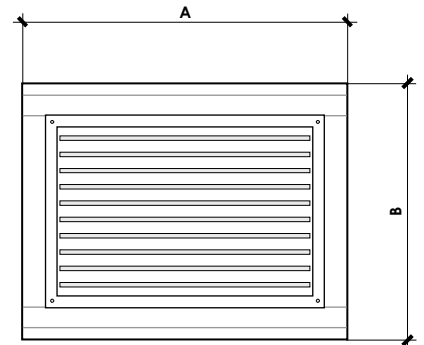
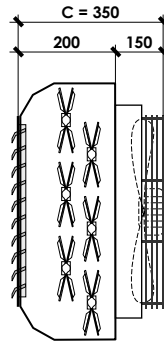
Modulating regulation with 0...10Vdc signal with our control panel or with independent regulation system (by client): The modulation 0-100% of the air flow (and consequently of the heating and/or cooling capacity), allows to adapt the performances, instant to instant, to the actual needs of the room to be heated/conditioned, warranting total comfort and noise level reduction.



QR0/1/2



Quadro elettrico di potenza resistenze escluso (disponibile accessorio, vedi sez. ELECTR-QR0/1/2)
Power electric board for heaters not included (available accessory, see ELECTR-Q0/R1/2 section)



Unità idonea per:

- installazione verticale a parete (Proiezione orizzontale)
- installazione orizzontale a soffitto (Proiezione verticale)

Unit suitable for:

- wall vertical installation (Horizontal discharge)
- ceiling horizontal installation (vertical discharge)

Per le unità elettriche SI RACCOMANDA SEMPRE l'utilizzo di un quadro comando con funzione POST-VENTILAZIONE: funzione utile per lo smaltimento dell'inerzia termica della resistenza elettrica e quindi per salvaguardare l'unità da dannosissimi shock termici (OK → CR25).

For the electrical units IT IS ALWAYS RECOMMENDED to use a control panel with POST-VENTILATION function: useful function for the reduction of the thermal inertia of the electrical heater and thus to protect the unit from highly damaging thermal shocks (OK → CR25).



CR25



ECODESIGN



ERP compliant



1 Vel. / Speed **230Vac**

- Ventilatore Elicoidale / Helicoidal fan
- AC~230Vac Monofase / Single-phase
- 1-Velocità / 1-Speed

230Vac ~ 1Ph



Elettrico / Electrical

- Resistenza elettrica / Electrical Heaters
- 230 Vac Monofase / Single-phase
- Solo Riscaldamento / Only Heating

Mod.	XT-HE	XT-HE 3/230	XT-HE 4,5/230	XT-HE 6/230	XT-HE 7,5/230	XT-HE 9/230	XT-HE 10,5/230	XT-HE 12/230	XT-HE 13,5/230	XT-HE 15/230	XT-HE 16,5/230	XT-HE 18/230	XT-HE 20/230
Potenza Termica - Heating capacity (1)	W	3.000	4.500	6.000	7.500	9.000	10.500	12.000	13.500	15.000	16.500	18.000	20.000
Portata aria - Air flow (2)	m ³ /h	1.500	1.500	1.500	1.500	1.500	1.500	1.500	1.500	2.500	2.500	2.500	2.500
Lancio aria - Air throw (V = 0,25 m/s)	m	19,5	19,5	19,2	18,9	18,6	18,3	18,0	17,7	23,2	22,9	22,6	22,5
Livello sonoro - Sound level (3)	dB(A)	43	43	43	43	43	43	43	43	47	47	47	47
ΔT Aria uscita-ingresso - Air supply-intake ΔT (4) °C		8	11	15	19	23	27	30	34	23	25	27	30
Ref. FAN DECK	Ref.	1x E300.41 C2,5(P1),[N1]	1x E300.41 C2,5(P1),[N1]	1x E300.41 C2,5(P1),[N1]	1x E300.41 C2,5(P1),[N1]	1x E300.41 C2,5(P1),[N1]	1x E300.41 C2,5(P1),[N1]	1x E300.41 C2,5(P1),[N1]	1x E300.41 C2,5(P1),[N1]	1x E300.41 C2,5(P1),[N1]	1x E300.41 C2,5(P1),[N1]	1x E300.41 C2,5(P1),[N1]	1x E300.41 C2,5(P1),[N1]
Ref. MOT	Ref.	4P, IP54, 1V Cl.B, TH, CU	4P, IP54, 1V Cl.B, TH, CU	4P, IP54, 1V Cl.B, TH, CU	4P, IP54, 1V Cl.B, TH, CU	4P, IP54, 1V Cl.B, TH, CU	4P, IP54, 1V Cl.B, TH, CU	4P, IP54, 1V Cl.B, TH, CU	4P, IP54, 1V Cl.B, TH, CU	4P, IP54, 1V Cl.F, TH, CU	4P, IP54, 1V Cl.F, TH, CU	4P, IP54, 1V Cl.F, TH, CU	4P, IP54, 1V Cl.F, TH, CU
Motori/Ventilatori - Motors/Fans	No./No.	1/1	1/1	1/1	1/1	1/1	1/1	1/1	1/1	1/1	1/1	1/1	1/1
Numero velocità - Speed number	No.	1	1	1	1	1	1	1	1	1	1	1	1
Assorbimento elettrico Max (Motore)	W	1x 90	1x 90	1x 90	1x 90	1x 90	1x 90	1x 90	1x 90	1x 126	1x 126	1x 126	1x 126
Max Current input (Motor) (5)	A	1x 0,44	1x 0,44	1x 0,44	1x 0,44	1x 0,44	1x 0,44	1x 0,44	1x 0,44	1x 0,58	1x 0,58	1x 0,58	1x 0,58
Alimentaz. elettr. motore - Motor Power supply		230Vac-1Ph-50Hz (Monofase/Single-phase)								230Vac-1Ph-50Hz (Monofase/Single-phase)			
Rif. Resistenze elettriche - Electrical heaters ref.	Ref.	3R(1000)1500 (M9)	3R(1000)1500 (M9)	4R(1000)1500 (M9)	5R(1000)1500 (M9)	6R(1000)1500 (M9)	7R(1000)1500 (M9)	8R(1000)1500 (M9)	9R(1000)1500 (M9)	10R,(M12) (1000)1500	11R,(M12) (1000)1500	12R,(M12) (1000)1500	10R,(M16) (1500)2000
Assorb. elettrico (Resistenza elettrica)	W	3.000	4.500	6.000	7.500	9.000	10.500	12.000	13.500	15.000	16.500	18.000	20.000
Current input (Electrical heater) (5)	A	13,05	19,57	26,09	32,61	39,14	45,66	52,18	58,70	65,22	71,74	78,27	86,96
Alimentaz. Res.eletr. - Electr. heater Power supply		230Vac-1Ph-50Hz (Monofase/Single-phase)								230Vac-1Ph-50Hz (Monofase/Single-phase)			
Dimensioni	A mm	520	520	520	520	520	520	520	520	620	620	620	780
Dimensions	B mm	440	440	440	440	440	440	440	440	540	540	540	540
	C mm	350	350	350	350	350	350	350	350	350	350	350	350
Peso netto - Net weight	kg	13,1	13,1	13,4	13,7	14,0	14,3	14,6	14,9	17,3	17,7	18,0	19,4
	Cod.	07003022	07004522	07006022	07007522	07009022	07010522	07012022	07013522	07015022	07016522	07018022	07020022
	€	672,00	672,00	754,00	836,00	918,00	1.000,00	1.083,00	1.165,00	1.318,00	1.400,00	1.483,00	1.518,00



(6) RIDUZIONE PORTATA ARIA (coefficienti che definiscono le curve "Portata Aria / Pressione statica")
AIR FLOW REDUCTION (coefficients defining the "Air flow / Static pressure diagrams")

Mod.	Pressione statica disponibile - External static pressure					
	0 Pa	10 Pa	20 Pa	30 Pa	40 Pa	50 Pa
XT-HE: 3/230 ... 13,5/230	1,00	0,94	0,89	0,83	0,76	0,66
XT-HE: 15/230 ... 20/230	1,00	0,97	0,94	0,90	0,86	0,81

→ Accessori raccomandati: comando remoto (vedi sezione REG)

Nota: A richiesta aerotermini elettrici "XT-HE" con:
 • qualsiasi potenza (sia con alimentazione elettrica 230V, sia con 400V)
 • qualsiasi numero di stati di potenza (monostadio, bistadio, 3-4-ecc.)

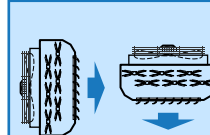
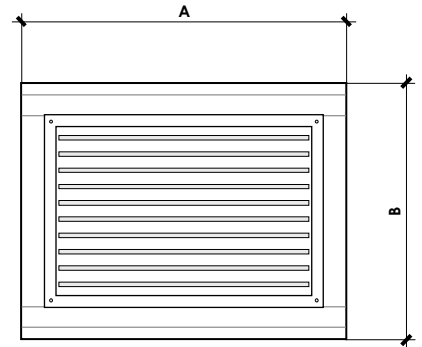
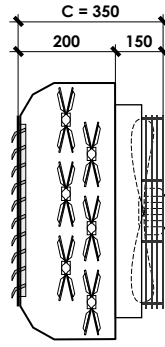
→ Recommended Accessories: Remote control (see REG section)

NOTE: On request "XT-HE" electrical aerotherms with:
 • any wished power (available with power supply 230V or 400V either)
 • any wished power stages (single, double, 3-4-etc.)



QR0/1/2

Quadro elettrico di potenza resistenze escluso (disponibile accessorio, vedi sez. ELECTR-QR0/1/2)
Power electric board for heaters not included (available accessory, see ELECTR-Q0/R1/2 section)



Unità idonea per:
 • installazione verticale a parete (Proiezione orizzontale)
 • installazione orizzontale a soffitto (Proiezione verticale)

Unit suitable for:
 • wall vertical installation (Horizontal discharge)
 • ceiling horizontal installation (vertical discharge)

Per le unità elettriche SI RACCOMANDA SEMPRE l'utilizzo di un quadro comando con funzione POST-VENTILAZIONE: funzione utile per lo smaltimento dell'inerzia termica della resistenza elettrica e quindi per salvaguardare l'unità da dannosissimi shock termici (OK → CR25).

For the electrical units IT IS ALWAYS RECOMMENDED to use a control panel with POST-VENTILATION function: useful function for the reduction of the thermal inertia of the electrical heater and thus to protect the unit from highly damaging thermal shocks (OK → CR25).



CR25



ECODESIGN



ERP compliant



1 Vel. / Speed 230Vac

- Ventilatore Elicoidale / Helicoidal fan
- AC-230Vac Monofase / Single-phase
- 1-Velocità / 1-Speed

400Vac ~ 3Ph



Elettrico / Electrical

- Resistenza elettrica / Electrical Heaters
- 400 Vac Trifase / Three-phase
- Solo Riscaldamento / Only Heating

Mod.	XT-HF	XT-HF 3/400	XT-HF 4,5/400	XT-HF 6/400	XT-HF 7,5/400	XT-HF 9/400	XT-HF 10,5/400	XT-HF 12/400	XT-HF 13,5/400	XT-HF 15/400	XT-HF 16,5/400	XT-HF 18/400	XT-HF 21/400
Potenza Termica - Heating capacity (1)	W	3.000	4.500	6.000	7.500	9.000	10.500	12.000	13.500	15.000	16.500	18.000	21.000
Portata aria - Air flow (2)	m ³ /h	1.500	1.500	1.500	1.500	1.500	1.500	1.500	1.500	2.500	2.500	2.500	2.500
Lancio aria - Air throw (V = 0,25 m/s)	m	19,5	19,5	18,6	18,6	18,6	17,7	17,7	17,7	22,6	22,6	22,6	22,3
Livello sonoro - Sound level (3)	dB(A)	43	43	43	43	43	43	43	43	47	47	47	47
ΔT Aria uscita-ingresso - Air supply-intake ΔT (4) °C		8	11	15	19	23	27	30	34	23	25	27	32
Ref. FAN DECK	Ref.	1x E300.41 C2.5(P1) [N1]	1x E300.41 C2.5(P1) [N1]	1x E300.41 C2.5(P1) [N1]	1x E300.41 C2.5(P1) [N1]	1x E300.41 C2.5(P1) [N1]	1x E300.41 C2.5(P1) [N1]	1x E300.41 C2.5(P1) [N1]	1x E300.41 C2.5(P1) [N1]	1x E300.41 C3.5(P1) [N1]	1x E300.41 C3.5(P1) [N1]	1x E300.41 C3.5(P1) [N1]	1x E300.41 C3.5(P1) [N1]
Ref. MOT	Ref.	4P, IP54, 1V Cl.B, TH, CU	4P, IP54, 1V Cl.B, TH, CU	4P, IP54, 1V Cl.B, TH, CU	4P, IP54, 1V Cl.B, TH, CU	4P, IP54, 1V Cl.B, TH, CU	4P, IP54, 1V Cl.B, TH, CU	4P, IP54, 1V Cl.B, TH, CU	4P, IP54, 1V Cl.B, TH, CU	4P, IP54, 1V Cl.F, TH, CU	4P, IP54, 1V Cl.F, TH, CU	4P, IP54, 1V Cl.F, TH, CU	4P, IP54, 1V Cl.F, TH, CU
Motori/Ventilatori - Motors/Fans	No./No.	1/1	1/1	1/1	1/1	1/1	1/1	1/1	1/1	1/1	1/1	1/1	1/1
Numero velocità - Speed number	No.	1	1	1	1	1	1	1	1	1	1	1	1
Assorbimento elettrico Max (Motore)	W	1x 90	1x 90	1x 90	1x 90	1x 90	1x 90	1x 90	1x 90	1x 126	1x 126	1x 126	1x 126
Max Current input (Motor) (5)	A	1x 0,44	1x 0,44	1x 0,44	1x 0,44	1x 0,44	1x 0,44	1x 0,44	1x 0,44	1x 0,58	1x 0,58	1x 0,58	1x 0,58
Alimentaz. elettr. motore - Motor Power supply		230Vac-1Ph-50Hz (Monofase/Single-phase)						230Vac-1Ph-50Hz (Monofase/Single-phase)					
Rif. Resistenze elettriche - Electrical heaters ref.	Ref.	3R1000(1500) (M9)	3R1000(1500) (M9)	6R, (M9) 1000(1500)	3R1000(1500) (M9)	6R(1000)1500 (M9)	3R1000(1500) (M9)	3R1000(1500) (M9)	9R(1000)1500 (M9)	6R1000(1500) (M12)	3R1000(1500) (M12)	12R, (M12) 1000(1500) (M16)	6R1500(2000) (M16)
Assorb. elettrico (Resistenza elettrica)	W	3x 1.000	3x 1.500	3x 2.000	3x 2.500	3x 3.000	3x 3.500	3x 4.000	3x 4.500	3x 5.000	3x 5.500	3x 6.000	3x 7.000
Current input (Electrical heater) (5)	A	3x 4,35	3x 6,53	3x 8,70	3x 10,87	3x 13,05	3x 15,22	3x 17,40	3x 19,57	3x 21,74	3x 23,92	3x 26,09	3x 30,44
Alimentaz. Res.eletr. - Electr. heater Power supply		400Vac-3Ph-50Hz (Trifase/Three-phase)						400Vac-3Ph-50Hz (Trifase/Three-phase)					
Dimensioni	A mm	520	520	520	520	520	520	520	520	620	620	620	780
Dimensions	B mm	440	440	440	440	440	440	440	440	540	540	540	540
	C mm	350	350	350	350	350	350	350	350	350	350	350	350
Peso netto - Net weight	kg	13,1	13,1	13,4	13,7	14,0	14,3	14,6	14,9	17,3	17,7	18,0	19,4
Cod.		07003023	07004523	07006023	07007523	07009023	07010523	07012023	07013523	07015023	07016523	07018023	07021023
	€	672,00	672,00	918,00	918,00	918,00	1.165,00	1.165,00	1.165,00	1.483,00	1.483,00	1.483,00	1.718,00



(6) RIDUZIONE PORTATA ARIA (coefficienti che definiscono le curve "Portata Aria / Pressione statica")
AIR FLOW REDUCTION (coefficients defining the "Air flow / Static pressure diagrams")

Mod.	Pressione statica disponibile - External static pressure					
	0 Pa	10 Pa	20 Pa	30 Pa	40 Pa	50 Pa
XT-HF: 3/400 ... 13,5/400	1,00	0,94	0,89	0,83	0,76	0,66
XT-HF: 15/400 ... 21/400	1,00	0,97	0,94	0,90	0,86	0,81

→ Accessori raccomandati: comando remoto (vedi sezione REG)

Dati tecnici riferiti alle seguenti condizioni: Unità Standard - Pressione atmosferica 1013 mbar - Alimentazione elettrica motore elettrico 230Vac/1Ph/50Hz.
 (1) **Riesca Termica:** rif. norme UNI 6552, UNI 6552/A242. (2) **Portata aria nominale** con unità a bocca libera (8 ESP=0Pa).
 (3) **Livelli sonori:** Pressione sonora in campo libero, distanza 2 m. Valori calcolati da potenza sonora rilevata in camera riverberante rif. norme ISO 3741 - ISO 3742.
 (4) **DT nominale resistenza:** DT riferito al 80% di Qa-n (2) - Riferito alle più probabili condizioni di funzionamento dell'unità (Qa con velocità ridotta opp. ESP=0Pa).
 Alimentazione elettrica resistenza elettrica 400Vac/3Ph/50Hz.
 (5) **Dati elettrici:** Valori rilevati con Wattmetro Jokogawa WT110 (Per motore: Valore max. nominale di targa = valore di rif. per progettazione impianto elettrico).
 Per gli assorbimenti elettrici in funzionamento, classi efficienza energetica, ecc. vedi paragrafo "Tab. Regolamento UE-2016-2281".

→ Recommended Accessories: Remote control (see REG section)

Technical data refer to the following conditions: Standard unit - Atmospheric pressure 1013 mbar - Electric motor Power supply 230Vac/1Ph/50Hz.
 (1) **Heating capacity:** ref. UNI 6552, UNI 6552/A242 standards. (2) **Nominal air flow** refer to the unit with free air flow (8 ESP=0Pa).
 (3) **Sound Levels:** Free field sound pressure, 2 m distance. Data calculated based on sound power measured in reverberation room ref. ISO 3741 - ISO 3742 standards.
 (4) **Nominal el. heaters DT:** DT referred to 80% of Qa-n (2) - Refer to the most probable working conditions of the unit (Qa with reduce speed or ESP=0Pa). Electric heater Power supply 400Vac/3Ph/50Hz.
 (5) **Electrical data:** Measurements with Wattmeter Jokogawa WT110. (For motor: Max value, nominal of label = reference value for the electrical system design).
 For the operating electrical power absorption, energy efficiency class, etc. see paragraph "Tab. Regulation UE-2016-2281 Regulation".

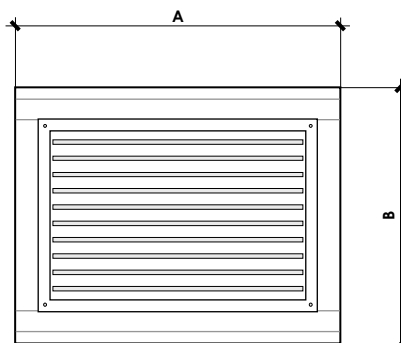
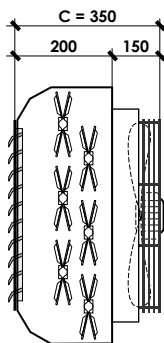
NOTA: A richiesta aerotermini elettrici "XT-HF" con:
 • qualsiasi potenza (sia con alimentazione elettrica 230V, sia con 400V)
 • qualsiasi numero di stati di potenza (monostadio, bistadio, 3-4-ecc.)

NOTE: On request "XT-HF" electrical aerotherms with:
 • any wished power (available with power supply 230V or 400V either)
 • any wished power stages (single, double, 3-4-etc.)



QR0/1/2

Quadro elettrico di potenza resistenze escluso (disponibile accessorio, vedi sez. ELECTR-QR0/1/2)
Power electric board for heaters not included (available accessory, see ELECTR-QR0/1/2 section)



Unità idonea per:

- installazione verticale a parete (Proiezione orizzontale)
- installazione orizzontale a soffitto (Proiezione verticale)

Unit suitable for:

- wall vertical installation (Horizontal discharge)
- ceiling horizontal installation (vertical discharge)

Per le unità elettriche SI RACCOMANDA SEMPRE l'utilizzo di un quadro comando con funzione POST-VENTILAZIONE: funzione utile per lo smaltimento dell'inerzia termica della resistenza elettrica e quindi per salvaguardare l'unità da dannosissimi shock termici (OK → CR25).

For the electrical units IT IS ALWAYS RECOMMENDED to use a control panel with POST-VENTILATION function: useful function for the reduction of the thermal inertia of the electrical heater and thus to protect the unit from highly damaging thermal shocks (OK → CR25).



ECODESIGN



ERP compliant

1 Vel. / Speed 400Vac

- Ventilatore Elicoidale / Helicoidal fan
- AC~400Vac Trifase / Three-phase
- 1-Velocità / 1-Speed



400Vac ~ 3Ph

Elettrico / Electrical

- Resistenza elettrica / Electrical Heaters
- 400 Vac Trifase / Three-phase
- Solo Riscaldamento / Only Heating



Mod.	XT-HFT	XT-HFT 3/400	XT-HFT 4,5/400	XT-HFT 6/400	XT-HFT 7,5/400	XT-HFT 9/400	XT-HFT 10,5/400	XT-HFT 12/400	XT-HFT 13,5/400	XT-HFT 15/400	XT-HFT 16,5/400	XT-HFT 18/400	XT-HFT 21/400	
Potenza Termica - Heating capacity (1)	W	3.000	4.500	6.000	7.500	9.000	10.500	12.000	13.500	15.000	16.500	18.000	21.000	
Portata aria - Air flow (2)	m ³ /h	1.544	1.544	1.544	1.544	1.544	1.544	1.544	1.544	2.540	2.540	2.540	2.540	
Lancio aria - Air throw (V = 0,25 m/s)	m	19,6	19,6	18,7	18,7	18,7	17,8	17,8	17,8	22,4	22,4	22,4	22,1	
Livello sonoro - Sound level (3)	dB(A)	44	44	44	44	44	44	44	44	47	47	47	47	
ΔT Aria uscita-ingresso - Air supply-intake ΔT (4) °C		7	11	15	18	22	26	29	33	22	24	26	31	
Ref. FAN DECK	Ref.	1x ET300.41 [P1], [N1]	1x ET300.41 [P1], [N1]	1x ET300.41 [P1], [N1]	1x ET300.41 [P1], [N1]	1x ET300.41 [P1], [N1]	1x ET300.41 [P1], [N1]	1x ET300.41 [P1], [N1]	1x ET300.41 [P1], [N1]	1x ET300.41 [P1], [N1]	1x ET300.41 [P1], [N1]	1x ET300.41 [P1], [N1]	1x ET300.41 [P1], [N1]	
Ref. MOT	Ref.	4P, IP54, 1V Cl.B, TH, CU	4P, IP54, 1V Cl.B, TH, CU	4P, IP54, 1V Cl.B, TH, CU	4P, IP54, 1V Cl.B, TH, CU	4P, IP54, 1V Cl.B, TH, CU	4P, IP54, 1V Cl.B, TH, CU	4P, IP54, 1V Cl.B, TH, CU	4P, IP54, 1V Cl.B, TH, CU	4P, IP54, 1V Cl.B, TH, CU	4P, IP54, 1V Cl.B, TH, CU	4P, IP54, 1V Cl.B, TH, CU	4P, IP54, 1V Cl.B, TH, CU	
Motori/Ventilatori - Motors/Fans	No./No.	1/1	1/1	1/1	1/1	1/1	1/1	1/1	1/1	1/1	1/1	1/1	1/1	
Numero velocità - Speed number	No.	1	1	1	1	1	1	1	1	1	1	1	1	
Assorbimento elettrico Max (Motore)	W	1x 85	1x 85	1x 85	1x 85	1x 85	1x 85	1x 85	1x 85	1x 120	1x 120	1x 120	1x 120	
Max Current input (Motor) (5)	A	1x 0,19	1x 0,19	1x 0,19	1x 0,19	1x 0,19	1x 0,19	1x 0,19	1x 0,19	1x 0,27	1x 0,27	1x 0,27	1x 0,27	
Alimentaz. elettr. motore - Motor Power supply		400Vac-3Ph-50Hz (Trifase/Three-phase)						400vac-3Ph-50Hz (Trifase/Three-phase)						
Rif. Resistenze elettriche - Electrical heaters ref.	Ref.	3R(1000 1500) (M9)	3R(1000 1500) (M9)	6R, (M9) 1000 1500	3R(1000 1500) (M9)	6R(1000 1500) (M9)	6R(1000 1500) (M9)	3R(1000 1500) (M9)	6R(1000 1500) (M9)	9R(1000 1500) (M9)	6R(1000 1500) (M12)	3R(1000 1500) (M12)	12R, (M12) 1000 1500	6R(1500 2000) (M16)
Assorb. elettrico (Resistenza elettrica)	W	3x 1.000	3x 1.500	3x 2.000	3x 2.500	3x 3.000	3x 3.500	3x 4.000	3x 4.500	3x 5.000	3x 5.500	3x 6.000	3x 7.000	
Current input (Electrical heater) (5)	A	3x 4,35	3x 6,53	3x 8,70	3x 10,87	3x 13,05	3x 15,22	3x 17,40	3x 19,57	3x 21,74	3x 23,92	3x 26,09	3x 30,44	
Alimentaz. Res.eletr. - Electr. heater Power supply		400Vac-3Ph-50Hz (Trifase/Three-phase)						400vac-3Ph-50Hz (Trifase/Three-phase)						
Dimensioni	A mm	520	520	520	520	520	520	520	520	620	620	620	780	
Dimensions	B mm	440	440	440	440	440	440	440	440	540	540	540	540	
	C mm	350	350	350	350	350	350	350	350	350	350	350	350	
Peso netto - Net weight	kg	13,2	13,2	13,5	13,8	14,1	14,4	14,7	15,0	17,4	17,8	18,1	19,5	
	Cod.	07003028	07004528	07006028	07007528	07009028	07010528	07012028	07013528	07015028	07016528	07018028	07021028	
	€	730,00	730,00	977,00	977,00	977,00	1.224,00	1.224,00	1.224,00	1.529,00	1.529,00	1.529,00	1.765,00	



(6) RIDUZIONE PORTATA ARIA (coefficienti che definiscono le curve "Portata Aria / Pressione statica")
AIR FLOW REDUCTION (coefficients defining the "Air flow / Static pressure diagrams")

Mod.	Pressione statica disponibile - External static pressure					
	0 Pa	10 Pa	20 Pa	30 Pa	40 Pa	50 Pa
XT-HFT: 3/400 ... 13,5/400	1,00	0,92	0,84	0,77	0,71	0,65
XT-HFT: 15/400 ... 21/400	1,00	0,97	0,94	0,90	0,85	0,79

→ Accessori raccomandati: comando remoto (vedi sezione REG)

→ Recommended Accessories: Remote control (see REG section)

Dati tecnici riferiti alle seguenti condizioni: Unità Standard - Pressione atmosferica 1013 mbar - Alimentazione elettrica motore elettrico 400Vac/3Ph/50Hz.
(1) **Resistenza elettrica:** rif. norme UNI 6552, UNI 6552/A242. (2) **Portata aria nominale:** con unità a bocca libera (Ø ESP=0Pa).
(3) **Portata aria e Pressione statica:** Valori nominali riferiti con cassone rif. norme AMCA 210-74 Fig. 11 e condotto + diaframma rif. norme CNR UNI 10023.
(4) **Ulivello sonoro:** Pressione sonora in campo libero, distanza 2 m. Valori calcolati da potenza sonora rilevata in camera riverberante rif. norme ISO 3741 - ISO 3742.
(5) **DT nominale resistenza:** DT riferito al 80% di Qa-n (2). Riferito alle più probabili condizioni di funzionamento dell'unità (Qa con velocità ridotta opp. ESP=0Pa).
Alimentazione elettrica resistenza elettrica 400Vac/3Ph/50Hz.
(6) **Dati elettrici:** Valori riferiti con Wattmeter Jokogawa WT110 (Per motore: Valore max. nominale di targa = valore di rif. per progettazione impianto elettrico).
Per gli assorbimenti elettrici in funzionamento, classi efficienza energetica, ecc. vedi paragrafo "Tab Regolamento UE-2016-2281".

Technical data refer to the following conditions: Standard unit - Atmospheric pressure 1013 mbar - Electric motor Power supply 400Vac/3Ph/50Hz.
(1) **Heating capacity:** ref. UNI 6552, UNI 6552/A242 standards. (2) **Nominal air flow:** refer to the unit with free air flow (Ø ESP=0Pa).
(3) **Air flow and Static pressure:** Nominal data measured with casing ref. AMCA 210-74 Fig. 11 standards and plenum + diaphragm ref. CNR UNI 10023 standards.
(4) **Sound Levels:** Free field sound pressure, 2 m distance. Data calculated based on sound power, measured in reverberation room ref. ISO 3741 - ISO 3742 standards.
(5) **Nominal el. heaters DT:** DT referred to 80% of Qa-n (2). Refer to the most probable working conditions of the unit (Qa with reduce speed or ESP=0Pa).
Electrical heater Power supply 400Vac/3Ph/50Hz.
(6) **Electrical data:** Measurements with Wattmeter Jokogawa WT110. (For motor: Max value, nominal of label = reference value for the electrical system design).
For the operating electrical power absorption, energy efficiency class, etc. see paragraph "Tab UE-2016-2281 Regulation".

NOTA: A richiesta aerotermini elettrici "XT-HFT" con:

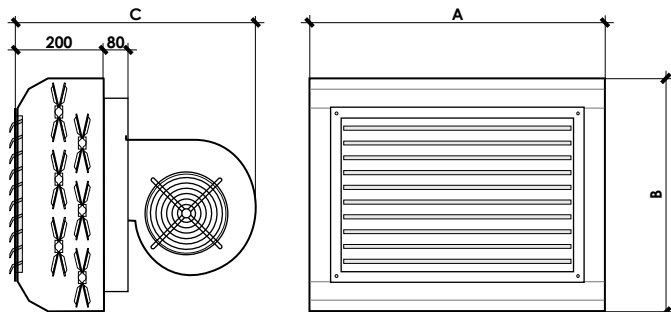
- qualsiasi potenza (sia con alimentazione elettrica 230V, sia con 400V)
- qualsiasi numero di stati di potenza (monostadio, bistadio, 3-4-ecc.)

NOTE: On request "XT-HFT" electrical aerotherms with:

- any wished power (available with power supply 230V or 400V either)
- any wished power stages (single, double, 3-4-etc.)



QR0/1/2
 Quadro elettrico di potenza resistenze escluso (disponibile accessorio, vedi sez. ELECTR-QR0/1/2)
 Power electric board for heaters not included (available accessory, see ELECTR-QR0/1/2 section)



Unità idonea per:

- installazione verticale a parete (Proiezione orizzontale)
- installazione orizzontale a soffitto (Proiezione verticale)

Unit suitable for:

- wall vertical installation (Horizontal discharge)
- ceiling horizontal installation (vertical discharge)

Per le unità elettriche SI RACCOMANDA SEMPRE l'utilizzo di un quadro comando con funzione POST-VENTILAZIONE: funzione utile per lo smaltimento dell'inerzia termica della resistenza elettrica e quindi per salvaguardare l'unità da dannosissimi shock termici (OK → CR25).

For the electrical units IT IS ALWAYS RECOMMENDED to use a control panel with POST-VENTILATION function: useful function for the reduction of the thermal inertia of the electrical heater and thus to protect the unit from highly damaging thermal shocks (OK → CR25).



CR25



ECODESIGN



ERP compliant

230Vac ~ 1Ph



3 Vel. / Speed **230Vac**

- Ventilatore Centrifugo / Centrifugal fan
- AC~230Vac Monofase / Single-phase
- 3-Velocità / 3-Speed



Elettrico / Electrical

- Resistenza elettrica / Electrical Heaters
- 230 Vac Monofase / Single-phase
- Solo Riscaldamento / Only Heating

Mod.	XT-CE	XT-CE 3/230	XT-CE 4,5/230	XT-CE 6/230	XT-CE 7,5/230	XT-CE 9/230	XT-CE 10,5/230	XT-CE 12/230	XT-CE 13,5/230	XT-CE 15/230	XT-CE 16,5/230	XT-CE 18/230	XT-CE 20/230
Potenza Termica - Heating capacity (1)	W	3.000	4.500	6.000	7.500	9.000	10.500	12.000	13.500	15.000	16.500	18.000	20.000
Portata aria - Air flow (2)	m ³ /h	1.880	1.880	1.880	1.880	1.880	1.880	1.880	1.880	2.500	2.500	2.500	2.500
Lancio aria - Air throw (V = 0,25 m/s)	m	27,0	27,0	26,6	26,2	25,9	25,5	25,2	24,8	24,7	24,4	24,1	23,9
Livelli sonori - Sound levels (3) Min-Med-Max dB(A)		43-49-54	43-49-54	43-49-54	43-49-54	43-49-54	43-49-54	43-49-54	43-49-54	45-51-57	45-51-57	45-51-57	45-51-57
ΔT Aria uscita-ingresso - Air supply-intake ΔT (4) °C		6	9	12	15	18	21	24	27	23	25	27	30
Ref. FAN DECK	Ref.	1xD1.43(0707) C5[P=N1-2-3]	1xD1.43(0707) C5[P=N1-2-3]	1xD1.43(0707) C5[P=N1-2-3]	1xD1.43(0707) C5[P=N1-2-3]	1xD1.43(0707) C5[P=N1-2-3]	1xD1.43(0707) C5[P=N1-2-3]	1xD1.43(0707) C5[P=N1-2-3]	1xD1.43(0707) C5[P=N1-2-3]	1xD2.43(0907) C12.5[P=N123]	1xD2.43(0907) C12.5[P=N123]	1xD2.43(0907) C12.5[P=N123]	1xD2.43(0907) C12.5[P=N123]
Ref. MOT	Ref.	4P, IP20, CLF 3V, TH, CU 145W.out	4P, IP20, CLF 3V, TH, CU 145W.out	4P, IP20, CLF 3V, TH, CU 145W.out	4P, IP20, CLF 3V, TH, CU 145W.out	4P, IP20, CLF 3V, TH, CU 145W.out	4P, IP20, CLF 3V, TH, CU 145W.out	4P, IP20, CLF 3V, TH, CU 145W.out	4P, IP20, CLF 3V, TH, CU 145W.out	4P, IP20, CLF 3V, TH, CU 370W.out	4P, IP20, CLF 3V, TH, CU 370W.out	4P, IP20, CLF 3V, TH, CU 370W.out	4P, IP20, CLF 3V, TH, CU 370W.out
Motori/Ventilatori - Motors/Fans	No./No.	1/1	1/1	1/1	1/1	1/1	1/1	1/1	1/1	1/1	1/1	1/1	1/1
Numero velocità - Speed number	No.	3	3	3	3	3	3	3	3	3	3	3	3
Assorbimento elettrico Max (Motore)	W	1x 550	1x 550	1x 550	1x 550	1x 550	1x 550	1x 550	1x 550	1x 1.150	1x 1.150	1x 1.150	1x 1.150
Max Current input (Motor) (5)	A	1x 2,4	1x 2,4	1x 2,4	1x 2,4	1x 2,4	1x 2,4	1x 2,4	1x 2,4	1x 5,0(*)	1x 5,0(*)	1x 5,0(*)	1x 5,0(*)
Alimentaz. electr. motore - Motor Power supply		230Vac-1Ph-50/60Hz (Monofase/Single-phase)						230Vac-1Ph-50/60Hz (Monofase/Single-phase)					
Rif. Resistenze elettriche - Electrical heaters ref.	Ref.	3R(1000)1500 (M9)	3R(1000)1500 (M9)	4R(1000)1500 (M9)	5R(1000)1500 (M9)	6R(1000)1500 (M9)	7R(1000)1500 (M9)	8R(1000)1500 (M9)	9R(1000)1500 (M9)	10R,(M12) (1000)1500	11R,(M12) (1000)1500	12R,(M12) (1000)1500	10R,(M16) (1500)2000
Assorb. elettrico (Resistenza elettrica)	W	3.000	4.500	6.000	7.500	9.000	10.500	12.000	13.500	15.000	16.500	18.000	20.000
Current input (Electrical heater) (5)	A	13,05	19,57	26,09	32,61	39,14	45,66	52,18	58,70	65,22	71,74	78,27	86,96
Alimentaz. Res.eletr. - Electr. heater Power supply		230Vac-1Ph-50/60Hz (Monofase/Single-phase)						230Vac-1Ph-50/60Hz (Monofase/Single-phase)					
Dimensioni	A mm	520	520	520	520	520	520	520	520	620	620	620	780
Dimensions	B mm	440	440	440	440	440	440	440	440	540	540	540	540
	C mm	600	600	600	600	600	600	600	600	660	660	660	660
Peso netto - Net weight	kg	18,5	18,5	18,8	19,1	19,4	19,7	20,0	20,3	25,5	25,9	26,2	27,6
	Cod.	07003024	07004524	07006024	07007524	07009024	07010524	07012024	07013524	07015024	07016524	07018024	07020024
	€	916,00	916,00	998,00	1.080,00	1.163,00	1.245,00	1.327,00	1.409,00	1.595,00	1.677,00	1.759,00	1.798,00



(6) RIDUZIONE PORTATA ARIA (coefficienti che definiscono le curve "Portata Aria / Pressione statica")
AIR FLOW REDUCTION (coefficients defining the "Air flow / Static pressure diagrams")

Mod.	Velocità Speed	Pressione statica disponibile - External static pressure										
		0 Pa	25 Pa	50 Pa	75 Pa	100 Pa	125 Pa	150 Pa	175 Pa	200 Pa	225 Pa	
XT-CE: 3/230 ... 13,5/230	Max	1,00	0,98	0,96	0,93	0,90	0,87	0,83	0,79	0,73	0,65	
	Med	0,80	0,78	0,76	0,74	0,72	0,69	0,66	0,62	0,57	0,50	
	Min	0,61	0,60	0,59	0,57	0,56	0,54	0,51	0,48	0,43	0,35	
XT-CE: 15/230 ... 20/230	Max	1,00	1,00	0,99	0,99	0,98	0,97	0,96	0,94	0,93	0,90	
	Med	0,73	0,73	0,73	0,72	0,72	0,72	0,71	0,71	0,70	0,68	
	Min	0,54	0,54	0,53	0,53	0,53	0,52	0,52	0,51	0,49	0,46	

→ Accessori raccomandati: comando remoto (vedi sezione REG)
 (*) **Accessorio Obbligatorio: SDI 2x10A (motivo: 2 motori, o alto >3A) assorbimento elettrico)**
Technical data refer to the following conditions: Standard air - Atmospheric pressure 1013 mbar - Alimentazione elettrica motore elettrico 230Vac/1Ph/50Hz.
 (1) **Reso Termico:** ref. norme UNI 6552 - UNI 6552/A242. (2) **Portata aria nominale** con unità a bocca libera (8 V, max, ESP=0Pa).
 (3) **Portata aria e Pressione statica:** Valori nominali rilevati con cassone rif. norme AMCA 210-74 fig.11 e condotto + diaframma rif. norme CNR-UNI 10023.
 (4) **livelli sonori:** Pressione sonora in campo libero, distanza 3 m. Valori calcolati da potenza sonora rilevata in camera riverberante rif. norme ISO 3741 - ISO 3742.
 (5) **DI nominale resistenza:** DI riferito al 80% di Q_{air} (2). Riferito alle più probabili condizioni di funzionamento dell'unità (Q_{air} con velocità ridotta opp. ESP=0Pa).
 Alimentazione elettrica resistenza elettrica 230Vac/1Ph/50Hz.
 (6) **Dati elettrici:** Valori rilevati con Wattmetro Jokogawa WT110 (Per motore: Valore max. nominale di targa + valore di rif. per progettazione impianto elettrico).
 Per gli assorbimenti elettrici in funzionamento, efficienza energetica, ecc., vedi paragrafo "Tab. Regolamento UE-2016-2281".

→ Recommended Accessories: Remote control (see REG section)
 (*) **Compulsory Accessory: SDI 2x10A (reason: 2 motors, or high >3A) current input)**
Technical data refer to the following conditions: Standard air - Atmospheric pressure 1013 mbar - Electric motor Power supply 230Vac/1Ph/50Hz.
 (1) **Heating capacity:** ref. UNI 6552 - UNI 6552/A242 standards. (2) **Nominal air flow** refer to the unit with free air flow (8 V, max, ESP=0Pa).
 (3) **Air flow and static pressure:** Nominal data measured with casing ref. AMCA 210-74 fig.11 standards and plenum + diaphragm ref. CNR-UNI 10023 standards.
 (4) **Sound Levels:** Free field sound pressure, 3 m distance. Data calculated based on sound power measured in reverberation room ref. ISO 3741 - ISO 3742 standards.
 (5) **Nominal el. heaters DI:** DI referred to 80% of Q_{air} (2). Refer to the most probable working conditions of the unit (Q_{air} with reduce speed or ESP=0Pa). Electric heater Power supply 230Vac/1Ph/50Hz.
 (6) **Electrical data:** Measurements with Wattmeter Jokogawa WT110. (For motor: Max value, nominal of label + reference value for the electrical system design).
 For the operating electrical power absorption, energy efficiency class, etc., see paragraph "Tab. UE-2016-2281 Regulation".

NOTA: A richiesta aerotermi elettrici "XT-CE" con:

- qualsiasi potenza (sia con alimentazione elettrica 230V, sia con 400V)
- qualsiasi numero di stati di potenza (monostadio, bistadio, 3-4-ecc.)

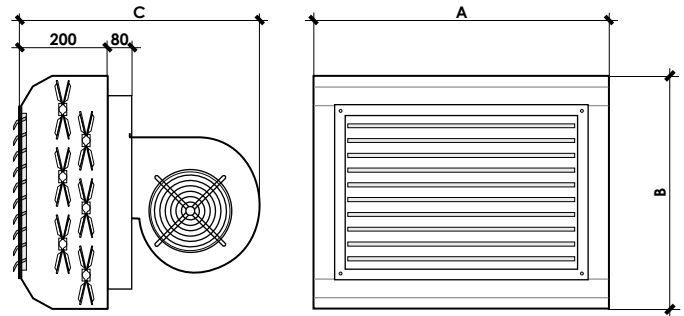
NOTE: On request "XT-CE" electrical aerotherms with:

- any wished power (available with power supply 230V or 400V either)
- any wished power stages (single, double, 3-4-etc.)



QR0/1/2

Quadro elettrico di potenza resistenze escluso (disponibile accessorio, vedi sez. ELECTR-QR0/1/2)
Power electric board for heaters not included (available accessory, see ELECTR-QR0/1/2 section)



Unità idonea per:

- installazione verticale a parete (Proiezione orizzontale)
- installazione orizzontale a soffitto (Proiezione verticale)

Unit suitable for:

- wall vertical installation (Horizontal discharge)
- ceiling horizontal installation (vertical discharge)

Per le unità elettriche SI RACCOMANDA SEMPRE l'utilizzo di un quadro comando con funzione POST-VENTILAZIONE: funzione utile per lo smaltimento dell'inerzia termica della resistenza elettrica e quindi per salvaguardare l'unità da dannosissimi shock termici (OK → CR25).

For the electrical units IT IS ALWAYS RECOMMENDED to use a control panel with POST-VENTILATION function: useful function for the reduction of the thermal inertia of the electrical heater and thus to protect the unit from highly damaging thermal shocks (OK → CR25).



3 Vel. / Speed **230Vac**

- Ventilatore Centrifugo / Centrifugal fan
- AC~230Vac Monofase / Single-phase
- 3-Velocità / 3-Speed

Elettrico / Electrical

- Resistenza elettrica / Electrical Heaters
- 400 Vac Trifase / Three-phase
- Solo Riscaldamento / Only Heating

Mod.	XT-CF	XT-CF 3/400	XT-CF 4,5/400	XT-CF 6/400	XT-CF 7,5/400	XT-CF 9/400	XT-CF 10,5/400	XT-CF 12/400	XT-CF 13,5/400	XT-CF 15/400	XT-CF 16,5/400	XT-CF 18/400	XT-CF 21/400
Potenza Termica - Heating capacity (1)	W	3.000	4.500	6.000	7.500	9.000	10.500	12.000	13.500	15.000	16.500	18.000	21.000
Portata aria - Air flow (2)	m ³ /h	1.880	1.880	1.880	1.880	1.880	1.880	1.880	1.880	2.500	2.500	2.500	2.500
Lancio aria - Air throw (V = 0,25 m/s)	m	27,0	27,0	26,6	26,2	25,9	25,5	25,2	24,8	24,7	24,4	24,1	23,9
Livelli sonori - Sound levels (3) Min-Med-Max dB(A)		43-49-54	43-49-54	43-49-54	43-49-54	43-49-54	43-49-54	43-49-54	43-49-54	45-51-57	45-51-57	45-51-57	45-51-57
ΔT Aria uscita-ingresso - Air supply-intake ΔT (4) °C		6	9	12	15	18	21	24	27	23	25	27	32
Ref. FAN DECK	Ref.	1xD1.43(0707) C5[P=N1-2-3]	1xD1.43(0707) C5[P=N1-2-3]	1xD1.43(0707) C5[P=N1-2-3]	1xD1.43(0707) C5[P=N1-2-3]	1xD1.43(0707) C5[P=N1-2-3]	1xD1.43(0707) C5[P=N1-2-3]	1xD1.43(0707) C5[P=N1-2-3]	1xD1.43(0707) C5[P=N1-2-3]	1xD2.43(0907) C12.5[P=N123]	1xD2.43(0907) C12.5[P=N123]	1xD2.43(0907) C12.5[P=N123]	1xD2.43(0907) C12.5[P=N123]
Ref. MOT	Ref.	4P, IP20, CLF 3V, TH, CU 145W.out	4P, IP20, CLF 3V, TH, CU 145W.out	4P, IP20, CLF 3V, TH, CU 145W.out	4P, IP20, CLF 3V, TH, CU 145W.out	4P, IP20, CLF 3V, TH, CU 145W.out	4P, IP20, CLF 3V, TH, CU 145W.out	4P, IP20, CLF 3V, TH, CU 145W.out	4P, IP20, CLF 3V, TH, CU 145W.out	4P, IP20, CLF 3V, TH, CU 370W.out	4P, IP20, CLF 3V, TH, CU 370W.out	4P, IP20, CLF 3V, TH, CU 370W.out	4P, IP20, CLF 3V, TH, CU 370W.out
Motori/Ventilatori - Motors/Fans	No./No.	1/1	1/1	1/1	1/1	1/1	1/1	1/1	1/1	1/1	1/1	1/1	1/1
Numero velocità - Speed number	No.	3	3	3	3	3	3	3	3	3	3	3	3
Assorbimento elettrico Max (Motore)	W	1x 550	1x 550	1x 550	1x 550	1x 550	1x 550	1x 550	1x 550	1x 1.150	1x 1.150	1x 1.150	1x 1.150
Max Current input (Motor) (5)	A	1x 2,4	1x 2,4	1x 2,4	1x 2,4	1x 2,4	1x 2,4	1x 2,4	1x 2,4	1x 5,0(*)	1x 5,0(*)	1x 5,0(*)	1x 5,0(*)
Alimentaz. elettr. motore - Motor Power supply		230Vac-1Ph-50/60Hz (Monofase/Single-phase)						230Vac-1Ph-50/60Hz (Monofase/Single-phase)					
Rif. Resistenze elettriche - Electrical heaters ref.	Ref.	3R1000(1500) (M9)	3R1000(1500) (M9)	6R, (M9) 1000(1500)	3R1000(1500) (M9)	6R(1000)1500 (M9)	6R1000(1500) (M9)	3R1000(1500) (M9)	9R(1000)1500 (M9)	6R1000(1500) (M12)	3R1000(1500) (M12)	12R, (M12) (1000)1500	6R1500(2000) (M16)
Assorb. elettrico (Resistenza elettrica)	W	3x 1.000	3x 1.500	3x 2.000	3x 2.500	3x 3.000	3x 3.500	3x 4.000	3x 4.500	3x 5.000	3x 5.500	3x 6.000	3x 7.000
Current input (Electrical heater) (5)	A	3x 4,35	3x 6,53	3x 8,70	3x 10,87	3x 13,05	3x 15,22	3x 17,40	3x 19,57	3x 21,74	3x 23,92	3x 26,09	3x 30,44
Alimentaz. Res.eletr. - Electr. heater Power supply		400Vac-3Ph-50/60Hz (trifase/Three-phase)						400Vac-3Ph-50/60Hz (trifase/Three-phase)					
Dimensioni	A mm	520	520	520	520	520	520	520	520	620	620	620	780
Dimensions	B mm	440	440	440	440	440	440	440	440	540	540	540	540
	C mm	600	600	600	600	600	600	600	600	660	660	660	660
Peso netto - Net weight	kg	18,5	18,5	18,8	19,1	19,4	19,7	20,0	20,3	25,5	25,9	26,2	27,6
	Cod.	07003025	07004525	07006025	07007525	07009025	07010525	07012025	07013525	07015025	07016525	07018025	07021025
	€	916,00	916,00	1.163,00	1.163,00	1.163,00	1.409,00	1.409,00	1.409,00	1.759,00	1.759,00	1.759,00	1.998,00



(6) RIDUZIONE PORTATA ARIA (coefficienti che definiscono le curve "Portata Aria / Pressione statica")
AIR FLOW REDUCTION (coefficients defining the "Air flow / Static pressure diagrams")

Mod.	Velocità Speed	Pressione statica disponibile - External static pressure									
		0 Pa	25 Pa	50 Pa	75 Pa	100 Pa	125 Pa	150 Pa	175 Pa	200 Pa	225 Pa
XT-CF: 3/400 ... 13,5/400	Max	1,00	0,98	0,96	0,93	0,90	0,87	0,83	0,79	0,73	0,65
	Med	0,80	0,78	0,76	0,74	0,72	0,69	0,66	0,62	0,57	0,50
	Min	0,61	0,60	0,59	0,57	0,56	0,54	0,51	0,48	0,43	0,35
XT-CF: 15/400 ... 21/400	Max	1,00	1,00	0,99	0,99	0,98	0,97	0,96	0,94	0,93	0,90
	Med	0,73	0,73	0,73	0,72	0,72	0,72	0,71	0,70	0,70	0,68
	Min	0,54	0,54	0,54	0,53	0,53	0,52	0,52	0,51	0,49	0,46

→ Accessori raccomandati: comando remoto (vedi sezione REG)
(*) **Accessorio Obbligatorio: SDI.2x10A** (motivo: 2 motori, o alto >3A) assorbimento elettrico)

→ Recommended Accessories: Remote control (see REG section)
(*) **Compulsory Accessory: SDI.2x10A** (reason: 2 motors, or high >3A) current input)

Dati tecnici riferiti alle seguenti condizioni: Unità Standard - Pressione atmosferica 1013 mbar - Alimentazione elettrica motore elettrica 230Vac/1Ph/50Hz.
(1) **Riesca Termica**: rif. norme UNI 6552 - UNI 6552/A242. (2) **Portata aria nominale** con unità a bocca libera (R V max. ESP=0Pa).
(3) **Livelli sonori**: Pressione sonora in campo libero, distanza 3 m. Valori calcolati da potenza sonora rilevata in camera riverberante rif. norme CNR-UNI 10023.
(4) **DT nominale resistenza**: Di rifetto al 80% di Qa-n (2) - Rifetto alle più probabili condizioni di funzionamento dell'unità (Qa con velocità ridotta opp. ESP>0Pa).
Alimentazione elettrica resistenza elettrica 400Vac/3Ph/50Hz.
(5) **Dati elettrici**: Valori rilevati con Wattmetro Jokogawa WT110 (Per motore: Valore max. nominale di targa + valore di rif. per progettazione impianto elettrico). Per gli assorbimenti elettrici in funzionamento, classi efficienza energetica, ecc. vedi paragrafo "Tab. Regolamento UE-2016-2281".

Technical data refer to the following conditions: Standard unit - Atmospheric pressure 1013 mbar - Electric motor Power supply 230Vac/1Ph/50Hz.
(1) **Heating capacity**: ref. UNI 6552 - UNI 6552/A242 standards. (2) **Nominal air flow** refer to the unit with free or flow (R V max. ESP=0Pa).
(3) **Sound Levels**: Free field sound pressure, 3 m distance. Data calculated based on sound power measured in riverberation room ref. ISO 3741 - ISO 3742 standards.
(4) **Nominal el. heaters DT**: Di referred to 80% of Qa-n (2) - Refer to the most probable working conditions of the unit (Qa with reduce speed or ESP>0Pa). Electric heater Power supply 400Vac/3Ph/50Hz.
(5) **Electrical data**: Measurements with Wattmeter Jokogawa WT110. (For motor: Max value, nominal of label + reference value for the electrical system design). For the operating electrical power absorption, energy efficiency class, etc. see paragraph "Tab. Regulation UE-2016-2281 Regulation".

NOTA: A richiesta aerotermi elettrici "XT-CF" con:

- qualsiasi potenza (sia con alimentazione elettrica 230V, sia con 400V)
- qualsiasi numero di stadi di potenza (monostadio, bistadio, 3-4-ecc.)

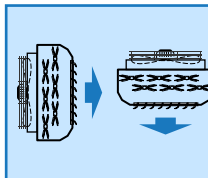
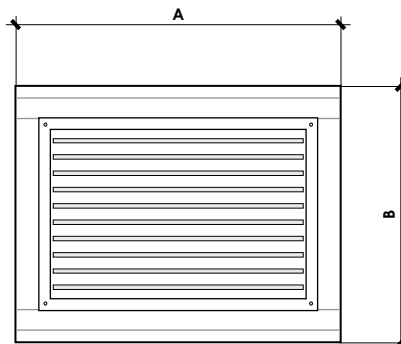
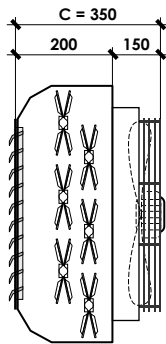
NOTE: On request "XT-CF" electrical aerotherms with:

- any wished power (available with power supply 230V or 400V either)
- any wished power stages (single, double, 3-4-etc.)



QR0/1/2

Quadro elettrico di potenza resistenze escluso (disponibile accessorio, vedi sez. ELECTR-QR0/1/2)
Power electric board for heaters not included (available accessory, see ELECTR-QR0/1/2 section)



Unità idonea per:
 • installazione verticale a parete (Proiezione orizzontale)
 • installazione orizzontale a soffitto (Proiezione verticale)

Unit suitable for:
 • wall vertical installation (Horizontal discharge)
 • ceiling horizontal installation (vertical discharge)

Per le unità elettriche SI RACCOMANDA SEMPRE l'utilizzo di un quadro comando con funzione POST-VENTILAZIONE: funzione utile per lo smaltimento dell'inerzia termica della resistenza elettrica e quindi per salvaguardare l'unità da dannosissimi shock termici (OK → CR26).

For the electrical units IT IS ALWAYS RECOMMENDED to use a control panel with POST-VENTILATION function: useful function for the reduction of the thermal inertia of the electrical heater and thus to protect the unit from highly damaging thermal shocks (OK → CR26).



CR26



ECODESIGN



ERP compliant



10 Vel. / Speed 230Vac

- Ventilatore Elicoidale / Helicoidal fan
- Motore/Motor EC~230V Brushless
- 10-Velocità / 10-Speed

230Vac ~ 1Ph



Elettrico / Electrical

- Resistenza elettrica / Electrical Heaters
- 230 Vac Monofase / Single-phase
- Solo Riscaldamento / Only Heating

Mod.	XTE-HE	XTE-HE 3/230	XTE-HE 4,5/230	XTE-HE 6/230	XTE-HE 7,5/230	XTE-HE 9/230	XTE-HE 10,5/230	XTE-HE 12/230	XTE-HE 13,5/230	XTE-HE 15/230	XTE-HE 16,5/230	XTE-HE 18/230	XTE-HE 20/230
Potenza Termica - Heating capacity (1)	W	3.000	4.500	6.000	7.500	9.000	10.500	12.000	13.500	15.000	16.500	18.000	20.000
Portata aria - Air flow (2)	m ³ /h	1.600	1.600	1.600	1.600	1.600	1.600	1.600	1.600	3.200	3.200	3.200	3.200
Lancio aria - Air throw (V = 0,25 m/s)	m	20,8	20,8	20,5	20,2	19,8	19,5	19,2	18,9	29,7	29,3	28,9	28,8
Livello sonoro - Sound level (3)	dB(A)	26-35-44	26-35-44	26-35-44	26-35-44	26-35-44	26-35-44	26-35-44	26-35-44	27-43-49	27-43-49	27-43-49	27-43-49
ΔT Aria uscita-ingresso - Air supply-intake ΔT (4) °C		7	11	14	18	21	25	28	32	18	20	21	24
Ref. FAN DECK	Ref.	1x EE300 [SWP/FIX.1/10] [SWN/FIX.1/10]	1x EE300 [SWP/FIX.1/10] [SWN/FIX.1/10]	1x EE300 [SWP/FIX.1/10] [SWN/FIX.1/10]	1x EE300 [SWP/FIX.1/10] [SWN/FIX.1/10]	1x EE300 [SWP/FIX.1/10] [SWN/FIX.1/10]	1x EE300 [SWP/FIX.1/10] [SWN/FIX.1/10]	1x EE300 [SWP/FIX.1/10] [SWN/FIX.1/10]	1x EE300 [SWP/FIX.1/10] [SWN/FIX.1/10]	1x EE350 [SWP/FIX.1/10] [SWN/FIX.1/10]	1x EE350 [SWP/FIX.1/10] [SWN/FIX.1/10]	1x EE350 [SWP/FIX.1/10] [SWN/FIX.1/10]	1x EE350 [SWP/FIX.1/10] [SWN/FIX.1/10]
Ref. MOT	Ref.	RPM1550, IP54 Cl.F. EP. CU	RPM1550, IP54 Cl.F. EP. CU	RPM1550, IP54 Cl.F. EP. CU	RPM1550, IP54 Cl.F. EP. CU	RPM1550, IP54 Cl.F. EP. CU	RPM1550, IP54 Cl.F. EP. CU	RPM1550, IP54 Cl.F. EP. CU	RPM1550, IP54 Cl.F. EP. CU	RPM1550, IP54 Cl.F. EP. CU	RPM1550, IP54 Cl.F. EP. CU	RPM1550, IP54 Cl.F. EP. CU	RPM1550, IP54 Cl.F. EP. CU
Motori/Ventilatori - Motors/Fans	No./No.	1/1	1/1	1/1	1/1	1/1	1/1	1/1	1/1	1/1	1/1	1/1	1/1
Assorbimento elettrico Max (Motore)	W	1x 120	1x 120	1x 120	1x 120	1x 120	1x 120	1x 120	1x 120	1x 245	1x 245	1x 245	1x 245
Max Current input (Motor) (5)	A	1x 0,55	1x 0,55	1x 0,55	1x 0,55	1x 0,55	1x 0,55	1x 0,55	1x 0,55	1x 1,05	1x 1,05	1x 1,05	1x 1,05
Alimentaz. elettr. motore - Motor Power supply		230Vac-1Ph-50/60Hz (Monofase/Single-phase)								230Vac-1Ph-50/60Hz (Monofase/Single-phase)			
Rif. Resistenze elettriche - Electrical heaters ref.	Ref.	3R(1000)1500 (M9)	3R(1000)1500 (M9)	4R(1000)1500 (M9)	5R(1000)1500 (M9)	6R(1000)1500 (M9)	7R(1000)1500 (M9)	8R(1000)1500 (M9)	9R(1000)1500 (M9)	10R,(M12) (1000)1500	11R,(M12) (1000)1500	12R,(M12) (1000)1500	10R,(M16) (1500)2000
Assorb. elettrico (Resistenza elettrica)	W	3.000	4.500	6.000	7.500	9.000	10.500	12.000	13.500	15.000	16.500	18.000	20.000
Current input (Electrical heater) (5)	A	13,05	19,57	26,09	32,61	39,14	45,66	52,18	58,70	65,22	71,74	78,27	86,96
Alimentaz. Res.eletr. - Electr. heater Power supply		230Vac-1Ph-50/60Hz (Monofase/Single-phase)								230Vac-1Ph-50/60Hz (Monofase/Single-phase)			
Dimensioni	A mm	520	520	520	520	520	520	520	520	620	620	620	780
Dimensions	B mm	440	440	440	440	440	440	440	440	540	540	540	540
	C mm	350	350	350	350	350	350	350	350	350	350	350	350
Peso netto - Net weight	kg	14,1	14,1	14,4	14,7	15,1	15,4	15,8	16,1	18,6	19,1	19,6	20,9
	Cod.	07003032	07004532	07006032	07007532	07009032	07010532	07012032	07013532	07015032	07016532	07018032	07020032
	€	1.115,00	1.115,00	1.197,00	1.279,00	1.362,00	1.444,00	1.526,00	1.608,00	1.779,00	1.862,00	1.944,00	1.979,00



(6) RIDUZIONE PORTATA ARIA (coefficienti che definiscono le curve "Portata Aria / Pressione statica")
AIR FLOW REDUCTION (coefficients defining the "Air flow / Static pressure diagrams")

Mod.	Velocità (Range) Speed (Range)	Pressione statica disponibile - External static pressure					
		0 Pa	10 Pa	20 Pa	30 Pa	40 Pa	50 Pa
XTE-HE: 3/230 ... 13,5/230	10V (Max)	1,00	0,95	0,91	0,85	0,80	0,73
	8V (Med)	0,82	0,78	0,74	0,70	0,65	0,60
	6V (min)	0,64	0,61	0,58	0,54	0,51	0,47
XTE-HE: 15/230 ... 20/230	10V (Max)	1,00	0,96	0,92	0,88	0,84	0,80
	8V (Med)	0,82	0,79	0,76	0,72	0,69	0,66
	6V (min)	0,64	0,62	0,59	0,57	0,54	0,51

→ Accessori raccomandati; comando remoto (vedi sezione REG)

Tecnical data refer to the following conditions: Unità Standard - Pressione atmosferica 1013 mbar - Alimentazione elettrica motore elettrico 230Vac/1Ph/50Hz.
 (1) **Raso Termico:** rif. norme UNI 6552, UNI 6552/A242. (2) Portata aria nominale con unità a bocca libera (8 V_{max}10V, ESP=0Pa).
 (3) **Portata aria e Pressione statica:** Valori nominali rilevati con condotte rif. norme AMCA 210-74 fig.11 e condotto + diaframma rif. norme CEN-UNI 10023.
 (4) **Livelli sonori:** Pressione sonora in campo libero, distanza 2 m. Valori calcolati da potenza sonora rilevata in camera riverberante rif. norme ISO 3741 - ISO 3742.
 (5) **DI nominale resistenza:** DI riferito al 80% di Qa-n (2) - Riferito alle più probabili condizioni di funzionamento dell'unità (Qa con velocità ridotta opp. ESP>0Pa).
 Alimentazione elettrica resistenza elettrica 230Vac/1Ph/50Hz.
 (6) **Dati elettrici:** Valori rilevati con Wattmetro Jokogawa WT110 (Per motore: Valore max. nominale di targa = valore di rif. per progettazione impianto elettrico).
 Per gli assorbimenti elettrici in funzionamento, classi efficienza energetica, ecc. vedi paragrafo "Tab Regolamento UE-2016-2281".

NOTA: A richiesta aerotermi elettrici "XTE-HE" con:
 • qualsiasi potenza (sia con alimentazione elettrica 230V, sia con 400V)
 • qualsiasi numero di stadi di potenza (monostadio, bistadio, 3-4-ecc.)

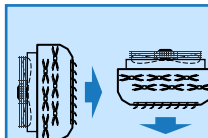
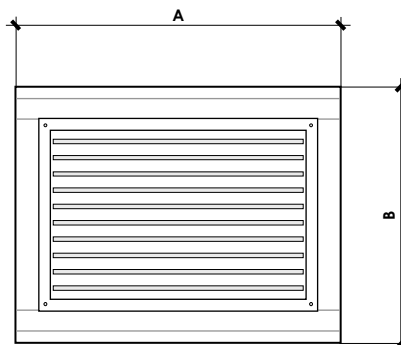
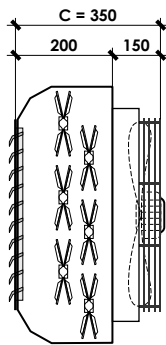
→ Recommended Accessories; Remote control (see REG section)

Tecnical data refer to the following conditions: Standard unit - Atmospheric pressure 1013 mbar - Electric motor Power supply 230Vac/1Ph/50Hz.
 (1) **Heating capacity:** ref. UNI 6552, UNI 6552/A242 standards. (2) **Nominal air flow** refer to the unit with free air flow (8 V_{max}10V, ESP=0Pa).
 (3) **Air flow and static pressure:** Nominal data measured with casing ref. AMCA 210-74 fig.11 standards and plenum + diaphragm ref. CEN-UNI 10023 standards.
 (4) **Sound Levels:** Free field sound pressure, 2 m distance. Data calculated based on sound power, measured in reverberation room ref. ISO 3741 - ISO 3742 standards.
 (5) **Nominal el. heaters DI:** DI referred to 80% of Qa-n (2) - Refer to the most probable working conditions of the unit (Qa with reduce speed or ESP>0Pa).
 Electric Power supply 230Vac/1Ph/50Hz.
 (6) **Electrical data:** Measurements with Wattmeter Jokogawa WT110. [For motor: Max value, nominal of label = reference value for the electrical system design].
 For the operating electrical power absorption, energy efficiency class, etc. see paragraph "Tab UE-2016-2281 Regulation".

NOTE: On request "XTE-HE" electrical aerotherms with:
 • any wished power (available with power supply 230V or 400V either)
 • any wished power stages (single, double, 3-4-ecc.)



Quadro elettrico di potenza resistenze escluso (disponibile accessorio, vedi sez. ELECTR-QR0/1/2)
Power electric board for heaters not included (available accessory, see ELECTR-QR0/1/2 section)



Unità idonea per:

- installazione verticale a parete (Proiezione orizzontale)
- installazione orizzontale a soffitto (Proiezione verticale)

Unità suitable for:

- wall vertical installation (Horizontal discharge)
- ceiling horizontal installation (vertical discharge)

Per le unità elettriche SI RACCOMANDA SEMPRE l'utilizzo di un quadro comando con funzione POST-VENTILAZIONE: funzione utile per lo smaltimento dell'inerzia termica della resistenza elettrica e quindi per salvaguardare l'unità da dannosissimi shock termici (OK → CR26).

For the electrical units IT IS ALWAYS RECOMMENDED to use a control panel with POST-VENTILATION function: useful function for the reduction of the thermal inertia of the electrical heater and thus to protect the unit from highly damaging thermal shocks (OK → CR26).



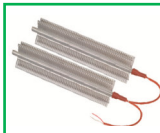
ECODESIGN ERP compliant



10 Vel. / Speed 230Vac

- Ventilatore Elicoidale / Helicoidal fan
- Motore/Motor EC~230V Brushless
- 10-Velocità / 10-Speed

400Vac ~ 3Ph



Elettrico / Electrical

- Resistenza elettrica / Electrical Heaters
- 400 Vac Trifase / Three-phase
- Solo Riscaldamento / Only Heating

Mod.	XTE-HF	XTE-HF 3/400	XTE-HF 4,5/400	XTE-HF 6/400	XTE-HF 7,5/400	XTE-HF 9/400	XTE-HF 10,5/400	XTE-HF 12/400	XTE-HF 13,5/400	XTE-HF 15/400	XTE-HF 16,5/400	XTE-HF 18/400	XTE-HF 21/400
Potenza Termica - Heating capacity (1)	W	3.000	4.500	6.000	7.500	9.000	10.500	12.000	13.500	15.000	16.500	18.000	21.000
Portata aria - Air flow (2)	m ³ /h	1.600	1.600	1.600	1.600	1.600	1.600	1.600	1.600	3.200	3.200	3.200	3.200
Lancio aria - Air throw (V = 0,25 m/s)	m	20,8	20,8	20,5	20,2	19,8	19,5	19,2	18,9	29,7	29,3	28,9	28,5
Livello sonoro - Sound level (3)	dB(A)	26-35-44	26-35-44	26-35-44	26-35-44	26-35-44	26-35-44	26-35-44	26-35-44	27-43-49	27-43-49	27-43-49	27-43-49
ΔT Aria uscita-ingresso - Air supply-intake ΔT (4) °C		7	11	14	18	21	25	28	32	18	20	21	25
Ref. FAN DECK	Ref.	1x EE300 [SWP/FX.1/10] [SWN/FX.1/10]	1x EE300 [SWP/FX.1/10] [SWN/FX.1/10]	1x EE300 [SWP/FX.1/10] [SWN/FX.1/10]	1x EE300 [SWP/FX.1/10] [SWN/FX.1/10]	1x EE300 [SWP/FX.1/10] [SWN/FX.1/10]	1x EE300 [SWP/FX.1/10] [SWN/FX.1/10]	1x EE300 [SWP/FX.1/10] [SWN/FX.1/10]	1x EE300 [SWP/FX.1/10] [SWN/FX.1/10]	1x EE350 [SWP/FX.1/10] [SWN/FX.1/10]	1x EE350 [SWP/FX.1/10] [SWN/FX.1/10]	1x EE350 [SWP/FX.1/10] [SWN/FX.1/10]	1x EE350 [SWP/FX.1/10] [SWN/FX.1/10]
Ref. MOT	Ref.	RPM1550, IP54 C.I.F. EP, CU	RPM1550, IP54 C.I.F. EP, CU	RPM1550, IP54 C.I.F. EP, CU	RPM1550, IP54 C.I.F. EP, CU	RPM1550, IP54 C.I.F. EP, CU	RPM1550, IP54 C.I.F. EP, CU	RPM1550, IP54 C.I.F. EP, CU	RPM1550, IP54 C.I.F. EP, CU	RPM1550, IP54 C.I.F. EP, CU	RPM1550, IP54 C.I.F. EP, CU	RPM1550, IP54 C.I.F. EP, CU	RPM1550, IP54 C.I.F. EP, CU
Motori/Ventilatori - Motors/Fans	No./No.	1/1	1/1	1/1	1/1	1/1	1/1	1/1	1/1	1/1	1/1	1/1	1/1
Assorbimento elettrico Max (Motore)	W	1x 120	1x 120	1x 120	1x 120	1x 120	1x 120	1x 120	1x 120	1x 245	1x 245	1x 245	1x 245
Max Current input (Motor)	A	1x 0,55	1x 0,55	1x 0,55	1x 0,55	1x 0,55	1x 0,55	1x 0,55	1x 0,55	1x 1,05	1x 1,05	1x 1,05	1x 1,05
Alimentaz. elettr. motore - Motor Power supply		230Vac-1Ph-50/60Hz (Monofase/Single-phase)						230Vac-1Ph-50/60Hz (Monofase/Single-phase)					
Ref. Resistenze elettriche - Electrical heaters ref.	Ref.	3R1000(1500) (M9)	3R(1000)1500 (M9)	6R, (M9) 1000(1500)	3R1000(1500) 3R(1000)1500 (M9)	6R(1000)1500 (M9)	6R1000(1500) 3R(1000)1500 (M9)	6R1000(1500) 6R(1000)1500 (M9)	9R(1000)1500 (M9)	6R1000(1500) 6R(1000)1500 (M12)	3R1000(1500) 9R(1000)1500 (M12)	12R, (M12) 1000(1500)	6R1500(2000) 6R(1500)2000 (M16)
Assorb. elettrico (Resistenza elettrica)	W	3x 1.000	3x 1.500	3x 2.000	3x 2.500	3x 3.000	3x 3.500	3x 4.000	3x 4.500	3x 5.000	3x 5.500	3x 6.000	3x 7.000
Current input (Electrical heater) (5)	A	3x 4,35	3x 6,53	3x 8,70	3x 10,87	3x 13,05	3x 15,22	3x 17,40	3x 19,57	3x 21,74	3x 23,92	3x 26,09	3x 30,44
Alimentaz. Res.eletr. - Electr. heater Power supply		400vac-3Ph-50/60Hz (Trifase/Three-phase)						400vac-3Ph-50/60Hz (Trifase/Three-phase)					
Dimensioni	A mm	520	520	520	520	520	520	520	520	620	620	620	780
Dimensions	B mm	440	440	440	440	440	440	440	440	540	540	540	540
	C mm	350	350	350	350	350	350	350	350	350	350	350	350
Peso netto - Net weight	kg	14,1	14,1	14,4	14,7	15,1	15,4	15,8	16,1	18,6	19,1	19,6	20,9
	Cod.	07003033	07004533	07006033	07007533	07009033	07010533	07012033	07013533	07015033	07016533	07018033	07021033
	€	1.115,00	1.115,00	1.362,00	1.362,00	1.362,00	1.608,00	1.608,00	1.608,00	1.944,00	1.944,00	1.944,00	2.179,00

(6) RIDUZIONE PORTATA ARIA (coefficienti che definiscono le curve "Portata Aria / Pressione statica") AIR FLOW REDUCTION (coefficients defining the "Air flow / Static pressure diagrams")

Mod.	Velocità (Range) Speed (Range)	Pressione statica disponibile - External static pressure					
		0 Pa	10 Pa	20 Pa	30 Pa	40 Pa	50 Pa
XTE-HF: 3/400 ... 13,5/400	10V (Max)	1,00	0,95	0,91	0,85	0,80	0,73
	8V (Med)	0,82	0,78	0,74	0,70	0,65	0,60
	6V (min)	0,64	0,61	0,58	0,54	0,51	0,47
XTE-HF: 15/400 ... 21/400	10V (Max)	1,00	0,96	0,92	0,88	0,84	0,80
	8V (Med)	0,82	0,79	0,76	0,72	0,69	0,66
	6V (min)	0,64	0,62	0,59	0,57	0,54	0,51

→ Accessori raccomandati: comando remoto (vedi sezione REG)

→ Recommended Accessories: Remote control (see REG section)

Dati tecnici riferiti alle seguenti condizioni: Unità Standard - Pressione atmosferica 1013 mbar - Alimentazione elettrica motore elettrico 230Vac/1Ph/50Hz.
(1) Nota Termica: rif. norme UNI 6552, UNI 6552/A342. (2) Portata aria nominale con unità a bocca libera (6 Vmax=10V, ESP=0Pa).
(3) Livelli sonori: Pressione sonora in campo libero, distanza 2 m. Valori calcolati da potenza sonora rilevata in camera riverberante rif. norme ISO 3741 - ISO 3742.
(4) DI nominale resistenza: DI riferito al 80% di Qo-n (2) - Riferito alle più probabili condizioni di funzionamento dell'unità (Qa con velocità ridotta opp. ESP>0Pa). Alimentazione elettrica resistenza elettrica 400Vac/3Ph/50Hz.
(5) Dati elettrici: Valori rilevati con Wattmetro Jokogawa WT110 (Per motore: Valore max. nominale di targa = valore di rif. per progettazione impianto elettrico). Per gli assorbimenti elettrici in funzionamento, class. efficienza energetica, ecc. vedi paragrafo "Tab. Regolamento UE-2016-2281".

Technical data refer to the following conditions: Standard unit - Atmospheric pressure 1013 mbar - Electric motor Power supply 230Vac/1Ph/50Hz.
(1) Heating capacity: ref. UNI 6552, UNI 6552/A342 standards. (2) Nominal air flow refer to the unit with free air flow (6 Vmax=10V, ESP=0Pa).
(3) Air flow and static pressure: Nominal data measured with casing ref. AMCA 210-74 fig.11 standards and plenum + diaphragm ref. CNR-UNI 10023 standards.
(4) Sound Levels: Free field sound pressure, 2 m distance. Data calculated based on sound power measured in reverberation room ref. ISO 3741 - ISO 3742 standards.
(5) Electrical data: Measurements with Wattmeter Jokogawa WT110. (For motor: Max value, nominal of label = reference value for the electrical system design). For the operating electrical power absorption, energy efficiency class, etc. see paragraph "Tab. UE-2016-2281 Regulation".

NOTA: A richiesta aerotermi elettrici "XTE-HF" con:

- qualsiasi potenza (sia con alimentazione elettrica 230V, sia con 400V)
- qualsiasi numero di stadi di potenza (monostadio, bistadio, 3-4-ecc.)

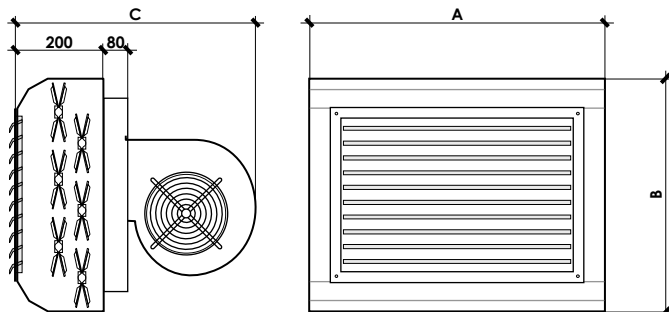
NOTE: On request "XTE-HF" electrical aerotherms with:

- any wished power (available with power supply 230V or 400V either)
- any wished power stages (single, double, 3-4-etc.)



QR0/1/2

Quadro elettrico di potenza resistenze escluso (disponibile accessorio, vedi sez. ELECTR-QR0/1/2)
Power electric board for heaters not included (available accessory, see ELECTR-QR0/1/2 section)



Unità idonea per:

- installazione verticale a parete (Proiezione orizzontale)
- installazione orizzontale a soffitto (Proiezione verticale)

Unit suitable for:

- wall vertical installation (Horizontal discharge)
- ceiling horizontal installation (vertical discharge)

Per le unità elettriche SI RACCOMANDA SEMPRE l'utilizzo di un quadro comando con funzione POST-VENTILAZIONE: funzione utile per lo smaltimento dell'inerzia termica della resistenza elettrica e quindi per salvaguardare l'unità da dannosissimi shock termici (OK → CR26).

For the electrical units IT IS ALWAYS RECOMMENDED to use a control panel with POST-VENTILATION function: useful function for the reduction of the thermal inertia of the electrical heater and thus to protect the unit from highly damaging thermal shocks (OK → CR26).



ECODESIGN ERP compliant

230Vac ~ 1Ph



10 Vel. / Speed **230Vac**

- Ventilatore Centrifugo / Centrifugal fan
- Motore/Motor EC~230V Brushless
- 10-Velocità / 10-Speed



Elettrico / Electrical

- Resistenza elettrica / Electrical Heaters
- 230 Vac Monofase / Single-phase
- Solo Riscaldamento / Only Heating

Mod.	XTE-CE	XTE-CE 3/230	XTE-CE 4,5/230	XTE-CE 6/230	XTE-CE 7,5/230	XTE-CE 9/230	XTE-CE 10,5/230	XTE-CE 12/230	XTE-CE 13,5/230	XTE-CE 15/230	XTE-CE 16,5/230	XTE-CE 18/230	XTE-CE 20/230
Potenza Termica - Heating capacity (1)	W	3.000	4.500	6.000	7.500	9.000	10.500	12.000	13.500	15.000	16.500	18.000	20.000
Portata aria - Air flow (2)	m ³ /h	1.500	1.500	1.500	1.500	1.500	1.500	1.500	1.500	2.500	2.500	2.500	2.500
Lancio aria - Air throw (V = 0,25 m/s)	m	21,5	21,5	21,2	20,9	20,7	20,4	20,1	19,8	24,7	24,4	24,1	23,9
Livelli sonori - Sound levels (3) Min-Med-Max dB(A)		36-43-49	36-43-49	36-43-49	36-43-49	36-43-49	36-43-49	36-43-49	36-43-49	39-52-61	39-52-61	39-52-61	39-52-61
ΔT Aria uscita-ingresso - Air supply-intake ΔT (4) °C		8	11	15	19	23	27	30	34	23	25	27	30
Ref. FAN DECK	Ref.	1x DE1 (0707) [SWP/STD.1/10] [SWN/Qa.0,7/1,5]	1x DE1 (0707) [SWP/STD.1/10] [SWN/Qa.0,7/1,5]	1x DE1 (0707) [SWP/STD.1/10] [SWN/Qa.0,7/1,5]	1x DE1 (0707) [SWP/STD.1/10] [SWN/Qa.0,7/1,5]	1x DE1 (0707) [SWP/STD.1/10] [SWN/Qa.0,7/1,5]	1x DE1 (0707) [SWP/STD.1/10] [SWN/Qa.0,7/1,5]	1x DE1 (0707) [SWP/STD.1/10] [SWN/Qa.0,7/1,5]	1x DE1 (0707) [SWP/STD.1/10] [SWN/Qa.0,7/1,5]	1x DE1 (0707) [SWP/STD.1/10] [SWN/Qa.0,9/2,5]	1x DE1 (0707) [SWP/STD.1/10] [SWN/Qa.0,9/2,5]	1x DE1 (0707) [SWP/STD.1/10] [SWN/Qa.0,9/2,5]	1x DE1 (0707) [SWP/STD.1/10] [SWN/Qa.0,9/2,5]
Ref. MOT	Ref.	8P. IP54. CLF EP+TP. CU -20/+40°C	8P. IP54. CLF EP+TP. CU -20/+40°C	8P. IP54. CLF EP+TP. CU -20/+40°C	8P. IP54. CLF EP+TP. CU -20/+40°C	8P. IP54. CLF EP+TP. CU -20/+40°C	8P. IP54. CLF EP+TP. CU -20/+40°C	8P. IP54. CLF EP+TP. CU -20/+40°C	8P. IP54. CLF EP+TP. CU -20/+40°C	8P. IP54. CLF EP+TP. CU -20/+40°C	8P. IP54. CLF EP+TP. CU -20/+40°C	8P. IP54. CLF EP+TP. CU -20/+40°C	8P. IP54. CLF EP+TP. CU -20/+40°C
Motori/Ventilatori - Motors/Fans	No./No.	1/1	1/1	1/1	1/1	1/1	1/1	1/1	1/1	1/1	1/1	1/1	1/1
Assorbimento elettrico Max (Motore)	W	1x 1.074	1x 1.074	1x 1.074	1x 1.074	1x 1.074	1x 1.074	1x 1.074	1x 1.074	1x 1.074	1x 1.074	1x 1.074	1x 1.074
Max Current input (Motor)	A	1x 4,6	1x 4,6	1x 4,6	1x 4,6	1x 4,6	1x 4,6	1x 4,6	1x 4,6	1x 4,6	1x 4,6	1x 4,6	1x 4,6
Alimentaz. elettr. motore - Motor Power supply		230Vac-1Ph-50/60Hz (Monofase/Single-phase)						230Vac-1Ph-50/60Hz (Monofase/Single-phase)					
Rif. Resistenze elettriche - Electrical heaters ref.	Ref.	3R(1000)1500 [M9]	3R(1000)1500 [M9]	4R(1000)1500 [M9]	5R(1000)1500 [M9]	6R(1000)1500 [M9]	7R(1000)1500 [M9]	8R(1000)1500 [M9]	9R(1000)1500 [M9]	10R, [M12] (1000)1500	11R, [M12] (1000)1500	12R, [M12] (1000)1500	10R, [M16] (1500)2000
Assorb. elettrico (Resistenza elettrica)	W	3.000	4.500	6.000	7.500	9.000	10.500	12.000	13.500	15.000	16.500	18.000	20.000
Current input (Electrical heater) (5)	A	13,05	19,57	26,09	32,61	39,14	45,66	52,18	58,70	65,22	71,74	78,27	86,96
Alimentaz. Res.eletr. - Electr. heater Power supply		230Vac-1Ph-50/60Hz (Monofase/Single-phase)						230Vac-1Ph-50/60Hz (Monofase/Single-phase)					
Dimensioni	A mm	520	520	520	520	520	520	520	520	620	620	620	780
Dimensions	B mm	440	440	440	440	440	440	440	440	540	540	540	540
	C mm	600	600	600	600	600	600	600	600	660	660	660	660
Peso netto - Net weight	kg	21,0	21,0	21,3	21,6	21,9	22,2	22,5	22,8	25,4	25,8	26,1	27,9
	Cod.	07003035	07004535	07006035	07007535	07009035	07010535	07012035	07013535	07015035	07016535	07018035	07020035
	€	1.719,00	1.719,00	1.802,00	1.884,00	1.966,00	2.048,00	2.130,00	2.213,00	2.336,00	2.418,00	2.500,00	2.539,00



(6) RIDUZIONE PORTATA ARIA (coefficienti che definiscono le curve "Portata Aria / Pressione statica")
AIR FLOW REDUCTION (coefficients defining the "Air flow / Static pressure diagrams")

Mod.	Velocità (Range) Speed (Range)	Pressione statica disponibile - External static pressure											
		0 Pa	25 Pa	50 Pa	75 Pa	100 Pa	125 Pa	150 Pa	175 Pa	200 Pa	225 Pa		
XTE-CE: 3/230 ... 13,5/230	10V (Max)	1,00	1,00	1,00	1,00	1,00	1,00	1,00	1,00	1,00	1,00	1,00	1,00
	8V (Med)	0,89	0,89	0,89	0,89	0,89	0,89	0,89	0,89	0,89	0,89	0,89	0,89
	6V (min)	0,77	0,77	0,77	0,77	0,77	0,77	0,77	0,77	0,77	0,77	0,77	0,77
XTE-CE: 15/230 ... 20/230	10V (Max)	1,00	1,00	1,00	1,00	1,00	1,00	1,00	1,00	1,00	1,00	1,00	1,00
	8V (Med)	0,86	0,86	0,86	0,86	0,86	0,86	0,86	0,86	0,86	0,86	0,86	0,85
	6V (min)	0,71	0,71	0,71	0,71	0,71	0,71	0,71	0,71	0,71	0,71	0,71	0,71

→ Accessori raccomandati: comando remoto (vedi sezione REG)

→ Recommended Accessories: Remote control (see REG section)

Technical data refer to the following conditions: Standard unit - Atmospheric pressure 1013 mbar - Electric motor Power supply 230Vac/1Ph/50Hz.
(1) Heating capacity: ref. norme UNI 6552, UNI 6552/A242. (2) Portata aria nominale con unità a bocca libera (8 V, max=10V, ESP=0Pa).
(3) (6) Portata aria e Pressione statica: Valori nominali riferibili con cassone di norme AMCA 210-74 fig.11 e condotto + diaframma ref. norme CNR-UNI 10023.
(3) Livelli sonori: Pressione sonora in campo libero, distanza 3 m. Valori calcolati da potenza sonora rilevata in camera riverberante ref. norme ISO 3741 - ISO 3742.
(4) DT nominale resistenze: DT riferito al 80% di Qa-n (2) - Riferito alle più probabili condizioni di funzionamento dell'unità (Qa con velocità ridotta opp. ESP=0Pa).
Alimentazione elettrica resistenza elettrica 230Vac/1Ph/50Hz.
(5) Dati elettrici: Valori riferibili con Wattmeter Jokogawa WT110 (Per motore: Valore max. nominale di taro + valore di rif. per progettazione impianto elettrico).
Per gli assorbimenti elettrici in funzionamento, classi efficienza energetica, ecc. vedi paragrafo "Tab Regolamento UE-2016-2381".

Technical data refer to the following conditions: Standard unit - Atmospheric pressure 1013 mbar - Electric motor Power supply 230Vac/1Ph/50Hz.
(1) Heating capacity: ref. norme UNI 6552, UNI 6552/A242 standards. (2) Nominal air flow refer to the unit with free air flow (8 V, max=10V, ESP=0Pa).
(3) (6) Air flow and static pressure: Nominal data measured with casing ref. AMCA 210-74 fig.11 standards and plenum + diaphragm ref. CNR-UNI 10023 standards.
(3) Sound Levels: Free field sound pressure, 3 m distance. Data calculated based on sound power measured in reverberation room ref. ISO 3741 - ISO 3742 standards.
(4) Nominal el. heaters DT: DT refer to 80% of Qa-n (2) - Refer to the most probable working conditions of the unit (Qa with reduce speed or ESP=0Pa). Electric heater Power supply 230Vac/1Ph/50Hz.
(5) Electrical data: Measurements with Wattmeter Jokogawa WT110. (For motor: Max value, nominal of label + reference value for the electrical system design).
For the operating electrical power absorption, energy efficiency class, etc. see paragraph "Tab UE-2016-2381 Regulation".

NOTA: A richiesta aerotermini elettrici "XTE-CE" con:

- qualsiasi potenza (sia con alimentazione elettrica 230V, sia con 400V)
- qualsiasi numero di stati di potenza (monostadio, bistadio, 3-4-ecc.)

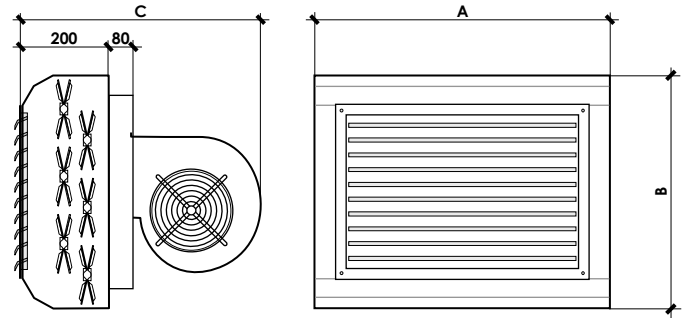
NOTE: On request "XTE-CE" electrical aerotherms with:

- any wished power (available with power supply 230V or 400V either)
- any wished power stages (single, double, 3-4 etc.)



QR0/1/2

Quadro elettrico di potenza resistenze escluso (disponibile accessorio, vedi sez. ELECTR-QR0/1/2)
Power electric board for heaters not included (available accessory, see ELECTR-Q0/R1/2 section)



Unità idonea per:

- installazione verticale a parete (Proiezione orizzontale)
- installazione orizzontale a soffitto (Proiezione verticale)

Unit suitable for:

- wall vertical installation (Horizontal discharge)
- ceiling horizontal installation (vertical discharge)

Per le unità elettriche SI RACCOMANDA SEMPRE l'utilizzo di un quadro comando con funzione POST-VENTILAZIONE: funzione utile per lo smaltimento dell'inerzia termica della resistenza elettrica e quindi per salvaguardare l'unità da dannosissimi shock termici (OK → CR26).

For the electrical units IT IS ALWAYS RECOMMENDED to use a control panel with POST-VENTILATION function: useful function for the reduction of the thermal inertia of the electrical heater and thus to protect the unit from highly damaging thermal shocks (OK → CR26).



10 Vel. / Speed 230Vac

- Ventilatore Centrifugo / Centrifugal fan
- Motore/Motor EC~230V Brushless
- 10-Velocità / 10-Speed

400Vac ~ 3Ph



Elettrico / Electrical

- Resistenza elettrica / Electrical Heaters
- 400 Vac Monofase / Single-phase
- Solo Riscaldamento / Only Heating

Mod.	XTE-CF	XTE-CF 3/400	XTE-CF 4,5/400	XTE-CF 6/400	XTE-CF 7,5/400	XTE-CF 9/400	XTE-CF 10,5/400	XTE-CF 12/400	XTE-CF 13,5/400	XTE-CF 15/400	XTE-CF 16,5/400	XTE-CF 18/400	XTE-CF 21/400
Potenza Termica - Heating capacity (1)	W	3.000	4.500	6.000	7.500	9.000	10.500	12.000	13.500	15.000	16.500	18.000	21.000
Portata aria - Air flow (2)	m ³ /h	1.500	1.500	1.500	1.500	1.500	1.500	1.500	1.500	2.500	2.500	2.500	2.500
Lancio aria - Air throw (V = 0,25 m/s)	m	21,5	21,5	21,2	20,9	20,7	20,4	20,1	19,8	24,7	24,4	24,1	23,9
Livelli sonori - Sound levels (3) Min-Med-Max dB(A)		36-43-49	36-43-49	36-43-49	36-43-49	36-43-49	36-43-49	36-43-49	36-43-49	39-52-61	39-52-61	39-52-61	39-52-61
ΔT Aria uscita-ingresso - Air supply-intake ΔT (4) °C		8	11	15	19	23	27	30	34	23	25	27	32
Ref. FAN DECK	Ref.	1x DE1 (0707) [SWP/STD.1/10] [SWN/Qa.0.7/1.5]	1x DE1 (0707) [SWP/STD.1/10] [SWN/Qa.0.7/1.5]	1x DE1 (0707) [SWP/STD.1/10] [SWN/Qa.0.7/1.5]	1x DE1 (0707) [SWP/STD.1/10] [SWN/Qa.0.7/1.5]	1x DE1 (0707) [SWP/STD.1/10] [SWN/Qa.0.7/1.5]	1x DE1 (0707) [SWP/STD.1/10] [SWN/Qa.0.7/1.5]	1x DE1 (0707) [SWP/STD.1/10] [SWN/Qa.0.7/1.5]	1x DE1 (0707) [SWP/STD.1/10] [SWN/Qa.0.9/2.5]	1x DE1 (0707) [SWP/STD.1/10] [SWN/Qa.0.9/2.5]	1x DE1 (0707) [SWP/STD.1/10] [SWN/Qa.0.9/2.5]	1x DE1 (0707) [SWP/STD.1/10] [SWN/Qa.0.9/2.5]	1x DE1 (0707) [SWP/STD.1/10] [SWN/Qa.0.9/2.5]
Ref. MOT	Ref.	8P, IP54, Cl.F EP+TP, CU -20/+40°C	8P, IP54, Cl.F EP+TP, CU -20/+40°C	8P, IP54, Cl.F EP+TP, CU -20/+40°C	8P, IP54, Cl.F EP+TP, CU -20/+40°C	8P, IP54, Cl.F EP+TP, CU -20/+40°C	8P, IP54, Cl.F EP+TP, CU -20/+40°C	8P, IP54, Cl.F EP+TP, CU -20/+40°C	8P, IP54, Cl.F EP+TP, CU -20/+40°C	8P, IP54, Cl.F EP+TP, CU -20/+40°C	8P, IP54, Cl.F EP+TP, CU -20/+40°C	8P, IP54, Cl.F EP+TP, CU -20/+40°C	8P, IP54, Cl.F EP+TP, CU -20/+40°C
Motori/Ventilatori - Motors/Fans	No./No.	1/1	1/1	1/1	1/1	1/1	1/1	1/1	1/1	1/1	1/1	1/1	1/1
Assorbimento elettrico Max (Motore)	W	1x 1.074	1x 1.074	1x 1.074	1x 1.074	1x 1.074	1x 1.074	1x 1.074	1x 1.074	1x 1.074	1x 1.074	1x 1.074	1x 1.074
Max Current input (Motor) (5)	A	1x 4,6	1x 4,6	1x 4,6	1x 4,6	1x 4,6	1x 4,6	1x 4,6	1x 4,6	1x 4,6	1x 4,6	1x 4,6	1x 4,6
Alimentaz. elettr. motore - Motor Power supply		230Vac-1Ph-50/60Hz (Monofase/Single-phase)						230Vac-1Ph-50/60Hz (Monofase/Single-phase)					
Rif. Resistenze elettriche - Electrical heaters ref.	Ref.	3R(1000/1500) (M9)	3R(1000/1500) (M9)	6R, (M9)	3R(1000/1500) (M9)	6R(1000/1500) (M9)	6R(1000/1500) (M9)	3R(1000/1500) (M9)	9R(1000/1500) (M12)	6R(1000/1500) (M12)	3R(1000/1500) (M12)	12R, (M12)	6R(1500/2000) (M16)
Assorb. elettrico (Resistenza elettrica)	W	3x 1.000	3x 1.500	3x 2.000	3x 2.500	3x 3.000	3x 3.500	3x 4.000	3x 4.500	3x 5.000	3x 5.500	3x 6.000	3x 7.000
Current input (Electrical heater) (5)	A	3x 4,35	3x 6,53	3x 8,70	3x 10,87	3x 13,05	3x 15,22	3x 17,40	3x 19,57	3x 21,74	3x 23,92	3x 26,09	3x 30,44
Alimentaz. Res.eletr. - Electr. heater Power supply		400Vac-3Ph-50/60Hz (Trifase/Three-phase)						400Vac-3Ph-50/60Hz (Trifase/Three-phase)					
Dimensioni	mm	A 520	520	520	520	520	520	520	520	620	620	620	780
Dimensions	mm	B 440	440	440	440	440	440	440	440	540	540	540	540
	mm	C 600	600	600	600	600	600	600	600	660	660	660	660
Peso netto - Net weight	kg	21,0	21,0	21,3	21,6	21,9	22,2	22,5	22,8	25,4	25,8	26,1	27,9
	Cod.	07003036	07004536	07006036	07007536	07009036	07010536	07012036	07013536	07015036	07016536	07018036	07021036
	€	1.719,00	1.719,00	1.966,00	1.966,00	1.966,00	2.213,00	2.213,00	2.213,00	2.500,00	2.500,00	2.500,00	2.739,00



(6) RIDUZIONE PORTATA ARIA (coefficienti che definiscono le curve "Portata Aria / Pressione statica")
AIR FLOW REDUCTION (coefficients defining the "Air flow / Static pressure diagrams")

Mod.	Velocità (Range) Speed (Range)	Pressione statica disponibile - External static pressure											
		0 Pa	25 Pa	50 Pa	75 Pa	100 Pa	125 Pa	150 Pa	175 Pa	200 Pa	225 Pa		
XTE-CF: 3/400 ... 13.5/400	10V (Max)	1,00	1,00	1,00	1,00	1,00	1,00	1,00	1,00	1,00	1,00	1,00	1,00
	8V (Med)	0,89	0,89	0,89	0,89	0,89	0,89	0,89	0,89	0,89	0,89	0,89	0,89
	6V (min)	0,77	0,77	0,77	0,77	0,77	0,77	0,77	0,77	0,77	0,77	0,77	0,77
XTE-CF: 15/400 ... 21/400	10V (Max)	1,00	1,00	1,00	1,00	1,00	1,00	1,00	1,00	1,00	1,00	1,00	1,00
	8V (Med)	0,86	0,86	0,86	0,86	0,86	0,86	0,86	0,86	0,86	0,86	0,86	0,86
	6V (min)	0,71	0,71	0,71	0,71	0,71	0,71	0,71	0,71	0,71	0,71	0,71	0,71

→ Accessori raccomandati: comando remoto (vedi sezione REG)

Technical data refer to the following conditions: Unità Standard - Pressione atmosferica 1013 mbar - Alimentazione elettrica motore elettrica 230Vac/1Ph/50Hz.
(1) **Reso Termico:** rif. norme UNI 6552, UNI 6552/A2/42. (2) **Portata aria nominale** con unità a bocca libera (8 V, max=10V, ESP=9Pa).
(3) **Portata aria e Pressione statica:** Valori nominali rilevati con cassone rif. norme AMCA 210-74 fig.11 e condotto + diaframma rif. norme CNR-UNI 10023.
(4) **Sound Levels:** Pressione sonora in campo libero, distanza 3 m. Valori calcolati da potenza sonora rilevata in camera riverberante rif. norme ISO 3741 - ISO 3742.
(5) **DT nominale resistenza:** DT riferito al 80% di Qo-n (2). Riferito alle più probabili condizioni di funzionamento dell'unità (Qo con velocità ridotta opp. ESP=9Pa). Alimentazione elettrica resistenza elettrica 400Vac/3Ph/50Hz.
(6) **Dati elettrici:** Valori rilevati con Wattmeter Jokogawa WT110 (Per motore: Valore max. nominale di taro = valore di rif. per progettazione impianto elettrico). Per gli assistenti elettrici in funzionamento, class. efficienza energetica, ecc., vedi paragrafo "Tab. Regolamento UE-2016-2281".

NOTA: A richiesta aerotermi elettrici "XTE-CF" con:

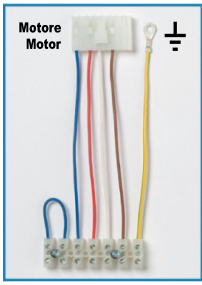
- qualsiasi potenza (sia con alimentazione elettrica 230V, sia con 400V)
- qualsiasi numero di stadi di potenza (monostadio, bistadio, 3-4- ecc.)

→ Recommended Accessories: Remote control (see REG section)

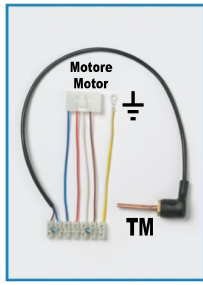
Technical data refer to the following conditions: Standard unit - Atmospheric pressure 1013 mbar - Electric motor Power supply 230Vac/1Ph/50Hz.
(1) **Heating capacity:** ref. UNI 6552, UNI 6552/A2/42 standards. (2) **Nominal air flow** refer to the unit with free air flow (8 V, max=10V, ESP=9Pa).
(3) **Air flow and Static pressure:** Nominal data measured with casing ref. AMCA 210-74 fig.11 standards and plenum + diaphragm ref. CNR-UNI 10023 standards.
(4) **Sound Levels:** Free field sound pressure, 3 m distance. Data calculated based on sound power measured in reverberation room ref. ISO 3741 - ISO 3742 standards.
(5) **Nominal el. heaters DT:** DT referred to 80% of Qo-n (2). Refer to the most probable working conditions of the unit (Qo with reduce speed or ESP=9Pa). Electric heater Power supply 400Vac/3Ph/50Hz.
(6) **Electrical data:** Measurements with Wattmeter Jokogawa WT110. (For motor: Max value, nominal of label = reference value for the electrical system design). For the operating electrical power absorption, energy efficiency class, etc. see paragraph "Tab. UE-2016-2281 Regulation".

NOTE: On request "XTE-CF" electrical aerotherms with:

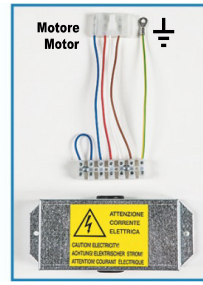
- any wished power (available with power supply 230V or 400V either)
- any wished power stages (single, double, 3-4- etc.)



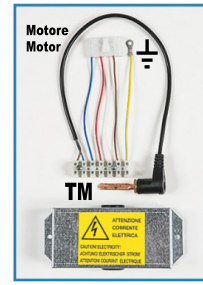
MRS1



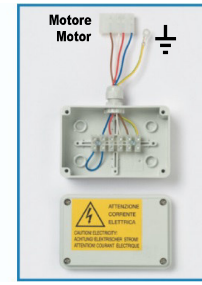
MRS2



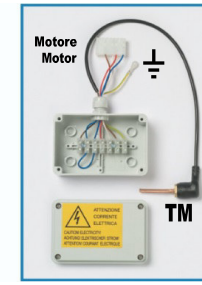
MRS3



MRS4



MRS5



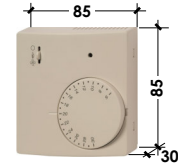
MRS6

COMANDI REMOTI PIÙ USATI

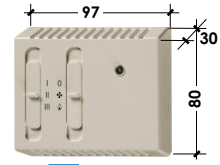
Per unità AC-230V: 1 pannello comandi può controllare 1 sola unità (vedi accessorio "SDI")
Per ulteriori informazioni tecniche e Modalità di funzionamento dei comandi esposti (+ disponibilità di ulteriori comandi), vedi sezione "Regolazione" (REG).

MOST COMMON REMOTE CONTROLS

For AC-230V unit: 1 control panel can control only 1 unit (see accessory "SDI")
For further Technical and Operating information about the shown controls (+ further available controls), see "Regulation" (REG) section.



TR1 Solo termostato
Thermostat only



CR1 Solo 3-Velocità
3-Speed only



CR22 3Vel. Manuali
Manual 3Speed

CR23 3Vel. Manuali/Auto
Manual/Auto 3speed

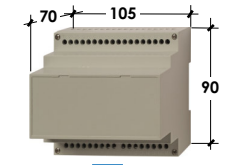


CR25 MOT_AC-230V
+ VL_ON/OFF, PWM, 3-Point

CR26 MOT_AC-230V + VL- M010 (0...10Vdc)
app./or. MOT_EC-230V + VL-230V (on/off) or VL-M010 (0...10Vdc)



TEL11



SDI.4x3A
SDI.2x10A



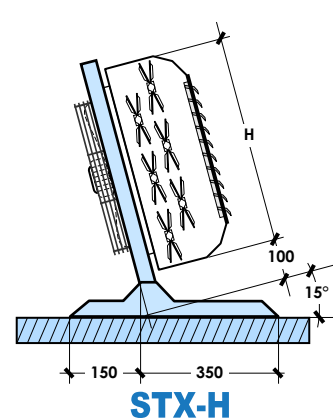
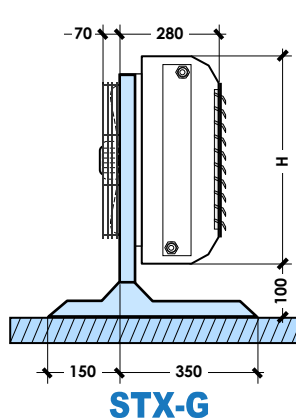
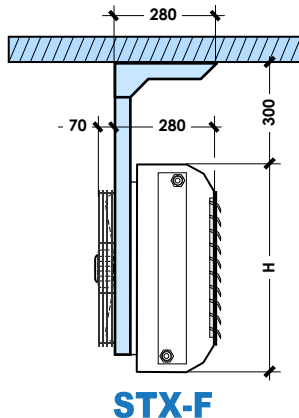
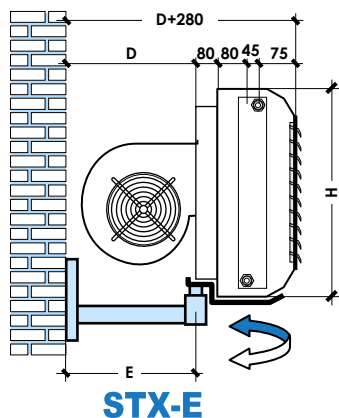
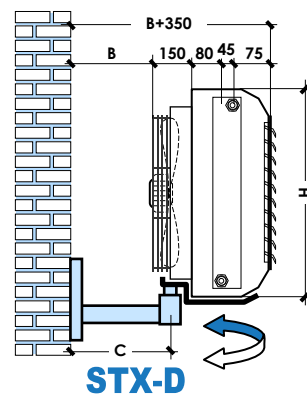
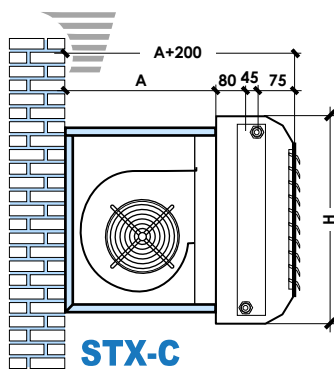
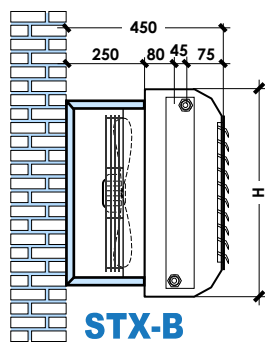
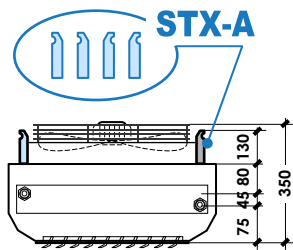
Mod.	Morsettiere per collegamento a comando remoto fornite montate sull'unità - Comandi remoti forniti non montati Terminal boards for connection with the remote control supplied mounted on the unit - Remote controls supplied not mounted	Cod.	€
MRS 1	Morsettiere tipo "Mamut" (min. 5 poli) IP20 - "Mammoth" type terminal board (min. 5 poles) IP20	STANDARD: COMPRESA/INCLUDED	
MRS2-32	Morsettiere tipo "Mamut" (min. 5 poli) IP20 + Termostato minima temperatura acqua calda "TM"	T.SET = 32°C	01999002 39,00
MRS2-42	"Mammoth" type terminal board (min. 5 poles) IP20 + Minimum hot water temperature thermostat "TM"	T.SET = 42°C	01999012 45,00
MRS 3	Morsettiere tipo "Mamut" (min. 5 poli) con coperchio IP40 - "Mammoth" type terminal board (min. 5 poles) with cover IP40		01999003 20,00
MRS4-32	Morsettiere tipo "Mamut" (min. 5 poli) con coperchio di chiusura IP40 + Termostato minima temp. acqua calda "TM"	T.SET = 32°C	01999004 52,00
MRS4-42	"Mammoth" type terminal board (min. 5 poles) with closing cover IP40 + Minimum hot water temp. thermostat "TM"	T.SET = 42°C	01999014 57,00
MRS 5	Morsettiere tipo "Mamut" dentro scatola elettrica IP55 - "Mammoth" type terminal board inside IP55 electrical box		01999005 34,00
MRS6-32	Morsettiere tipo "Mamut" dentro scatola elettrica IP55 + Termostato minima temp. acqua calda "TM"	T.SET = 32°C	01999006 65,00
MRS6-42	"Mammoth" type terminal board inside IP55 electrical box + Minimum hot water temp. thermostat "TM"	T.SET = 42°C	01999009 70,00
TERMOSTATI ELETTRONICI (NO GESTIONE 3-VELOCITA') - ELECTRONIC THERMOSTATS (NO 3-SPEED CONTROL)			
TRO	Termostato ambiente 230Vac, semplice, solo riscaldamento (1 contatto co) - Room thermostat 230Vac, simple, heating only (1 co contact)		01999099 50,00
TR1	Term. ambiente 230Vac OFF/Est/Inv (1 C-co, con inversione logica HEAT/COOL) - Room therm. 230Vac OFF/Sum./Winter (1 C-co, with reverse HEAT/COOL logic)		01999101 54,00
COMANDI VELOCITA' ELETTRONICI (NO-TERMOSTATO) - ELECTRONICS SPEED-CONTROLS (NO-THERMOSTAT)			
CR1	Comando 230Vac con OFF/Est/Inv + 3 Velocità, senza termostato (gestione delle sole 3-velocità di unità AC~230V, NO valvole) Control 230Vac with OFF/Summer/Winter + 3 Speed, without thermostat (only 3-speed control of AC~230V units, NO valves)		01999103 39,00
COMANDI VELOCITA' ELETTRONICI CON TERMOSTATO - ELECTRONICS SPEED-CONTROLS WITH THERMOSTAT			
CR22	Comando 230Vac con OFF/Est/Inv + 3 Velocità + Termostato (gestione unità AC~230V 2-4 tubi, con/senza valvole VL-230V) Control 230Vac with OFF/Summer/Winter + 3 Speed + Thermostat (control 2-4 pipe AC~230V units, with/without valves VL-230V)		01999135 96,00
CR23	Comando 230Vac con OFF/Est/Inv + 3Vel. manuali/auto + Anti-stratificazione + Termostato (gestione unità AC~230V 2-4 tubi, con/senza valvole VL-230V) Control 230Vac with OFF/Summer/Winter + 3 Speed manual/auto + Anti-stratification + Thermostat (control 2-4 pipe AC~230V units, with/without valves VL-230V)		01999123 123,00
REGOLATORI ALTO LIVELLO, A MICROPROCESSORE, CONFIGURABILI/MULTIFUNZIONE, REGOLAZIONE MODULANTE P, P+I HIGH LEVEL CONTROLLERS, MICROPROCESSOR, CONFIGURABLE/MULTIFUNCTIONS, REGULATION MODULATING P, P+I			
CR25	Gestione unità 2-4 tubi con/senza valvole. Uscite: 1 motore AC~230V 1...3Vel. + 2 valvole ON/OFF, PWM, 3-Punti (es. VL-230V, VL-F230) Control 2-4 pipes unit with/without valves. Output: 1 AC~230V motor 1...3-Speed + 2 valves ON/OFF, PWM, 3-Point (ex. VL-230V, VL-F230)		01999129 155,00
CR26	Gestione unità 2-4 tubi. Uscite: 1 motore AC~230V 1...3Vel. + 2 valvole modulanti 0...10Vdc (es. VL-M010), Oppure 1 motore EC~230V 0...10Vdc (es. Brush) + 2 valvole modulanti 0...10Vdc (es. VL-M010) o 2 valvole ON/OFF, PWM (es. VL-230V opp. 1VL+1RES) Control 2-4 pipes unit. Output: 1 AC~230V motor 1...3-Speed + 2 modulating valves 0...10Vdc (ex. VL-M010), Or electronic EC~230V motor 0...10Vdc (ex.: Brushless) + 2 modulating valves 0...10Vdc (ex. VL-M010) or 2 valves ON/OFF, PWM (ex. VL-230V or 1VL+1RES)		01999127 156,00
TELECOMANDO IR (KIT COMPLETO) - I.R. CONTROL (COMPLETE KIT)			
TEL11	Scheda madre + Sonda aria + Sonda acqua + Ricevitore I.R. + Telecomando (gestione unità AC~230V 2-4 tubi, con/senza valvole VL-230V) Motherboard + Air sensor + Water sensor + I.R. Receiver + I.R. Remote control (control 2-4 pipe AC~230V units, with/without valves VL-230V)		01901050 206,00
SCHEDA DI INTERFACCIA, SONDE E TERMOSTATI TEMPERATURA ACQUA - INTERFACE CARD, TEMPERATURE SENSORS AND THERMOSTAT			
SDI.4x3A	Scheda con 4 uscite da 3A (idonea per controllare fino a max n° 4 motori 3-Velocità da 3A; es. n°4 piccoli fan-coils) Card with 4 by 3A output (suitable to control up to max No. 4 3-Speed 3A motors ; ex. No. 4 small fan-coils)		01999110 200,00
SDI.2x10A	Scheda con 2 uscite da 10A (idonea per controllare fino a max n° 2 motori a 3-Velocità da 10A; es. n°1 grande unità con 2-motori) Card with 2 by 10A output (suitable to control up to max No. 2 3-Speed motors of 10A; ex. No. 1 large unit with 2 motors)		01999113 178,00
SND-W4	Sonda temp. acqua (in alternativa al termostato "TM") - Water temperature sensor (alternative to "TM" thermostat. NTC 10KΩ, L=600mm)		01999307 28,00
TM-32	Termostato minima temperatura acqua calda "TM" - Minimum hot water temperature thermostat "TM"	T.SET = 32°C	01901022 32,00
TM-42	Termostato minima temperatura acqua calda "TM" - Minimum hot water temperature thermostat "TM"	T.SET = 42°C	01901025 37,00

• TM con T.SET=32°C: Consigliato per acqua calda a bassa temperatura (es. pompa di calore)
• TM con T.SET=42°C: Consigliato per acqua calda ad alta temperatura (acqua IN fino a 60°C)

• TM with T.SET=32°C: Recommended with low temperature hot water (ex. heat pump)
• TM with T.SET=42°C: Recommended with high temperature hot water (water IN up to 60°C)

ATTENZIONE: VERIFICARE CHE GLI ASSORBIMENTI ELETTRICI DEI MOTORI DELLE UNITÀ SIANO COMPATIBILI CON LA PORTATA CONTATTI DEI COMANDI REMOTI.
Qualora l'assorbimento elettrico sia maggiore, o l'unità sia dotata di 2 motori, si raccomanda di utilizzare la Scheda di interfaccia SDI.

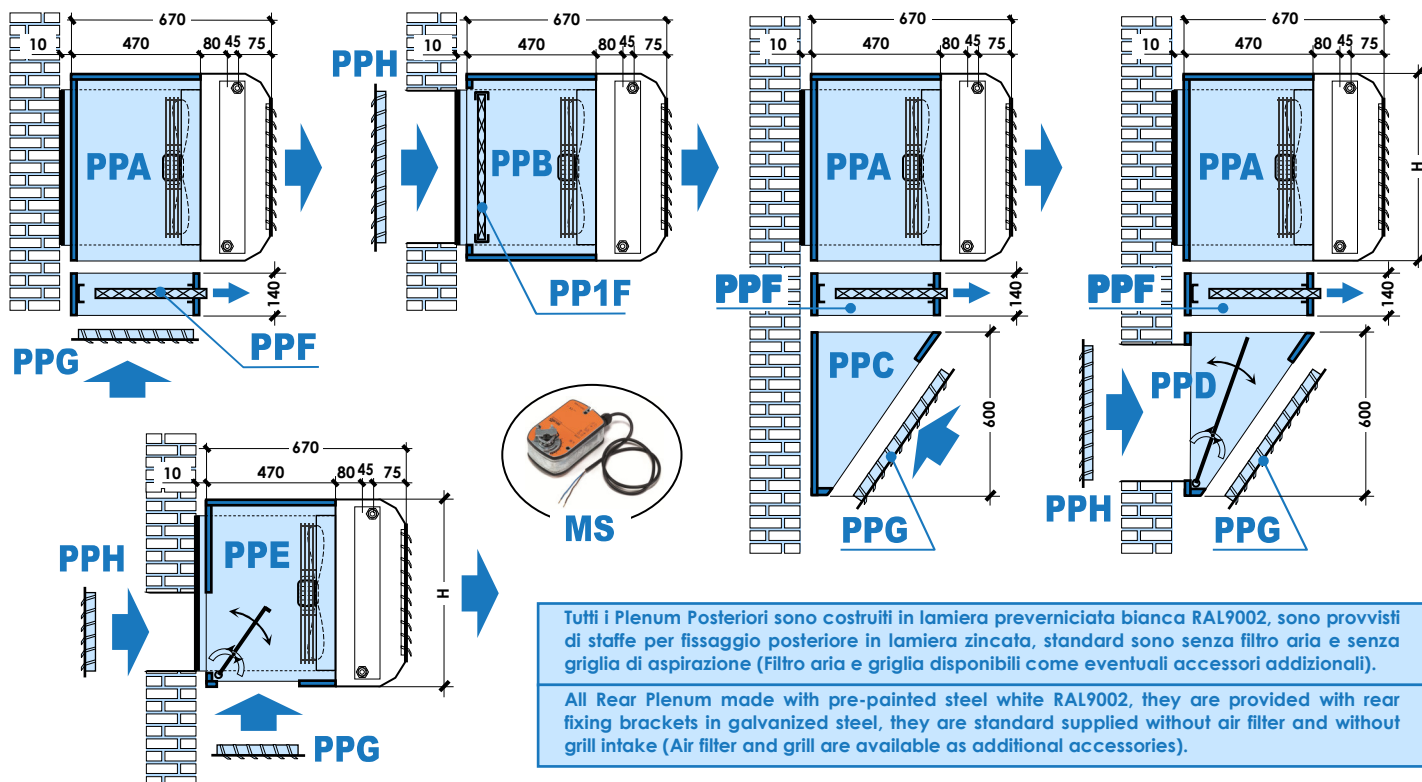
WARNING: VERIFY IF THE ELECTRICAL ABSORPTION OF THE UNITS MOTORS ARE COMPATIBLE WITH THE REMOTE CONTROL CONTACT RATING.
If the electrical absorption is higher, or the unit is provided with 2 motors, it's recommended to use the SDI chart.



Compatibilità	Unità con batteria ad acqua - Unit with water coil	XT(E) 120-230	XT(E) 320-430	XT(E) 520-630	XT(E) 720-830	XT(E) 920-1030	
Compatibilità	Unità elettr.-Electric unit (XT-HE/F;CE/F;HFT, XTE-HE/F;CE/F)	3...13,5/230/400	15...21/230/400	\	\	\	
Dimensioni - Dimensions	H mm	440	540	640	540	640	
N° 4 staffe di SOSPENSIONE in lamiera zincata per installazione a soffitto dell'unità orizzontale (Proiez. aria verticale), con foro per fissaggio catene di sospensione (catene non fornite) N° 4 galvanized steel HANGING brackets to install the unit on the roof in horizontal position (Vertical air throw), provided with hole for fixing chains suspension (chains not supplied)							
STX-A	Compatibilità/y: XT-HA/HB/HE/HF/HAT/HFT/CA/CE/CF XTE-HA/HE/HF/CA/CE/CF	Mod. Cod. €	STX-A1 07901001 43,00				
N° 2 staffe FISSE in lamiera zincata per installazione/fissaggio a parete dell'unità verticale (Proiez. aria orizzontale), con fori posteriori per fissaggio tasselli (tasselli non forniti) N° 2 galvanized steel FIXED brackets to install/fix the unit on the wall in vertical position (Horizontal air throw), with rear holes for fixing screws (fixing screws not supplied)							
STX-B	Compatibilità/y: XT-HA/HB/HC/HD/HE/HF XT-HAT/HCT/HFT, XTE-HA/HC/HE/HF	Mod. Cod. €	STX-B1 07902001 72,00	STX-B2 07902002 78,00	STX-B3 07902003 83,00	STX-B2 07902002 78,00	STX-B3 07902003 83,00
STX-C	Compatibilità/y: XT-CA/CE/CF XTE-CA/CE/CF	Mod. Cod. €	STX-C1 07903001 86,00	STX-C2 07903002 93,00	STX-C3 07903003 99,00	STX-C2 07903002 93,00	STX-C3 07903003 99,00
N° 1 staffa GIREVOLE in lamiera zincata per installazione/fissaggio a parete dell'unità verticale (Proiez. aria orizzontale), con possibilità di regolazione/rotazione N° 1 galvanized steel TURNABLE bracket to install/fix the unit on the wall in vertical position (Horizontal air throw), unit position can be adjusted with horizontal rotation							
STX-D	Compatibilità/y: XT-HA/HB/HC/HD/HE/HF XT-HAT/HCT/HFT, XTE-HA/HC/HE/HF	B mm C mm Mod. Cod. €	235 360 STX-D1 07904001 103,00	235 360 STX-D2 07904002 115,00	235 360 STX-D3 07904003 129,00	405 530 STX-D4 07904004 146,00	405 530 STX-D5 07904005 155,00
STX-E	Compatibilità/y: XT-CA/CE/CF XTE-CA/CE/CF	D mm E mm Mod. Cod. €	505 560 STX-E1 07905001 115,00	505 560 STX-E2 07905002 130,00	505 560 STX-E3 07905003 140,00	675 730 STX-E4 07905004 157,00	675 730 STX-E5 07905005 169,00
N° 2 staffe FISSE in lamiera zincata per installazione/fissaggio a soffitto dell'unità verticale (Proiez. aria orizzontale), con fori superiori per fissaggio tasselli (tasselli non forniti) N° 2 galvanized steel FIXED brackets to install/fix the unit on the roof in vertical position (Horizontal air throw), with upper holes for fixing screws (fixing screws not supplied)							
STX-F	Compatibilità/y: XT-HA/HB/HC/HD/HE/HF/CA/CE/CF XT-HAT/HCT/HFT, XTE-HA/HC/HE/HF/CA/CE/CF	Mod. Cod. €	STX-F1 07906001 104,00	STX-F2 07906002 112,00	STX-F3 07906003 118,00	STX-F2 07906002 112,00	STX-F3 07906003 118,00
N° 2 staffe FISSE in lamiera zincata per installazione/fissaggio a pavimento dell'unità verticale (Proiez. aria orizzontale), con fori inferiori per fissaggio tasselli (tasselli non forniti) N° 2 galvanized steel FIXED brackets to install/fix the unit on the floor in vertical position (Horizontal air throw), with bottom holes for fixing screws (fixing screws not supplied)							
STX-G	Compatibilità/y: XT-HA/HB/HC/HD/HE/HF/CA/CE/CF XT-HAT/HCT/HFT, XTE-HA/HC/HE/HF/CA/CE/CF	Mod. Cod. €	STX-G1 07907001 106,00	STX-G2 07907002 114,00	STX-G3 07907003 120,00	STX-G2 07907002 114,00	STX-G3 07907003 120,00
Staffa in acciaio verniciato bianco RAL9002 per unità mobile/trasportabile - Applicazione tipica: aerotermi elettrici da cantiere White RAL9002 painted steel bracket for movable/portable unit - Typical application: electrical heaters for construction site							
STX-H	Compatibilità/y: XT-HA/HB/HE/HF/HAT/HFT/CA/CE/CF XTE-HA/HE/HF/CA/CE/CF	Mod. Cod. €	STX-H1 07908001 116,00	STX-H2 07908002 124,00	STX-H3 07908003 132,00	STX-H2 07908002 124,00	STX-H3 07908003 132,00

Staffe fornite non montate sull'unità

Brackets supplied not mounted on the unit



Tutti i Plenum Posteriori sono costruiti in lamiera preverniciata bianca RAL9002, sono provvisti di staffe per fissaggio posteriore in lamiera zincata, standard sono senza filtro aria e senza griglia di aspirazione (Filtro aria e griglia disponibili come eventuali accessori addizionali).

All Rear Plenum made with pre-painted steel white RAL9002, they are provided with rear fixing brackets in galvanized steel, they are standard supplied without air filter and without grill intake (Air filter and grill are available as additional accessories).

Compatibilità	Unità con batteria ad acqua - Unit with water coil	XT(E) 120-230	XT(E) 320-430	XT(E) 520-630	XT(E) 720-830	XT(E) 920-1030	
Compatibility	Unità elettr.-Electric unit (XT-HE/F;CE/F;HFT, XTE-HE/F;CE/F)	3...13,5/230/400	15...21/230/400	\	\	\	
Dimensioni - Dimensions	H mm	440	540	640	540	640	
Plenum posteriore con ripresa aria inferiore Rear plenum with lower air intake							
PPA	Compatibilità/y: XT-HA/HB/HC/HD/HE/HF/CA/CE/CF XT-HAT/HCT/HFT, XTE-HA/HC/HE/HF/CA/CE/CF	Mod. Cod. €	PPA 10-20 07921001 115,00	PPA 30-40 07921002 137,00	PPA 50-60 07921003 160,00	PPA 70-80 07921004 188,00	PPA 90-100 07921005 223,00
Plenum posteriore con aspirazione aria posteriore (adatto per ripresa 100% aria esterna) Rear plenum with rear air intake (suitable for 100% external fresh air intake)							
PPB	Compatibilità/y: XT-HA/HB/HC/HD/HE/HF/CA/CE/CF XT-HAT/HCT/HFT, XTE-HA/HC/HE/HF/CA/CE/CF	Mod. Cod. €	PPB 10-20 07922001 120,00	PPB 30-40 07922002 145,00	PPB 50-60 07922003 169,00	PPB 70-80 07922004 198,00	PPB 90-100 07922005 235,00
Plenum con aspirazione aria frontale in basso Plenum with frontal down air intake							
PPC	Compatibilità/y: PPA, PPF	Mod. Cod. €	PPC 10-20 07926001 65,00	PPC 30-40 07926002 78,00	PPC 50-60 07926003 90,00	PPC 70-80 07926004 106,00	PPC 90-100 07926005 126,00
(1) Plenum con aspirazione e miscela aria interna/esterna (presa aria interna + presa aria esterna + serranda manuale (motorizzabile)) Plenum with air intake and internal/external air mixing (internal air intake + external air intake + manual louver (it can be motorized))							
PPD	Compatibilità/y: PPA, PPF	Mod. Cod. €	PPD 10-20 07927001 89,00	PPD 30-40 07927002 107,00	PPD 50-60 07927003 126,00	PPD 70-80 07927004 147,00	PPD 90-100 07927005 175,00
(1) Plenum posteriore aspirazione e miscela aria interna/esterna (presa aria interna + presa aria esterna + serranda manuale (motorizzabile)), non possibile aggiungere filtro aria Rear air intake plenum and internal/external air mixing (internal air intake + external air intake + manual louver (it can be motorized)), air filter cannot be mounted							
PPE	Compatibilità/y: XT-HA/HB/HC/HD/HE/HF XT-HAT/HCT/HFT, XTE-HA/HC/HE/HF	Mod. Cod. €	PPE 10-20 07925001 129,00	PPE 30-40 07925002 155,00	PPE 50-60 07925003 180,00	PPE 70-80 07925004 212,00	PPE 90-100 07925005 250,00
Sezione filtro aria + filtro aria piano con grado filtrazione EU3 (EUROVENT 4/5); filtro estraibile frontalmente (a richiesta accessorio analogo con estrazione filtro laterale) Air filter section + flat air filter with EU3 filtering level (EUROVENT 4/5); Filter removable from the front (on request accessory similar with filter removable from the side of the unit)							
PPF	Compatibilità/y: PPA	Mod. Cod. €	PPF 10-20 07928001 73,00	PPF 30-40 07928002 83,00	PPF 50-60 07928003 94,00	PPF 70-80 07928004 133,00	PPF 90-100 07928005 152,00
Filtro aria piano con grado filtrazione EU3 (EUROVENT 4/5) - Idoneo per installazione solo su plenum "PPB"; estrazione filtro laterale Flat air filter with EU3 filtering level (EUROVENT 4/5) - Suitable for installation on "PPB" plenum only; filter removable from the side of the unit							
PP1F	Compatibilità/y: PPB	Mod. Cod. €	PP1F 10-20 07929001 29,00	PP1F 30-40 07929002 35,00	PP1F 50-60 07929003 40,00	PP1F 70-80 07929004 63,00	PP1F 90-100 07929005 74,00
Griglia aspirazione aria a semplice ordine di alette (alette in lamiera stampata, in ogni caso orientabili) in lamiera preverniciata grigia RAL9007 Single bank air supply grills (fins made of punched steel, anyway adjustable) made of grey RAL9007 pre-painted steel							
PPG	Compatibilità/y: PPA, PPC, PPD, PPE	Mod. Cod. €	PPG 10-20 07932001 56,00	PPG 30-40 07932002 69,00	PPG 50-60 07932003 85,00	PPG 70-80 07932004 139,00	PPG 90-100 07932005 170,00
Griglia aspirazione aria a semplice ordine di alette fisse (con caratteristiche anti-pioggia) in lamiera preverniciata grigia RAL9007; Per presa d'aria esterna da parete Single bank fixed air intake grills (with rain protection characteristics) made of grey RAL9007 pre-painted steel; For Wall external air intake							
PPH	Compatibilità/y: PPB, PPD, PPE	Mod. Cod. €	PPH 10-20 07930001 92,00	PPH 30-40 07930002 110,00	PPH 50-60 07930003 132,00	PPH 70-80 07930004 220,00	PPH 90-100 07930005 263,00

Accessori forniti montati o non montati (a richiesta) sull'unità.

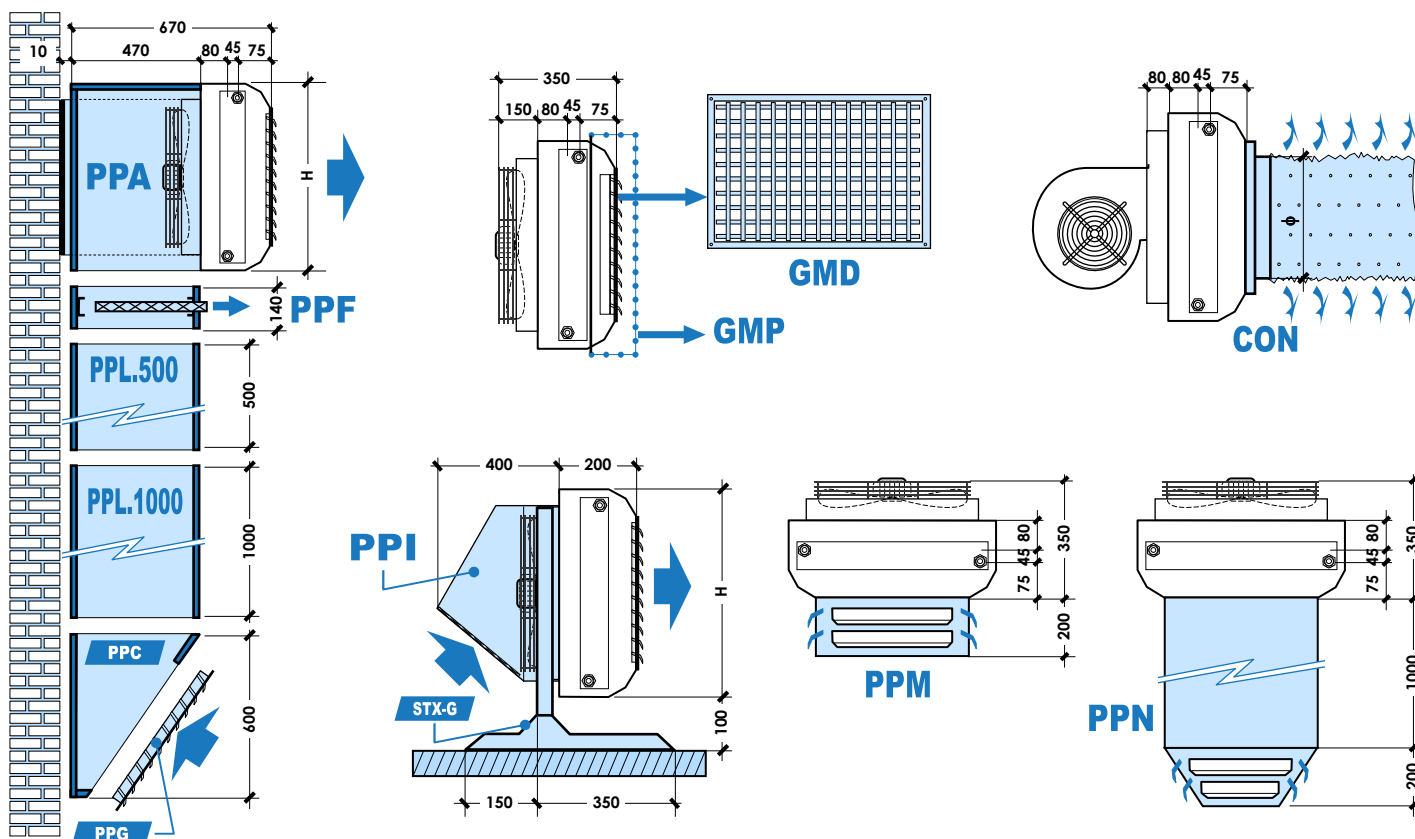
(*) Accessori non disponibili per XT elettrici taglie 20/230 e 21/400 (eventualmente solo su richiesta).

(1) Le serrande delle sezioni PPD, PPE sono fornite con comando manuale. Disponibile ampia gamma di Motori serranda on/off, Motori serranda Modulanti, ... (Vedi sezione AIR, paragrafo MS). Grado di apertura delle serrande settabile sul sito di installazione.

Accessories supplied mounted or not mounted (on request) on the unit.

(*) Accessories not available for electrical XT sizes 20/230 and 21/400 (eventually only on request).

(1): The dampers of sections PPD, PPE are supplied without control. A wide range of on/off damper motors, modulating damper motors, is available (See AIR section, paragraph MS). Opening degree of the damper can be set at the installation site.



Compatibilità	Unità con batteria ad acqua - Unit with water coil	XT(E) 120-230	XT(E) 320-430	XT(E) 520-630	XT(E) 720-830	XT(E) 920-1030
Compatibilità	Unità elettr.-Electric unit (XT-HE/F;CE/F;HFT, XTE-HE/F;CE/F)	3...13,5/230/400	15...21/230/400	\	\	\
Dimensioni - Dimensions	H mm	440	540	640	540	640
(1) Secondo ordine di alette verticali in lamiera zincata (da aggiungere alla griglia standard a semplice ordine di alette orizzontali orientabili), per trasformazione in DOPPIO ordine Second bank vertical adjustable grills made of galvanized steel (to be added to the standard single bank horizontal adjustable grill), to convert into DOUBLE bank adjustable grill						
GMD	Compatibilità/y: XT-HA/HB/HC/HD/HE/HF/CA/CE/CF XT-HAT/HCT/HFT, XTE-HA/HC/HE/HF/CA/CE/CF	Mod. Cod. €	GMD 10-20 07910001 43,00	GMD 30-40 07910002 50,00	GMD 50-60 07910003 60,00	GMD 70-80 07910004 100,00 GMD 90-100 07910005 119,00
Rete di protezione griglia mandata aria - Applicazione tipica: per protezione griglia da palloni su installazioni tipo palestre Air supply grill net protection - Typical application: to protect the grill from ball impacts into gym installations						
GMP	Compatibilità/y: XT-HA/HB/HC/HD/HE/HF/CA/CE/CF XT-HAT/HCT/HFT, XTE-HA/HC/HE/HF/CA/CE/CF	Mod. Cod. €	GMP 10-20 07911001 92,00	GMP 30-40 07911002 104,00	GMP 50-60 07911003 122,00	GMP 70-80 07911004 148,00 GMP 90-100 07911005 162,00
Convogliatore con attacco circolare per diffusione aria tramite calza o canale circolare - Applicazione tipica: aerotermi per installazione su serre Conveyer with circular spigot for air diffusion through textile duct or circular duct - Typical application: aerotherms for installations into greenhouses						
CON	Compatibilità/y: XT-CA/CE/CF XTE-CA/CE/CF	Mod. Cod. €	φ mm 1 x φ 250 CON 10-20 07912001 76,00	1 x φ 350 CON 30-40 07912002 103,00	1 x φ 450 CON 50-60 07912003 129,00	2 x φ 350 CON 70-80 07912004 204,00 CON 90-100 07912005 257,00
(2) Box protezione ventilatori (obbligatorio per installazione unità all'estero) in lamiera preverniciata - Applicazione tipica: unità utilizzata come smaltitore di calore Fan protection casing (mandatory for outdoor installations) made of prepainted steel - Typical application: unit used to drain off heating						
PPI	Compatibilità/y: XT-HA/HB/HC/HD/HAT/HCT XTE-HA/HC	Mod. Cod. €	PPI 10-20 07913001 88,00	PPI 30-40 07913002 96,00	PPI 50-60 07913003 105,00	PPI 70-80 07913004 135,00 PPI 90-100 07913005 149,00
Prolunga condotto di aspirazione in lamiera preverniciata Pre-painted steel air intake duct extension						
PPL.500	Compatibilità/y: PPA, PPF, PPL.1000	Mod. Cod. €	PPL.500/10-20 07914001 100,00	PPL.500/30-40 07914002 109,00	PPL.500/50-60 07914003 118,00	PPL.500/70-80 07914004 150,00 PPL.500/90-100 07914005 165,00
PPL.1000	Compatibilità/y: PPA, PPF, PPL.500	Mod. Cod. €	PPL.1000/10-20 07915001 143,00	PPL.1000/30-40 07915002 155,00	PPL.1000/50-60 07915003 166,00	PPL.1000/70-80 07915004 208,00 PPL.1000/90-100 07915005 228,00
(3) Diffusore in lamiera preverniciata con deflettori nelle 4 direzioni (alette in lamiera stampata, in ogni caso orientabili); per XT a proiezione verticale Pre-painted diffuser with 4 directions deflectors (fins made of punched steel, anyway adjustable); for XT with vertical air throw						
PPM	Compatibilità/y: XT-HA/HB/HE/HF/HAT/HFT/CA/CE/CF XTE-HA/HE/HF/CA/CE/CF	Mod. Cod. €	PPM 10-20 07916001 119,00	PPM 30-40 07916002 147,00	PPM 50-60 07916003 176,00	PPM 70-80 07916004 272,00 PPM 90-100 07916005 330,00
(4) Condotto L1000mm con Diffusore in lamiera preverniciata con deflettori nelle 4 direzioni (alette in lamiera stampata, in ogni caso orientabili); per XT a proiezione verticale Pre-painted duct L1000mm with diffuser with 4 directions deflectors (fins made of punched steel, anyway adjustable); for XT with vertical air throw						
PPN	Compatibilità/y: XT-HA/HB/HE/HF/HAT/HFT/CA/CE/CF XTE-HA/HE/HF/CA/CE/CF	Mod. Cod. €	PPN 10-20 07917001 214,00	PPN 30-40 07917002 250,00	PPN 50-60 07917003 286,00	PPN 70-80 07917004 407,00 PPN 90-100 07917005 470,00

Accessori forniti montati o non montati (a richiesta) sull'unità.

(*) Accessori non disponibili per XT elettrici taglie 20/230 e 21/400 (eventualmente solo su richiesta).

(1) La Griglia mandata aria a DOPPIO ordine di alette orientabili si ottiene aggiungendo alla griglia frontale standard (alette orizzontali in lamiera verniciata grigia RAL9007) l'accessorio "GMD" (secondo ordine con alette verticali, posteriore, zincata). Nota: tutte le alette sono in lamiera stampata (in ogni caso sono orientabili).

(2) Per installazione unità all'esterno, obbligatori accessori PPI + MR55 (morsiera IP55)

(3) Applicazione tipica: aerotermi a proiezione verticale installati in locali con ridotte altezze

(4) Applicazione tipica: aerotermi a proiezione verticale installati in locali con elevate altezze

Accessories supplied mounted or not mounted (on request) on the unit.

(*) Accessories not available for electrical XT sizes 20/230 and 21/400 (eventually only on request).

(1) The air supply DOUBLE bank adjustable grill is obtained by adding to the standard frontal grill (steel grey painted RAL9007 horizontal fins) the accessory "GMD" (second bank with vertical fins, rear, galvanized). Note: all the fins are made of punched steel (anyway adjustable).

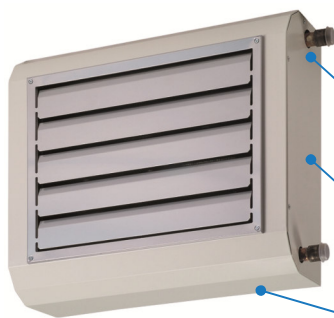
(2) Outdoor installation, mandatory accessories PPI + MR55 (terminal board MR55)

(3) Typical application: aerotherms with vertical air throw installed in low height rooms

(4) Typical application: aerotherms with vertical air throw installed in great height rooms

VARIANTI STANDARD + VARIANTE = Nuova soluzione
(Per dettagli su cosa è una Variante, Vedi Sez. APPENDIX, paragrafo Note & Curiosità)

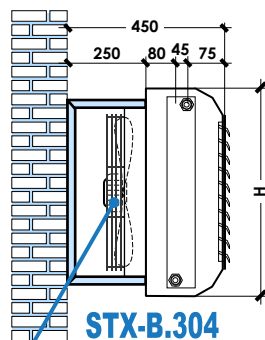
VARIANTS STANDARD + VARIANTS = New solution
(For details on what a Variant is, see APPENDIX section, paragraph Notes & Curiosities)



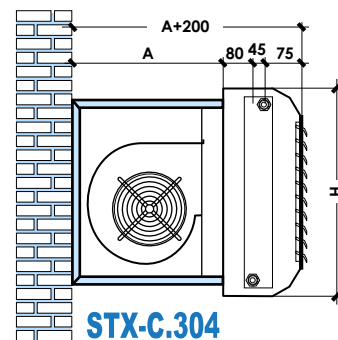
VC.304
Cassa: inox AISI 304
Casing: AISI 304 stainless steel

VC.316
Cassa: inox AISI 316
Casing: AISI 316 stainless steel

VC.RAL9007
Cassa: grigio RAL9007
Casing: grey RAL9007



STX-B.304
Staffe: inox AISI 304
Brackets: AISI 304 stainless steel



STX-C.304
Staffe: inox AISI 304
Brackets: AISI 304 stainless steel

VM VARIANTI MOTORIZZAZIONI
MOTORIZATION VARIANTS



Compatibilità Compatibility	Unità con batteria ad acqua - Unit with water coil Unità elettr.-Electric unit (XT-HE/F,CE/F,HFT, XTE-HE/F,CE/F)	XT(E) 120-230 3...13,5/230/400	XT(E) 320-430 15...21/230/400	XT(E) 520-630 \	XT(E) 720-830 \	XT(E) 920-1030 \
--------------------------------	---	-----------------------------------	----------------------------------	--------------------	--------------------	---------------------

ESECUZIONI INOX - STAINLESS STEEL EXECUTIONS

VARIANTE: Mobile di copertura, Griglia mandata aria e Struttura portante in acciaio inox AISI 304 - In alternativa a cassa standard zincata + preverniciata
VARIANT: Cabinet, Air supply grill and Bearing structure made of stainless steel AISI 304 - As alternative to standard cabinet galvanized + pre-painted

VC.304	Compatibilità/y: XT-HA/HB/HC/HD/HE/HF/CA/CE/CF XT-HAT/HCT/HFT, XTE-HA/HC/HE/HF/CA/CE/CF	Mod. Cod.	VC.304xXT120-230 07923031	VC.304xXT320-430 07923032	VC.304xXT520-630 07923033	VC.304xXT720-830 07923034	VC.304xXT920-1030 07923035
		€	187,00	226,00	266,00	314,00	375,00

VARIANTE: Mobile di copertura, Griglia mandata aria e Struttura portante in acciaio inox AISI 316 - In alternativa a cassa standard zincata + preverniciata
VARIANT: Cabinet, Air supply grill and Bearing structure made of stainless steel AISI 316 - As alternative to standard cabinet galvanized + pre-painted

VC.316	Compatibilità/y: XT-HA/HB/HC/HD/HE/HF/CA/CE/CF XT-HAT/HCT/HFT, XTE-HA/HC/HE/HF/CA/CE/CF	Mod. Cod.	VC.316xXT120-230 07923041	VC.316xXT320-430 07923042	VC.316xXT520-630 07923043	VC.316xXT720-830 07923044	VC.316xXT920-1030 07923045
		€	314,00	379,00	447,00	527,00	630,00

N° 2 staffe FISSE in acciaio INOX AISI304 per installazione/ fissaggio a parete dell'unità verticale (Proiez. aria orizzontale), con fori posteriori per fissaggio tasselli (tasselli non forniti)
N° 2 AISI304 stainless steel FIXED brackets to install/fix the unit on the wall in vertical position (Horizontal air throw), with rear holes for fixing screws (fixing screws not supplied)

STX-B.304	Compatibilità/y (1): XT-HA/HB/HC/HD/HE/HF XT-HAT/HCT/HFT, XTE-HA/HC/HE/HF	Mod. Cod.	STX-B1.304 07923061	STX-B2.304 07923062	STX-B3.304 07923063	STX-B2.304 07923062	STX-B3.304 07923063
		€	125,00	129,00	137,00	129,00	137,00
STX-C.304	Compatibilità/y (1): XT-CA/CE/CF XTE-CA/CE/CF	A mm Mod. Cod.	450 STX-C1.304 07923071	500 STX-C2.304 07923072	500 STX-C3.304 07923073	500 STX-C2.304 07923072	500 STX-C3.304 07923073
		€	152,00	156,00	167,00	156,00	167,00

GRIGIO - GREY (RAL9007)

(2) Esecuzione cassa copertura (Mobile + Griglia mandata) in lamiera preverniciata grigio RAL9007 (in alternativa allo standard Mobile bianco RAL9002 + griglia RAL9007)
Main casing execution (Cabinet + Air supply grill) made of pre-painted steel grey RAL9007 (as alternative to standard Cabinet white RAL9002 + grill RAL9007)

VC.RAL9007	Compatibilità/y: XT-HA/HB/HC/HD/HE/HF/CA/CE/CF XT-HAT/HCT/HFT, XTE-HA/HC/HE/HF/CA/CE/CF	Mod. Cod.	VC.RAL9007xXT120-230 07923081	VC.RAL9007xXT320-430 07923082	VC.RAL9007xXT520-630 07923083	VC.RAL9007xXT720-830 07923084	VC.RAL9007xXT920-1030 07923085
		€	45,00	46,00	48,00	52,00	56,00

VM → VARIANTI MOTORIZZAZIONI - MOTORIZATION VARIANTS

VARIANTE: Diverse motorizzazioni AC~230V, AC~400V ed EC~230V-Brushless+Inverter - In alternativa alla motorizzazione standard AC~230V-Asincrona 1-Vel. (unità XT-HA)
VARIANT: Different motorizations AC~230V, AC~400V and EC~230V-Brushless+inverter - As alternative to the standard AC~230V-Asynchronous 1-Speed motorization (XT-HA unit)

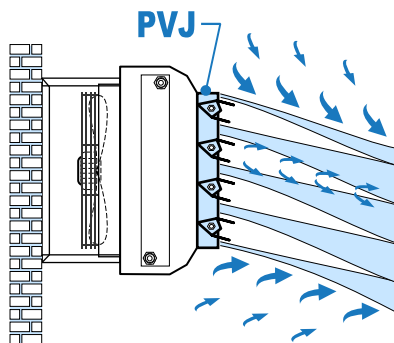
XT-HA	Δ prezzo rispetto XT-HA Δ price compared to XT-HA	Mod. Cod.	VM_XT120-230HA	VM_XT320-430HA	VM_XT520-630HA	VM_XT720-830HA	VM_XT920-1030HA
		€	0,00 (Si considera XT-HA come base standard - XT-HA is considered as basic standard)				
XT-HB	Δ prezzo rispetto XT-HA Δ price compared to XT-HA	Mod. Cod.	VM_XT120-230HB 07923101	VM_XT320-430HB 07923102	VM_XT520-630HB 07923103	VM_XT720-830HB 07923104	VM_XT920-1030HB 07923105
		€	+36,00	+36,00	+63,00	+76,00	+76,00
XT-HAT	Δ prezzo rispetto XT-HA Δ price compared to XT-HA	Mod. Cod.	VM_XT120-230HAT 07923111	VM_XT320-430HAT 07923112	VM_XT520-630HAT 07923113	VM_XT720-830HAT 07923114	VM_XT920-1030HAT 07923115
		€	+59,00	+47,00	+39,00	+94,00	+78,00
XT-CA	Δ prezzo rispetto XT-HA Δ price compared to XT-HA	Mod. Cod.	VM_XT120-230CA 07923121	VM_XT320-430CA 07923122	VM_XT520-630CA 07923123	VM_XT720-830CA 07923124	VM_XT920-1030CA 07923125
		€	+217,00	+277,00	+430,00	+554,00	+860,00
XTE-HA	Δ prezzo rispetto XT-HA Δ price compared to XT-HA	Mod. Cod.	VM_XTE120-230HA 07923131	VM_XTE320-430HA 07923132	VM_XTE520-630HA 07923133	VM_XTE720-830HA 07923134	VM_XTE920-1030HA 07923135
		€	+444,00	+462,00	+489,00	+923,00	+978,00
XTE-CA	Δ prezzo rispetto XT-HA Δ price compared to XT-HA	Mod. Cod.	VM_XTE120-230CA 07923141	VM_XTE320-430CA 07923142	VM_XTE520-630CA 07923143	VM_XTE720-830CA 07923144	VM_XTE920-1030CA 07923145
		€	+1.020,00	+988,00	+1.433,00	+1.976,00	+2.865,00

(1) STX-B/C.304: Accessorio idoneo per versioni con MOBILE inox AISI304 (Unità + Variante VC1.304). A richiesta, Staffe in AISI316 (idonee per Unità + Variante VC.316), prezzo diverso.

(2) La variante si intende estesa all'intera unità, comprensiva di tutti gli accessori come richiesto da ordine (ad es. se richiesta variante RAL9007, l'intera unità+accessori verranno forniti di colore grigio RAL9007).

(1) STX-B/C.304: Accessory suitable for versions with AISI304 stainless steel CABINET (Unit + Variant VC1.304). On request, AISI316 Brackets (suitable for Unit + Variant VC.316), different price.

(2) The variant is referring to the complete unit, including all according to the order accessories (ex. in case of RAL9007 variant, all unit + accessories will be supplied in grey RAL9007 colour).



PVJ : Diffusore di mandata Venturi-Jet-Induction, deflettori con regolazione manuale

Trattasi di un vero e proprio recuperatore di energia. E' una griglia ad induzione che, sfruttando il principio di "Venturi", aspira per depressione l'aria dell'ambiente circostante e la miscela con l'aria in uscita dall'unità.

GRANDI VANTAGGI:

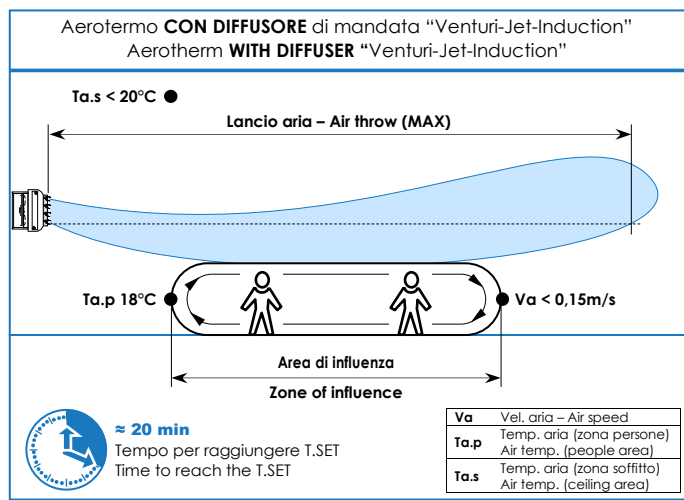
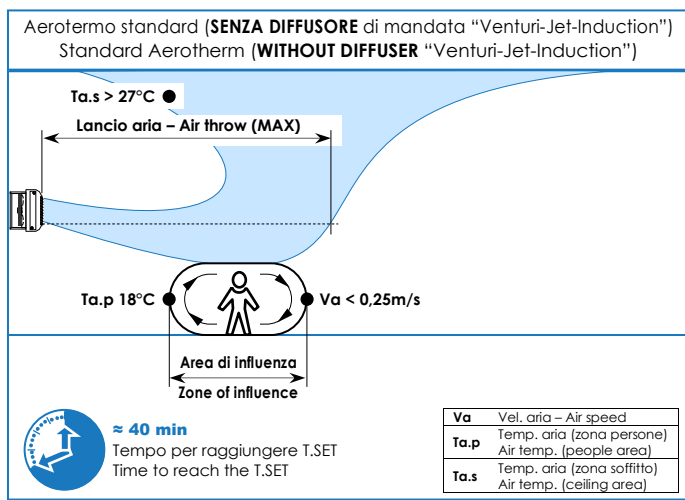
- Le temperature si omogeneizzano con sensibile riduzione dei picchi d'aria calda/fredda.
- Conseguente aumento del lancio e migliore miscelazione dell'aria trattata con l'aria ambiente, consentendo di gestire zone più ampie e riducendo la stratificazione a soffitto dell'aria calda.
- Sensibile diminuzione del tempo di funzionamento dell'unità nella giornata confrontato con sistemi classici ottenendo punte di risparmio sino al 15%.

PVJ : Venturi-Jet-Induction diffuser, with manual deflectors

This is a veritable energy recovery. It consists of an induction grill, which using the "Venturi" principle, sucks by depression the surrounding air and mixes the same with the supply air.

BIG ADVANTAGES:

- The temperatures are homogenized with sensible reduction of hot/cold air picks.
- Consequent increase of the air throw and improved air mix with the air in the room, enabling to handle larger areas and reducing the ceiling stratification of the hot air.
- sensible reduction of the operating time, in comparison with classic systems, with saving picks up to 15%.



Compatibilità	Unità con batteria ad acqua - Unit with water coil	XT(E) 120-230	XT(E) 320-430	XT(E) 520-630	XT(E) 720-830	XT(E) 920-1030
Compatibilità	Unità elettr.-Electric unit (XT-HE/F,CE/F,HFT, XTE-HE/F,CE/F)	3...13,5/230/400	15...21/230/400	\	\	\
VARIANTE: Diffusore di mandata Venturi-Jet-Induction, regolazione manuale - In alternativa alla griglia standard a semplice ordine di alette orientabili in lamiera stampata						
VARIANT: Venturi-Jet-Induction air supply diffuser, manual regulation - As alternative to standard single bank adjustable grills made of punched steel						
PVJ	Compatibilità/ XT-HA/HB/HC/HD/HE/HF/CA/CE/CF XT-HAT/HCT/HFT, XTE-HA/HC/HE/HF/CA/CE/CF	Mod. Cod. PVJ 120-230 07923051	PVJ 320-430 07923052	PVJ 520-630 07923053	PVJ 720-830 07923054	PVJ 920-1030 07923055
	€	166,00	198,00	235,00	396,00	469,00

SU RICHIESTA

BATTERIA VAPORE

Batteria di scambio termico realizzata in tubo di rame ed alette in alluminio ad alta conducibilità termica per ottimizzare lo scambio rispetto alle batterie con tubo in ferro tradizionali.

La configurazione della batteria per funzionamento a vapore prevede:

- Collettore ingresso del "vapore" in alto a sinistra (SX)
- Collettore uscita del "vapore condensato" in basso a destra (DX)
- Tutti i tubi alimentati
- Tubi rame con spessore maggiorato (spessore 0,5 mm)
- Pressione di collaudo: 30 Bar
- Limite max di funzionamento: Vapore 200°C – 16 bar

BATTERIA ACQUA SURRISCALDATA

Batteria di scambio termico realizzata in tubo di rame ed alette in alluminio ad alta conducibilità termica per ottimizzare lo scambio rispetto alle batterie con tubo in ferro tradizionali.

- Tubi rame con spessore maggiorato (spessore 0,5 mm)
- Pressione di collaudo: 30 Bar
- Limite max di funzionamento: Acqua surriscaldata 170°C – 16 bar

ON REQUEST

STEAM COIL

High conductivity heat exchanger made with copper pipes and aluminium fins assuring higher heat exchange than traditional iron tubes exchangers.

The steam coil configuration have:

- Collector for "steam" inlet, on the top left side (SX)
- Collector for "condensing steam" outlet, on the bottom right side (DX)
- All pipes fed one by one
- Copper pipes with increased thickness (thickness 0,5 mm)
- Testing pressure: 30 Bar
- Max working limit: Steam 200°C – 16 bar

OVER-HEATED WATER COIL

High conductivity heat exchanger made with copper pipes and aluminium fins assuring higher heat exchange than traditional iron tubes exchangers.

- Copper pipes with increased thickness (thickness 0,5 mm)
- Testing pressure: 30 Bar
- Max working limit: Over-heated water 170°C – 16 bar