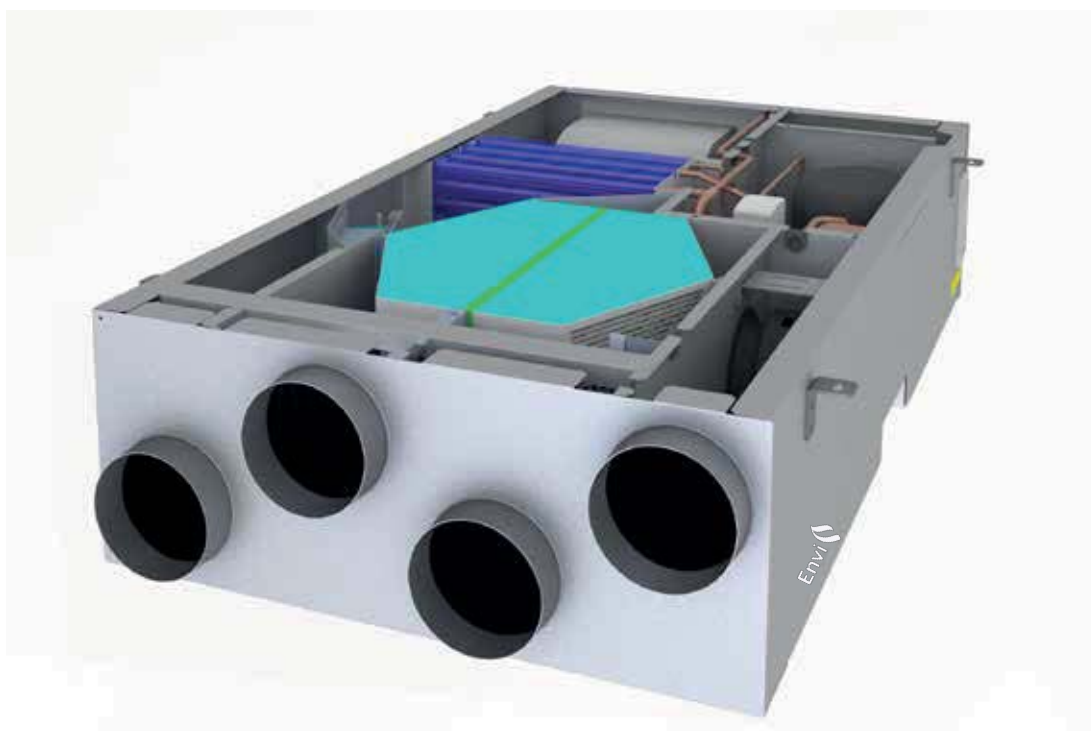


DEUMIDIFICATORI CON RECUPERO DI CALORE AD ALTISSIMA EFFICIENZA
SERIE

GHE



R134a

R410A



MANUALE TECNICO

Il libretto di istruzioni della macchina è costituito dai seguenti documenti:

- dichiarazione di conformità
- manuale tecnico
- schemi dimensionali



CONSERVARE PER FUTURA CONSULTAZIONE



Istruzioni composte:
consultare la parte
specificata



Leggere e comprendere
le istruzioni prima di
operare sulla macchina

È proibita la riproduzione, la memorizzazione e la trasmissione, anche se parziale, di questa pubblicazione, in qualsiasi forma, senza l'autorizzazione preventiva scritta dell'Azienda.

L'Azienda può essere contattata per fornire qualsiasi informazione riguardante l'utilizzo dei suoi prodotti.

L'Azienda attua una politica di miglioramento e sviluppo costante dei propri prodotti e si riserva il diritto di apportare modifiche alle specifiche, agli allestimenti e alle istruzioni riguardanti l'utilizzo e la manutenzione ogni momento e senza alcun preavviso.

Dichiarazione di conformità

Si dichiara sotto la nostra responsabilità, che le unità fornite sono conformi in ogni parte alle direttive CEE ed EN vigenti. La dichiarazione di conformità viene allegata al fascicolo tecnico fornito con l'unità. L'unità contiene gas fluorurati ad effetto serra.

INDICE

1. INTRODUZIONE	5
1.1 Informazioni preliminari.....	5
1.2 Scopo e contenuto delle istruzioni.....	5
1.3 Conservazione delle istruzioni.....	5
1.4 Aggiornamento delle istruzioni.....	5
1.5 Come utilizzare queste istruzioni.....	5
1.6 Rischi residui	6
1.7 Generalità sulla simbologia di sicurezza.....	7
1.8 Simboli di sicurezza utilizzati	8
1.9 Limiti di impiego e usi non consentiti	8
1.10 Identificazione dell'unità.....	9
2. SICUREZZA	10
2.1 Avvertimenti su sostanze tossiche potenzialmente pericolose.....	10
2.2 Manipolazione.....	10
2.3 Prevenire l'inalazione di elevate concentrazioni di vapore	11
2.4 Procedure in caso di fuoriuscita accidentale di refrigerante	11
2.5 Informazioni tossicologiche principali sul tipo di fluido frigorigeno utilizzato.....	11
2.6 Misure di primo soccorso.....	11
3. CARATTERISTICHE TECNICHE	12
3.1 Descrizione unità	12
3.2 Accessori	14
3.3 Componenti dell'unità	15
3.4 Principio di funzionamento del circuito aeraulico.....	15
3.5 Schema circuito frigorifero.....	16
3.6 Modalità di funzionamento.....	17
3.7 Dati tecnici	18
3.8 Perdite di carico circuito idraulico	19
3.9 Efficienza recuperatore.....	19
3.10 Caratteristiche aerauliche ventilatori.....	20
3.11 Limiti di funzionamento	22
3.12 Dati sonori.....	23
3.13 Organi di controllo e sicurezza	24
3.14 Dati elettrici	24
4. INSTALLAZIONE.....	24
4.1 Avvertenze generali ed uso dei simboli	24
4.2 Salute e sicurezza dei lavoratori	25
4.3 Dispositivi di protezione individuali	25
4.4 Ricevimento ed ispezione	26
4.5 Stoccaggio.....	26
4.6 Disimballaggio	26
4.7 Sollevamento e movimentazione.....	27
4.8 Posizionamento e spazi tecnici minimi	27
4.9 Collegamento allo scarico condensa	28
4.10 Collegamento idraulico alla batteria ad acqua.....	28
4.11 Come sfiatare l'unità	28
4.12 Collegamento dell'unità a canali d'aria	29
4.13 Equilibratura e taratura delle portate d'aria.....	30
4.14 Estrazione filtri	31
4.15 Estrazione recuperatore	32
4.16 Collegamenti elettrici: informazioni preliminari di sicurezza	33
4.17 Dati elettrici.....	34
4.18 Come collegare l'alimentazione elettrica	34
4.19 Collegamenti elettrici	35
5. AVVIAMENTO	37
5.1 Verifiche preliminari	37

5.2 Descrizione del controllore	38
5.3 Pannello comandi remoto	40
5.4 Termoigrostatato meccanico ambiente (HYGR)	42
5.5 Sonda elettronica ambiente (RGDD)	42
6. USO	43
6.1 Accensione e primo avviamento	44
6.2 Spegnimento	44
6.3 Stand-by	44
6.4 Come modificare i set point	44
6.5 Silenziamento segnale acustico	45
6.6 Visualizzazione durante un allarme	45
6.7 Reset allarmi	46
7. MANUTENZIONE UNITÀ	46
7.1 Avvertenze generali	46
7.2 Accesso all'unità	46
7.3 Controlli periodici	46
7.4 Riparazione circuito frigorifero	47
8. MESSA FUORI SERVIZIO	48
8.1 Scollegamento dell'unità	48
8.2 Dismissione, smaltimento e riciclaggio	48
8.3 Direttiva RAEE (solo per UE)	48
9. DIAGNOSI E RISOLUZIONE DEI PROBLEMI	49
9.1 Ricerca guasti	49
10. SCHEMI DIMENSIONALI	50

1. INTRODUZIONE

1.1 Informazioni preliminari

È proibita la riproduzione, la memorizzazione e la trasmissione, anche se parziale, di questa pubblicazione, in qualsiasi forma, senza l'autorizzazione preventiva scritta da parte dell'Azienda.

La macchina, a cui si riferiscono le presenti istruzioni, è stata progettata per gli utilizzi che saranno presentati nei paragrafi appositi, compatibilmente con le sue caratteristiche prestazionali. Si esclude qualsiasi responsabilità contrattuale ed extracontrattuale dell'Azienda per danni causati a persone, animali o cose, da errori di installazione, di regolazione e di manutenzione o da usi impropri. Tutti gli usi non espressamente indicati in questo manuale non sono consentiti.

La presente documentazione è un supporto informativo e non è considerabile come contratto nei confronti di terzi.

L'Azienda attua una politica di miglioramento e sviluppo costante dei propri prodotti. Si riserva pertanto il diritto di apportare modifiche alle specifiche, agli allestimenti e alla documentazione in ogni momento, senza alcun preavviso e senza obbligo di aggiornare quanto già consegnato.

1.2 Scopo e contenuto delle istruzioni

Le presenti istruzioni si propongono di fornire le informazioni essenziali per la selezione, l'installazione, l'utilizzo e la manutenzione della macchina. Esse sono state redatte in conformità alle disposizioni legislative emanate dall'Unione Europea e alle norme tecniche in vigore alla data dell'emissione delle istruzioni stesse.

Le istruzioni contemplano le indicazioni per evitare usi impropri ragionevolmente prevedibili.

1.3 Conservazione delle istruzioni

Le istruzioni devono essere poste in un luogo idoneo, al riparo da polvere, umidità e facilmente accessibili agli utilizzatori e agli operatori. Le istruzioni devono sempre accompagnare la macchina durante tutto il ciclo di vita della stessa e pertanto devono essere trasferite ad ogni eventuale successivo utilizzatore.

1.4 Aggiornamento delle istruzioni

Si consiglia di verificare sempre che le istruzioni siano aggiornate all'ultima revisione disponibile.

Eventuali aggiornamenti inviati al cliente dovranno essere conservati in allegato al presente manuale.

L'Azienda è a disposizione per fornire qualsiasi informazione riguardante l'utilizzo dei suoi prodotti.

1.5 Come utilizzare queste istruzioni

Le istruzioni sono parte integrante della macchina.



Gli utilizzatori o gli operatori devono consultare obbligatoriamente le istruzioni prima di ogni operazione sulla macchina e in ogni occasione di incertezza sul trasporto, sulla movimentazione, sull'installazione, sulla manutenzione, sull'utilizzo e sullo smantellamento della macchina.



Nelle presenti istruzioni, per richiamare l'attenzione degli operatori e degli utilizzatori sulle operazioni da condurre in sicurezza, Sono stati inseriti dei simboli grafici riportati nei paragrafi successivi.

1.6 Rischi residui

La macchina è stata progettata in modo da ridurre al minimo i rischi per la sicurezza delle persone che con essa andranno ad interagire. In sede di progetto non è stato tecnicamente possibile eliminare completamente le cause di rischio. Pertanto è assolutamente necessario fare riferimento alle prescrizioni e alla simbologia di seguito riportata.

PARTI CONSIDERATE (se presenti)	RISCHIO RESIDUO	MODALITÀ	PRECAUZIONI
Batterie di scambio termico.	Piccole ferite da taglio.	Contatto	Evitare il contatto, usare guanti protettivi.
Ventilatori e griglie ventilatori.	Lesioni	Inserimento di oggetti appuntiti attraverso le griglie mentre i ventilatori stanno funzionando.	Non infilare oggetti di alcun tipo dentro le griglie dei ventilatori.
Interno unità: compressori e tubazioni di mandata del gas.	Ustioni	Contatto	Evitare il contatto, usare guanti protettivi .
Interno unità: cavi elettrici e parti metalliche.	Folgoramento, ustioni gravi.	Difetto di isolamento dei cavi di alimentazione, parti metalliche in tensione.	Protezione elettrica adeguata delle linee di alimentazione; massima cura nell'effettuare il collegamento a terra delle parti metalliche.
Esterno unità: zona circostante l'unità.	Intossicazioni, ustioni gravi.	Incendio a causa di corto circuito o surriscaldamento della linea di alimentazione a monte del quadro elettrico dell'unità.	Sezione dei cavi e sistema di protezione della linea di alimentazione elettrica conformi alle norme vigenti.
Valvola di sicurezza di bassa pressione.	Intossicazioni, ustioni gravi.	Pressione di evaporazione elevata per utilizzo non corretto della macchina durante le operazioni di manutenzione.	Controllare con cura il valore della pressione di evaporazione durante le operazioni di manutenzione.
Valvola di sicurezza di alta pressione.	Intossicazioni, ustioni gravi, perdita di udito.	Intervento della valvola di sicurezza di alta pressione con il vano del circuito frigorifero aperto.	Evitare per quanto possibile l'apertura del vano del circuito frigorifero; controllare con cura il valore della pressione di condensazione; usare tutti i dispositivi di protezione individuale previsti dalla legge.
Intera unità	Scoppio, lesioni, ustioni, intossicazioni per Incendio esterno.	Incendio a causa di calamità naturali o combustione di elementi limitrofi all'unità.	Predisporre le necessarie dotazioni antincendio e/o adeguate segnalazioni che indichino che l'unità è in pressione e nel caso di incendio vi è il rischio di scoppio per sovrappressione.
Intera unità	Scoppio, lesioni, ustioni, intossicazioni, folgoramento per calamità naturali o terremoto.	Rotture, cedimenti per calamità naturali o terremoto	Predisporre le necessarie precauzioni sia di natura elettrica (adeguato magnetotermico differenziale e protezione elettrica delle linee di alimentazione; massima cura nell'effettuare il collegamento a terra delle parti metalliche), che meccanica (per esempio appositi ancoraggi o antivibranti antisismici per evitare rotture o cadute accidentali)

1.7 Generalità sulla simbologia di sicurezza

- Simboli di sicurezza singoli in conformità alla norma ISO 3864-2:



DIVIETO

Un simbolo nero inserito in un cerchio rosso con diagonale rossa indica una azione che non deve essere eseguita.



AVVERTENZA

Un simbolo grafico nero inserito in un triangolo giallo con bordi neri indica un pericolo.



AZIONE OBBLIGATORIA

Un simbolo bianco inserito in un cerchio blu indica una azione che deve essere fatta per evitare un rischio.

- Simboli di sicurezza combinati in conformità alla norma ISO 3864-2:



Il simbolo grafico di avvertenza è completato con informazioni supplementari di sicurezza (testo o altri simboli).

1.8 Simboli di sicurezza utilizzati



PERICOLO GENERICO

Osservare scrupolosamente tutte le indicazioni poste a fianco del pittogramma. La mancata osservanza delle indicazioni può generare situazioni di rischio con possibili conseguenti danni alla salute dell'operatore e dell'utilizzatore in genere.



PERICOLO ELETTRICO

Osservare scrupolosamente tutte le indicazioni poste a fianco del pittogramma. Il simbolo indica componenti della macchina o, nel presente manuale, identifica azioni che potrebbero generare rischi di natura elettrica.



PARTI IN MOVIMENTO

Il simbolo indica componenti della macchina in movimento che potrebbero generare rischi .



SUPERFICI CALDE

Il simbolo indica componenti della macchina ad elevata temperatura superficiale che potrebbero generare rischi .



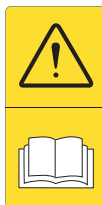
SUPERFICI TAGLIANTI

Il simbolo indica componenti o parti della macchina che al contatto potrebbero generare ferite da taglio.



COLLEGAMENTO A MASSA

Il simbolo identifica il punto della macchina per il collegamento a massa



LEGGERE E COMPRENDERE LE ISTRUZIONI

Leggere e comprendere le istruzioni della macchina prima di effettuare qualsiasi operazione.



MATERIALE RECUPERABILE O RICICLABILE

1.9 Limiti di utilizzo e usi non consentiti

La macchina è stata progettata e costruita esclusivamente per gli usi descritti nel paragrafo "Limiti di utilizzo" del manuale tecnico. Ogni altro impiego è vietato in quanto potrebbe generare rischi per la salute degli operatori e degli utilizzatori.



L'unità non è comunque adatta ad operare in ambienti:

- con presenza di atmosfere potenzialmente esplosive o eccessivamente polverose
- in cui siano presenti vibrazioni
- in cui siano presenti campi elettromagnetici
- in cui siano presenti atmosfere aggressive

1.10 Identificazione dell'unità

Ogni unità è dotata di una targhetta identificativa che riporta le principali informazioni della macchina. I dati della targhetta potrebbero differire da quelli riportati nel manuale tecnico in quanto in quest'ultimo vengono riportati i dati delle unità standard senza accessori. Per le informazioni elettriche non presenti nell'etichetta fare riferimento allo schema elettrico. Un fac-simile di targhetta è riportato di seguito.

Manufacturer: PD322111			
1GHE.051A-2A <small>Modello Model</small>		123456 <small>Matricola Serial number</small>	
1 <small>Categoria PED PED Category</small>		7/2017 <small>Data di fabbricazione Manufacture date</small>	
R410A <small>Tipo refrigerante Refrigerant type</small>	2 <small>Gruppo fluido Fluid group</small>	2088 <small>GWP</small>	
c₁ 1,1 <small>Carica refrigerante Refrigerant charge</small>		c₃ <small>CO₂ equivalente CO₂ Equivalente</small>	
230V-1ph-50Hz <small>Tensione-Fasi-Frequenza Voltage-Phases-Frequency</small>	6,00 A <small>F.L.A. (A)</small>	1,20 kW <small>F.L.I. (kW)</small>	
LATO BASSA PRESSIONE <small>LOW PRESSURE SIDE</small>		LATO ALTA PRESSIONE <small>HIGH PRESSURE SIDE</small>	
7 bar <small>PS</small>		42 bar <small>PS</small>	
Min -30 °C <small>Temperatura di progetto Design temperature</small>	Max +130 °C <small>Temperatura di progetto Design temperature</small>	Min -30 °C <small>Temperatura di progetto Design temperature</small>	Max +130 °C <small>Temperatura di progetto Design temperature</small>
100 Kg <small>Peso a vuoto Weight</small>			
<small>Contiene gas fluorurati ad effetto serra disciplinati dal protocollo di Kyoto Contains fluorinated greenhouse gasses covered by the Kyoto protocol</small>			



L'etichetta identificativa non deve essere mai rimossa dall'unità.

2. SICUREZZA

2.1 Avvertimenti su sostanze tossiche potenzialmente pericolose

2.1.1 Identificazione del tipo di fluido impegnato: R410A

- Difluorometano (HFC-32) 50% in peso CAS No.: 000075-10-5
- Pentafluoroetano (HFC-125) 50% in peso CAS No.: 000354-33-6

2.1.2 Identificazione del tipo di olio impiegato

L'olio lubrificante impiegato nel circuito frigorifero dell'unità è del tipo poliesteri. In ogni caso fare sempre riferimento a quanto riportato sulla targhetta del compressore.



Per ogni ulteriore informazione riguardante le caratteristiche del fluido frigorifero e dell'olio usati, fare riferimento alle schede di sicurezza disponibili presso i produttori di refrigerante e di oli lubrificanti.

Informazioni Ecologiche principali sui fluidi frigorigeni impiegati.



PROTEZIONE AMBIENTALE: Leggere attentamente le informazioni ecologiche e le istruzioni seguenti

2.1.3 Persistenza e degradazione

I fluidi frigorigeni impiegati si decompongono nell'atmosfera inferiore (troposfera) con relativa rapidità. I prodotti decomposti sono altamente disperdibili e perciò presentano una concentrazione molto bassa. Non fanno influenza sullo smog fotochimico (ovvero non rientrano tra i composti organici volatili VOC, secondo quanto stabilito dalle linee guida dell'accordo UNECE). I Refrigeranti R407C (R22, R125 e R134a) non danneggiano lo strato d'ozono. Queste sostanze sono regolamentate dal protocollo di Montreal (revisione del 1992) e dalla regolamentazione CE no. 2037/200 del 29 Giugno 2000.

2.1.4 Effetti sul trattamento degli effluenti

Gli scarichi in atmosfera di questi prodotti non provocano contaminazione delle acque a lungo termine.

2.1.5 Controllo dell'esposizione e protezione individuale

Usare indumenti e guanti protettivi; proteggersi sempre gli occhi e la faccia.

2.1.6 Limiti di esposizione professionale:

R410A

HFC-32 TWA 1000 ppm

HFC-125 TWA 1000 ppm

R134A

HFC-134a TWA 1000 ppm

2.2 Manipolazione



Gli utilizzatori e il personale addetto alla manutenzione devono essere adeguatamente informati riguardo i rischi dovuti alla manipolazione di sostanze potenzialmente tossiche. La mancata osservanza delle suddette indicazioni può causare danni alle persone o danneggiare l'unità.

2.3 Prevenire l'inalazione di elevate concentrazioni di vapore

Le concentrazioni atmosferiche di refrigerante devono essere ridotte al minimo e mantenute quanto possibile al minimo livello, al di sotto del limite di esposizione professionale. I vapori sono più pesanti dell'aria, e concentrazioni pericolose possono formarsi vicino al suolo, dove la ventilazione generale è scarsa. In questo caso, assicurare un'adeguata ventilazione. Evitare il contatto con fiamme libere e superfici calde, perchè si possono formare dei prodotti di decomposizione tossici e irritanti. Evitare il contatto tra il liquido e gli occhi o la pelle.

2.4 Procedure in caso di fuoriuscita accidentale di refrigerante

Assicurare un'adeguata protezione personale (usando mezzi di protezione delle vie respiratorie) durante le operazioni di pulizia.

Se le condizioni sono sufficientemente sicure, isolare la fonte di perdita. Se l'ammontare della perdita è limitato, lasciare evaporare il materiale a condizione che sia assicurata un'adeguata ventilazione. Se la perdita è rilevante, ventilare adeguatamente l'area.

Contenere il materiale versato con sabbia, terra o altro adeguato materiale assorbente.

Evitare che il refrigerante entri negli scarichi, nelle fognature, negli scantinati o nelle buche di lavoro, perchè si possono formare vapori soffocanti.

2.5 Informazioni tossicologiche principali sul tipo di fluido frigorifero utilizzato

2.5.1 Inalazione

Un'elevata concentrazione atmosferica può causare effetti anestetici con possibile perdita di coscienza.

Prolungate esposizioni possono causare anomalie del ritmo cardiaco e causare morte improvvisa.

Concentrazioni più elevate possono causare asfissia per il ridotto contenuto di ossigeno nell'atmosfera.

2.5.2 Contatto con la pelle

Schizzi di liquido nebulizzato possono produrre ustioni da gelo. È poco probabile che sia pericoloso per l'assorbimento cutaneo.

Il contatto prolungato o ripetuto può causare la rimozione del grasso cutaneo, con conseguente secchezza, screpolature e dermatite.

2.5.3 Contatto con gli occhi

Schizzi di liquido nebulizzato possono produrre ustioni da gelo.

2.5.4 Ingestione

Anche se altamente improbabile, può provocare ustioni da gelo.

2.6 Misure di primo soccorso



Seguire scrupolosamente gli avvertimenti e le procedure di pronto soccorso sotto indicate.

2.6.1 Inalazione

Allontanare l'infortunato dalla fonte d'esposizione, tenerlo/la al caldo e a riposo. Somministrare ossigeno se necessario. Praticare la respirazione artificiale se la respirazione si è fermata o da segni di arrestarsi. Se vi è arresto cardiaco effettuare massaggio cardiaco esterno. Richiedere assistenza medica.

2.6.2 Contatto con la pelle

In caso di contatto con la pelle, lavare subito con acqua tiepida. Scongellare il tessuto epidermico con acqua. Rimuovere gli indumenti contaminati. Gli indumenti possono incollarsi alla pelle in caso di ustioni da gelo. Se vi è irritazione o presenza di vesciche, richiedere assistenza medica.

2.6.3 Contatto con gli occhi

Lavare immediatamente con soluzione di lavaggio oculare o con acqua oculata, mantenere le palpebre aperte per almeno dieci minuti. Richiedere assistenza medica.

2.6.4 Ingestione

Non indurre il vomito. Se la persona infortunata è cosciente, far sciacquare la bocca con acqua e far bere 200-300 ml d'acqua. Richiedere assistenza medica.

2.6.5 Cure mediche ulteriori

Trattamento sintomatico e terapia di supporto come indicato. Non somministrare adrenalina e farmaci simpaticomimetici a seguito dell'esposizione, per il rischio di aritmia cardiaca.

3. CARATTERISTICHE TECNICHE

3.1 Descrizione unità

I deumidificatori con recupero di calore ad altissima efficienza sono stati progettati per garantire la deumidificazione ed il rinnovo dell'aria in ambienti residenziali ad elevatissima efficienza energetica in abbinamento con sistemi di raffrescamento radiante.

Le unità sono state progettate per garantire la deumidificazione dell'aria in condizioni di aria utenza termicamente neutra, sia in condizioni di aria raffreddata, gestendo portate d'aria molto piccole evitando così fastidiose correnti d'aria tipiche dei tradizionali sistemi di condizionamento.

Le unità sono composte da un circuito frigorifero ad espansione diretta abbinato ad un recuperatore di calore a flussi incrociati estremamente efficiente, progettato per garantire il recupero termico ed il ricambio dell'aria ambiente in aderenza alle normative regionali e nazionali.

3.1.1 Carpenteria

Tutte le unità della serie sono prodotte in lamiera zincata a caldo, per assicurare la migliore resistenza alla corrosione. La carpenteria è autoportante con pannelli removibili per agevolare l'ispezione e la manutenzione dei componenti interni. La bacinella di raccolta condensa è fornita di serie su tutte le unità ed è in acciaio VERNICIATO sia per la parte deumidificatore che per la parte recuperatore.

3.1.2 Circuito frigorifero

Il circuito frigorifero è realizzato utilizzando componenti di primarie aziende internazionali e secondo la normativa ISO 97/23 riguardante i processi di saldo-brasatura. Il gas refrigerante utilizzato è R134a per le unità 26 e R410A per le unità 51. Il circuito frigorifero include: filtro deidratatore, capillari di espansione, valvole solenoidi e valvole Schrader per manutenzione e controllo.

3.1.3 Compressore

Il compressore è del tipo alternativo per il modello 26, rotativo per il modello 51, provvisto di relè termico di protezione annegato negli avvolgimenti elettrici. Il compressore è montato su appositi supporti antivibranti in gomma per ridurre la rumorosità.

3.1.4 Condensatori ed evaporatori

Le batterie condensanti ed evaporanti sono realizzate in tubi di rame ed alette in alluminio. I tubi di rame hanno un diametro di 3/8", lo spessore delle alette di alluminio è di 0,1 mm. I tubi sono mandrinati meccanicamente nelle alette di alluminio per aumentare il fattore di scambio termico. La geometria di questi scambiatori consente un basso valore di perdite di carico lato aria e quindi la possibilità di utilizzare ventilatori a basso numero di giri (con conseguente riduzione della rumorosità della macchina). Tutte le unità montano, alla base degli scambiatori, bacinelle di raccolta condensa in acciaio inossidabile.

3.1.5 Recuperatore di Calore

Recuperatore Esagonale a piastre in P.V.C. ad altissima efficienza, controcorrente, a flussi incrociati con efficienza nominale invernale 90%, fornito con bacinella raccolta condensa in acciaio verniciato.

3.1.6 Batteria ad acqua

Tutte le unità sono fornite, di serie, di batteria ad acqua, realizzata in tubi di rame ed alette in alluminio. I tubi di rame hanno un diametro di 3/8", lo spessore delle alette di alluminio è di 0,1 mm. I tubi sono mandrinati meccanicamente nelle alette di alluminio per aumentare il fattore di scambio termico. La batteria a acqua è utilizzata per migliorare la resa in deumidificazione dell'unità in modalità estiva, mentre viene utilizzata come batteria di riscaldamento in modalità invernale. Tutte le unità sono fornite complete di valvola modulante a 3 vie, incorporata

nell'unità, che mantiene costante la temperatura dell'aria inviata agli ambienti al variare delle condizioni dell'aria esterna.

3.1.7 Condensatore ad acqua

Del tipo a piastre saldo-brasate, realizzato in acciaio inossidabile AISI 316; Il condensatore ad acqua viene utilizzato nella modalità estiva con integrazione frigorifera.

3.1.8 Ventilatori

Il ventilatore di mandata dell'unità è del tipo centrifugo, a doppia aspirazione a pale in avanti, con motore EC direttamente accoppiato. Il ventilatore di espulsione è del tipo plug fan a pale rovesce, con motore EC direttamente accoppiato. Entrambi i ventilatori sono bilanciati staticamente e dinamicamente e sono fissati all'unità mediante l'interposizione di antivibranti.

3.1.9 Filtro aria

Fornito di serie con l'unità è costruito con materiale filtrante in fibra di cellulosa e lattice, esecuzione smontabile per smaltimento differenziato, classe G4 in accordo a EN 779:2002.

3.1.10 Microprocessore

Tutte le unità sono equipaggiate di microprocessore con software avanzato per il controllo del ciclo frigorifero e la gestione della parte idronica ed aeraulica.

Il software provvede a:

- La gestione del funzionamento in base ad una sonda di temperatura e umidità ambiente collegate tramite porta RS 485.
- **Attivazione della deumidificazione in base al set di umidità impostato.**
- Attivazione dell'integrazione del carico sensibile invernale o estivo in base al set di temperatura estiva o invernale impostato.
- Gestione della temperatura dell'aria immessa in ambiente tramite sonda limite di mandata (fornita di serie).
- Gestione valvola modulante per la corretta alimentazione della batteria ad acqua.
- Gestione ventilazione tramite sonda di qualità dell'aria (optional) o direttamente dal timer incorporato nel microprocessore.
- Gestione serranda di taratura .
- Visualizzazione allarmi macchina.
- Supervisione tramite porta serial e RS485 (optional) e/o modulo XWEB (optional).
- **Gestione filtro sporco.**

3.1.11 Quadro elettrico

Il quadro elettrico è realizzato in aderenza alle normative Europee 73/23 e 89/336. L'accessibilità al quadro elettrico è possibile tramite l'apertura del pannello che ricopre lo stesso. Predisposto per collegamento alla rete di alimentazione e al consenso da controllo, è dotato di morsettiera con contatti puliti per:

ON-OFF remoto,

Estate/Inverno (Aperto = Estate; Chiuso = Inverno),

Umidostato (solo nella versione con Termo-Igrostato meccanico remoto),

Termostato (solo nella versione con Termo-Igrostato meccanico remoto).

Il quadro elettrico viene fornito completo di 3 micro switches di regolazione per i ventilatori EC, che vengono utilizzati in fase di avviamento impianto per tarare le portate d'aria dei ventilatori in funzione delle perdite di carico delle canalizzazioni.

- Micro switch di regolazione portata di espulsione
- Micro switch di regolazione portata aria di mandata minima
- Micro switch di regolazione portata aria di mandata massima

3.1.12 Dispositivi di Controllo e Protezione

Tutte le unità sono fornite di serie dei seguenti dispositivi di controllo e protezione:

1. Termostato di sbrinamento, che segnala al controllo a microprocessore la necessità di effettuare il ciclo di sbrinamento e ne determina la durata.

2. Sonda limite è un dispositivo che segnala al controllo elettronico il superamento dei limiti (temperatura acqua ingresso batterie pre-post). In tale situazione viene disabilitato il funzionamento del compressore, lasciando in funzione il solo ventilatore, al ripristino delle condizioni di funzionamento ammesse, il compressore verrà riavviato. Questa funzionalità può essere utilizzata nel funzionamento invernale. La sonda blocca il funzionamento del compressore con una temperatura dell'acqua di 35°C. L'eventuale utilizzo del deumidificatore come termoventilante nel periodo invernale richiede necessariamente l'utilizzo di un termostato remoto con commutazione stagionale estate inverno (non fornito).

3.1.13 Collaudo

Tutte le unità sono interamente assemblate e cablate in fabbrica, sottoposte a prova di tenuta, ciclo di vuoto, e sono caricate con refrigerante ecologico. Esse vengono sottoposte ad un collaudo funzionale completo prima della spedizione. Tutte le unità sono conformi alle Direttive Europee e sono provviste di marcatura CE e relativo certificato di conformità.

3.2 Descrizione accessori

3.2.1 Termo-igrostatato meccanico remoto (HYGR)

Da installare a parete, nell'ambiente in cui è richiesto il controllo dell'umidità; è fornito completo di manopola di regolazione e campo di lavoro da 30% a 100% con precisione del 3%.

3.2.2 Pannello comandi remoto (PCRL)

Consente il controllo a distanza di tutti i parametri dell'unità

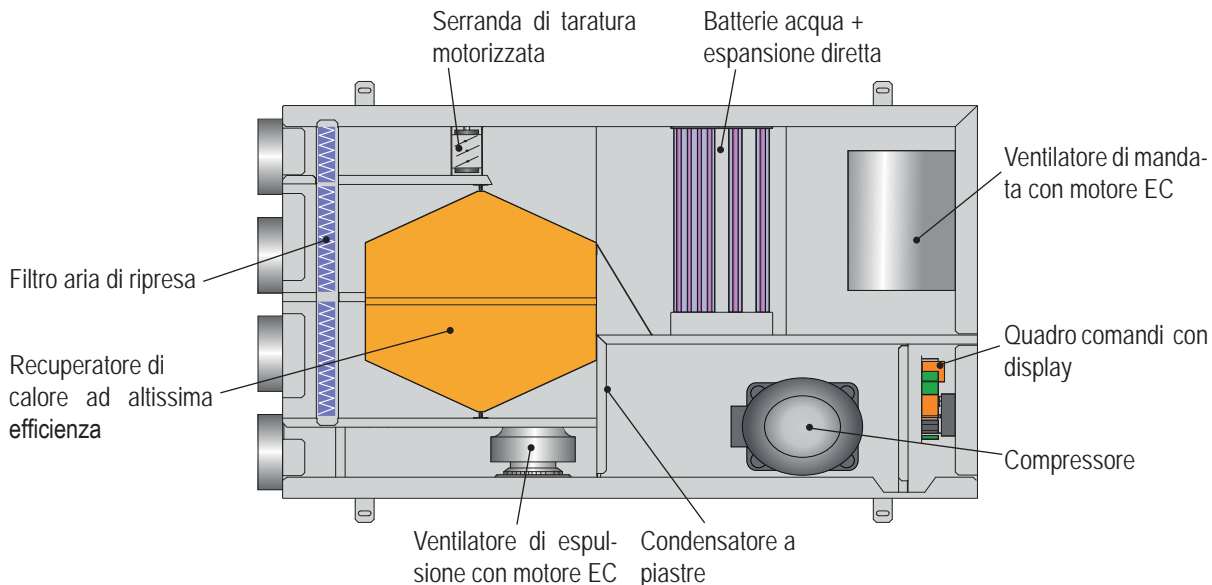
3.2.3 Sonda ambiente temperatura/umidità incorporata (RGDD)

Sonda elettronica temperatura/umidità per montaggio esterno a parete; da installare in ambiente.

3.2.4 Scheda interfaccia seriale RS485 con protocollo MODBUS (INSE)

È utilizzata per connettere la macchina a un sistema BMS impiegando il protocollo MODBUS.

3.3 Componenti dell'unità



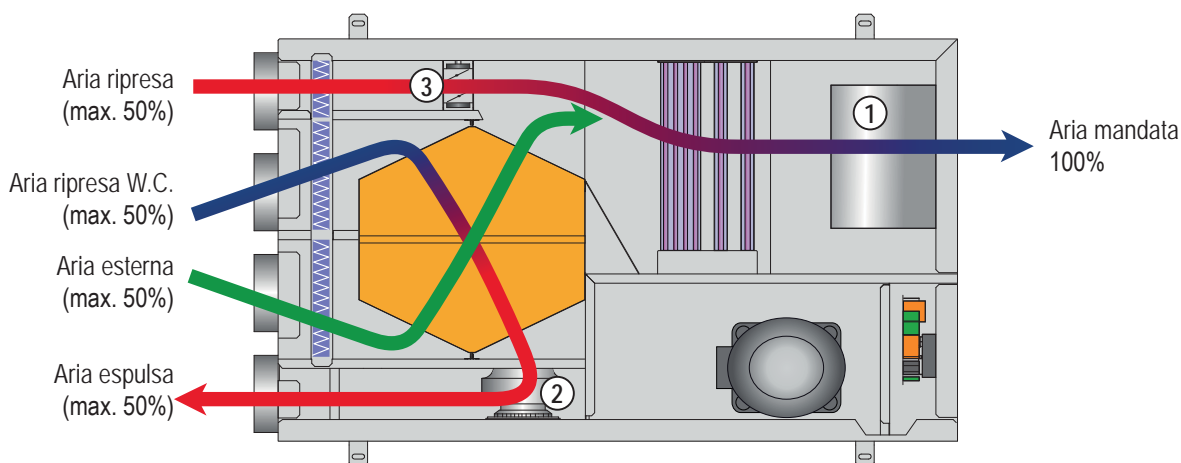
3.4 Principio di funzionamento del circuito aeraulico

Le unità possono operare con una portata di aria esterna variabile da 0 a 130 m³/h per il modello 26, da 0 a 250 m³/h per il modello 51; sufficienti per garantire il ricambio d'aria in ambiente aventi un volume variabile dai 430 agli 860 m³ (0,3 vol/h), in aderenza alle normative regionali e nazionali. La portata d'aria di mandata può variare da 0 a 130 m³/h (0-250 m³/h per il modello 51) nella modalità invernale mentre rimane fissa a 260 m³/h (500 m³/h per il modello 51) nella modalità estiva.

Il recuperatore di calore a flussi incrociati ad altissima efficienza è stato progettato per garantire un recupero nominale del 90% in condizioni di aria esterna -5°C ed aria ambiente 20°C.

L'aria viziata viene espulsa dall'ambiente tramite il ventilatore (1), mentre l'aria esterna viene aspirata tramite il ventilatore (2).

Il corretto bilanciamento dei flussi d'aria viene garantito dalla serranda di taratura (3) che gestisce sia il bilanciamento dei flussi d'aria che la portata d'aria di ricircolo estivo.



3.5 Schema circuito frigorifero

3.5.1 Principio di funzionamento del circuito frigorifero:

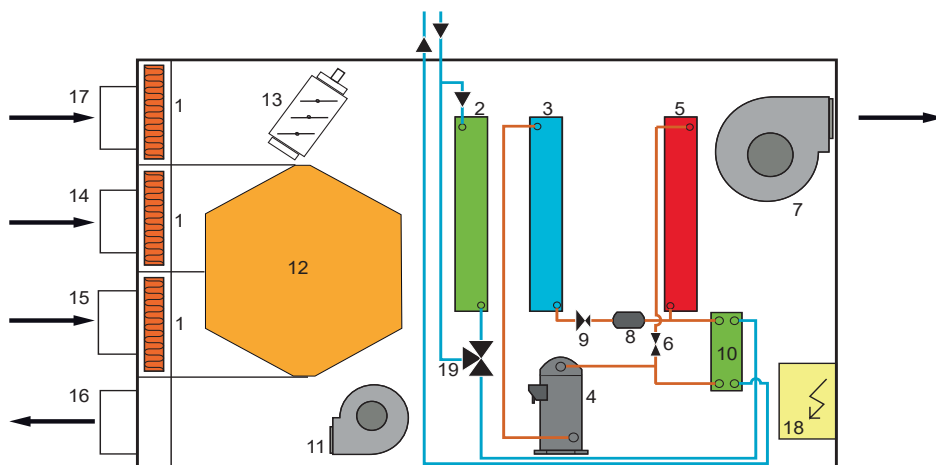
Il principio di funzionamento dei deumidificatori della serie è il seguente: L'aria umida viene ripresa dall'ambiente tramite il ventilatore (7) e fatta passare attraverso il filtro (1), il recuperatore di calore (12) e la batteria ad acqua di pre-raffreddamento (2) dove viene raffreddata e portata ad una condizione prossima alla curva di saturazione, quindi attraverso la batteria evaporante (3) dove viene ulteriormente raffreddata e deumidificata. A questo punto le modalità di funzionamento possono essere:

Deumidificazione con aria neutra:

Il circuito frigorifero lavora condensando parzialmente in acqua tramite lo scambiatore (10) e parzialmente in aria con lo scambiatore (5) che effettua quindi un post-riscaldamento ad umidità costante ed invia aria in ambiente in condizioni termicamente neutre.

Deumidificazione con raffreddamento:

Il circuito frigorifero, in questo caso, lavora effettuando il 100% della condensazione in acqua nello scambiatore (10); lo scambiatore (5) viene intercettato tramite la valvola (6) e l'aria inviata in ambiente è la stessa in uscita dalla batteria evaporante (3); fredda e deumidificata.



1	Filtro aria	11	Ventilatore di espulsione con motore E.C.
2	Batteria pre-raffreddamento	12	Recuperatore a flussi incrociati ad altissima efficienza
3	Evaporatore	13	Serranda di taratura motorizzata di ripresa
4	Compressore	14	Aria di ripresa WC
5	Condensatore ad aria	15	Aria esterna
6	Elettrovalvola	16	Aria espulsa
7	Ventilatore di mandata con motore E.C.	17	Aria ripresa/ricircolo
8	Filtro deidratore	18	Quadro elettrico
9	Organo di laminazione	19	Valvola modulante a tre vie
10	Condensatore ad acqua		

3.6 Modalità di funzionamento

3.6.1 Funzionamento estivo (compressore attivo) con aria esterna

Impostando questa funzione, l'unità rinnova l'aria ambiente con quella esterna attraverso il recuperatore di calore ad altissima efficienza.

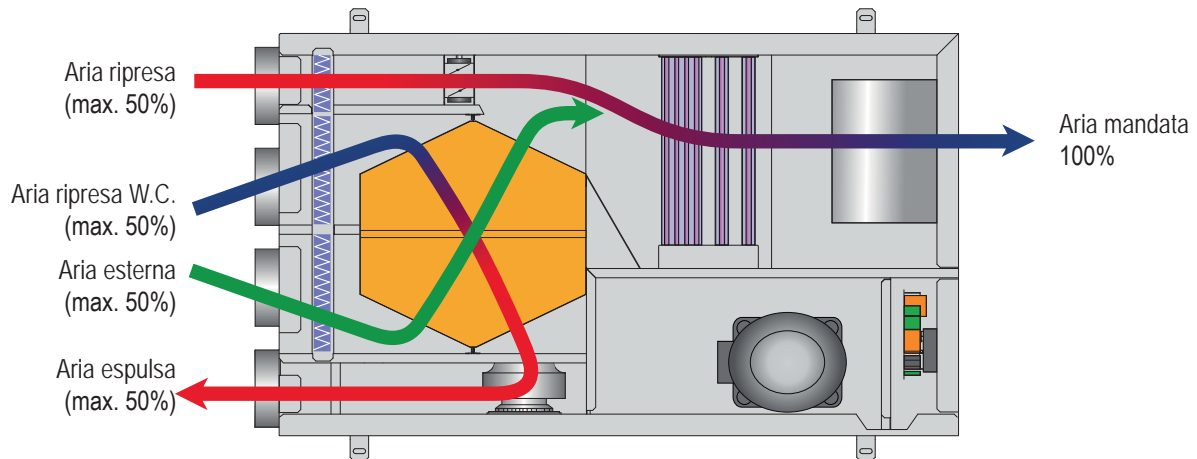
Le funzioni possibili in questa configurazione sono:

- Rinnovo + Deumidificazione ad aria neutra:

L'unità condensa parzialmente in aria e parzialmente in acqua tramite il condensatore a piastre, ottenendo aria deumidificata e termicamente neutra.

- Rinnovo + Deumidificazione con raffreddamento:

L'unità opera con il 100% della condensazione in acqua, ottenendo aria deumidificata e raffreddata.



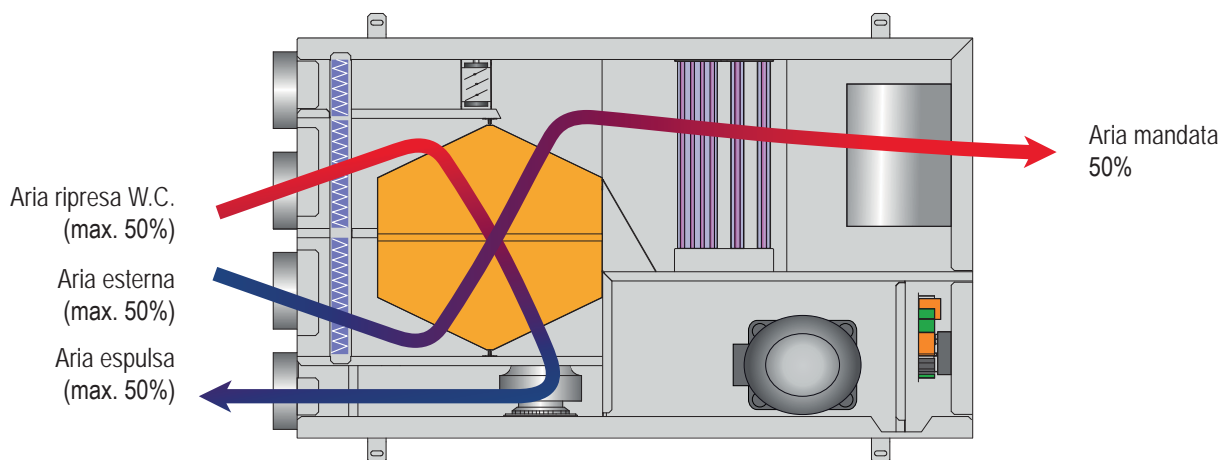
In modalità estiva, le unità non possono operare senza l'ausilio dell'acqua freddo e/o calda. Nel caso di portata acqua scarsa o assente l'unità viene spenta e vengono attivati i dispositivi di sicurezza.

3.6.1 Funzionamento invernale e mezze stagioni (compressore spento) con aria esterna

Impostando questa funzione, l'unità rinnova l'aria ambiente con quella esterna attraverso il recuperatore di calore ad altissima efficienza.

- Rinnovo con riscaldamento dell'aria:

Il compressore è spento, la batteria può essere alimentata con acqua calda proveniente dall'impianto radiante, (anche se in virtù dell'altissima efficienza del recuperatore di calore si riesce ad ottenere una temperatura dell'aria di mandata di 17°C, senza ausilio di acqua calda, con temperatura aria esterna di -5°C), e si comporta come una normale termoventilante con recuperatore).



In modalità invernale, le unità hanno il compressore spento ed operano come una termoventilante con recupero di calore ad altissima efficienza.

3.7 Dati tecnici

Modelli GHE		26	51
Refrigerante		R134A	R410A
Capacità di deumidificazione utile (al netto del contenuto entalpico dell'aria esterna) ⁽¹⁾	l/24h	30,1	61,8
Potenza frigo totale in ambiente (al netto del contenuto entalpico dell'aria esterna) ⁽¹⁾	W	1380	2820
Potenza termica invernale recuperata ⁽²⁾	W	950	1850
Efficienza nominale invernale recuperatore ⁽²⁾	%	90%	90%
Efficienza nominale estiva recuperatore ⁽¹⁾	%	75%	72%
Alimentazione	V/Ph/Hz	230/1/50	230/1/50
Potenza nominale assorbita compressore ⁽¹⁾	W	340	480
Potenza assorbita ventilatore mandata (min÷nom÷max)	W	10 ÷ 30 ÷ 86	30÷60÷130
Potenza assorbita ventilatore ripresa (min÷nom÷max)	W	11 ÷ 22 ÷ 43	22 ÷ 44 ÷ 68
Prevalenza utile ventilatore di mandata (nom÷max)	Pa	50 ÷ 140	50 ÷ 140
Prevalenza utile ventilatore di ripresa (nom÷max)	Pa	50 ÷ 140	50 ÷ 140
Portata acqua batteria (min÷nom÷max)	l/h	150-250÷400	200-350÷600
Perdite di carico circuito idraulico (nom.)	kPa	15	35
Portata d'aria mandata estiva	m ³ /h	260	500
Portata aria esterna	m ³ /h	80 ÷ 130	140 ÷ 250
Portata d'aria mandata	m ³ /h	130 ÷ 260	250 ÷ 500
Prevalenza statica utile nominale	Pa	50	50
Carica gas	Kg	0,64	1,10
Potenziale di riscaldamento globale (GWP)		1430	2088
Carica in CO ₂ equivalente	t	0,92	2,30
Livello di potenza sonora ⁽³⁾	dB(A)	47	52
Livello di pressione sonora ⁽⁴⁾	dB(A)	39	44
Peso	kg	60	80

le prestazioni sono riferite alle seguenti condizioni:

(1) Temperatura ambiente 26°C; umidità relativa 65%, aria esterna 35°C; umidità relativa 50%, portata aria esterna 130 m³/h, temperatura ingresso acqua 15°C, portata acqua nominale.

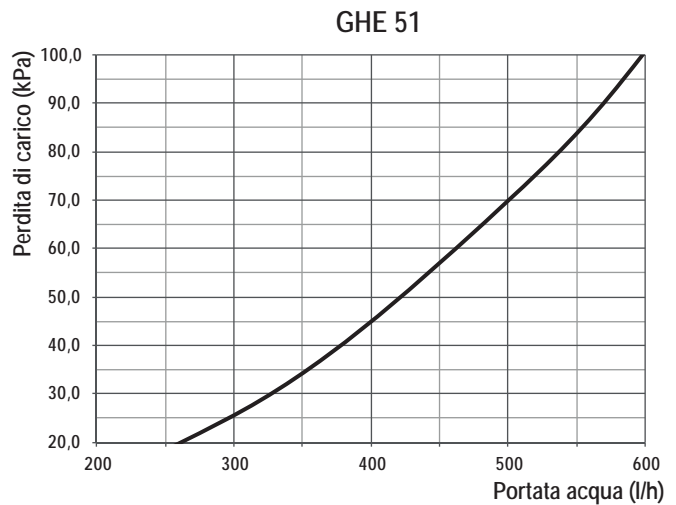
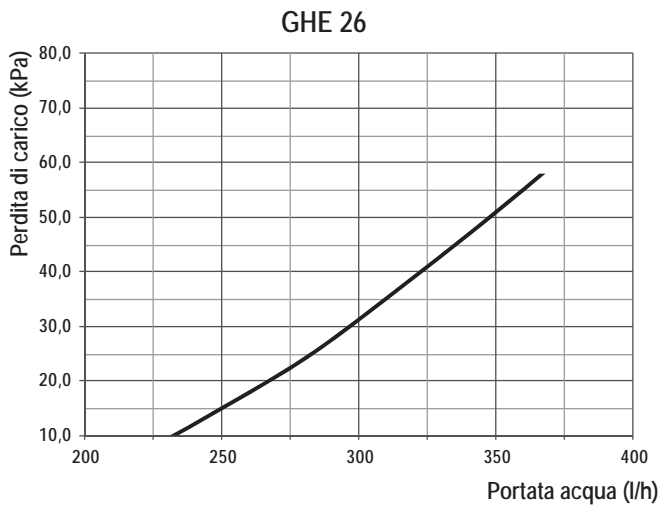
(2) Aria esterna -5°C; umidità relativa 80%, temperatura ambiente 20°C; umidità relativa 50%, portata aria esterna massima.

(3) Livello di potenza sonora calcolato secondo ISO 9614.

(4) Valori di pressione sonora rilevati ad 1 mt di distanza dall'unità in campo libero secondo la normativa ISO 9614, alle condizioni nominali di funzionamento.

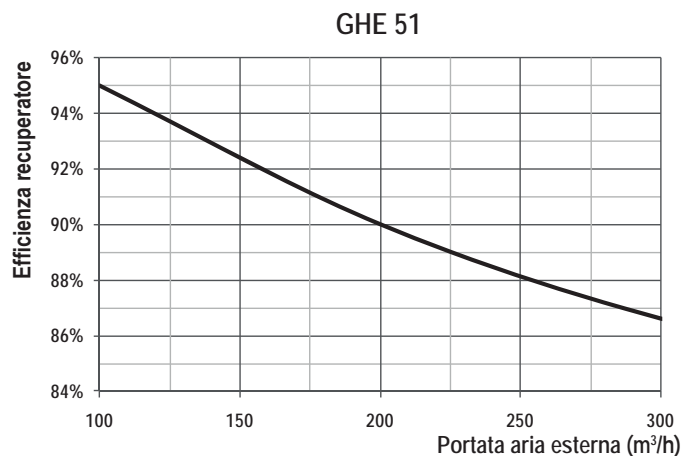
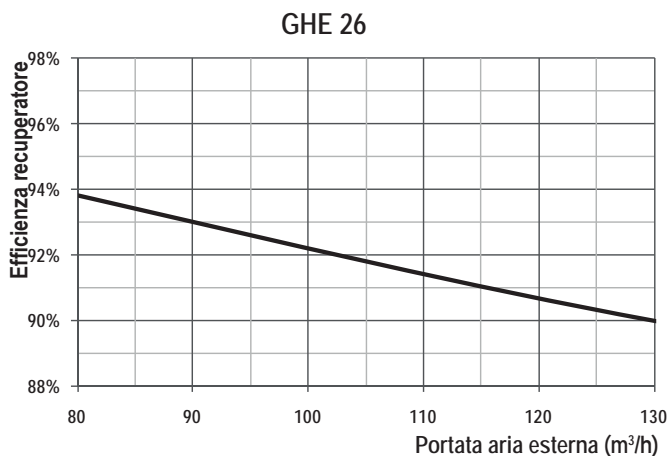
3.8 Perdite di carico circuito idraulico

I grafici sottostanti riportano le perdite di carico del circuito idraulico delle unità che include la batteria ad acqua di pre-raffreddamento, collegata in serie con il condensatore a piastre e la valvola modulate a 3 vie.

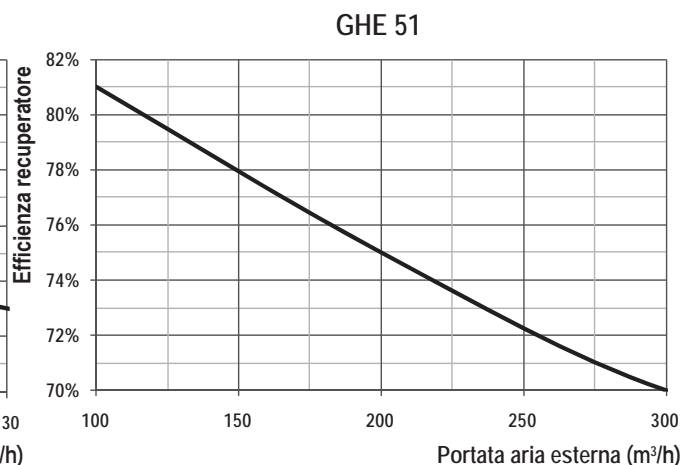
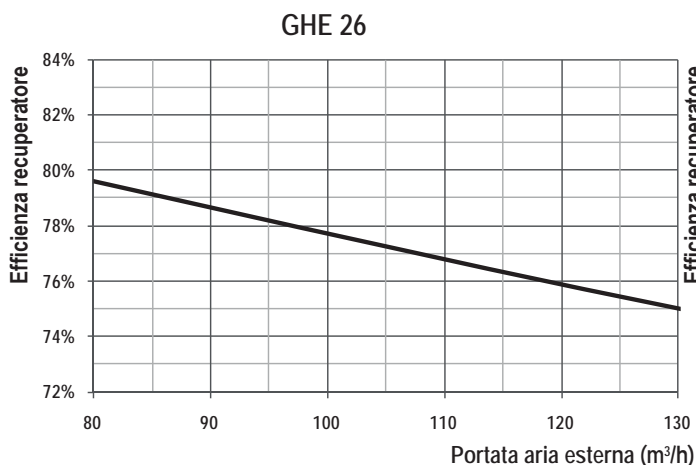


3.9 Efficienza recuperatore

INVERNO (Condizioni interne 20°C, 50% u.r. - Condizioni aria esterna -5°C, 80% u.r.)

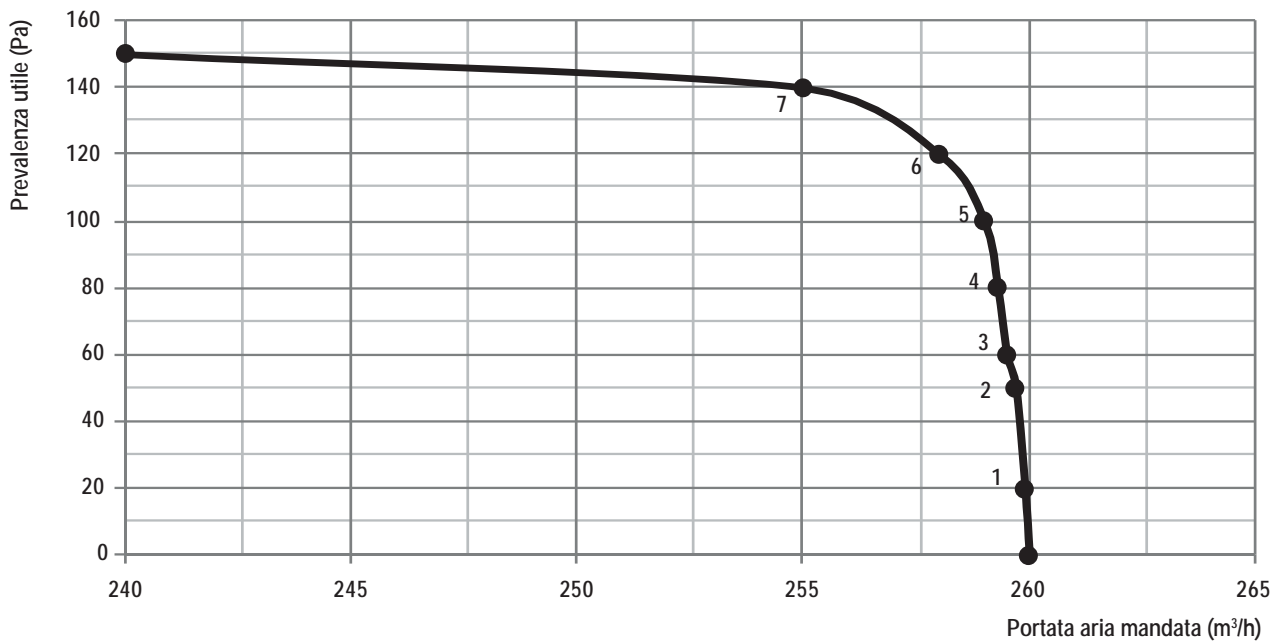


ESTATE (Condizioni interne 26°C, 60% u.r. - Condizioni aria esterna 35°C, 50% u.r.)



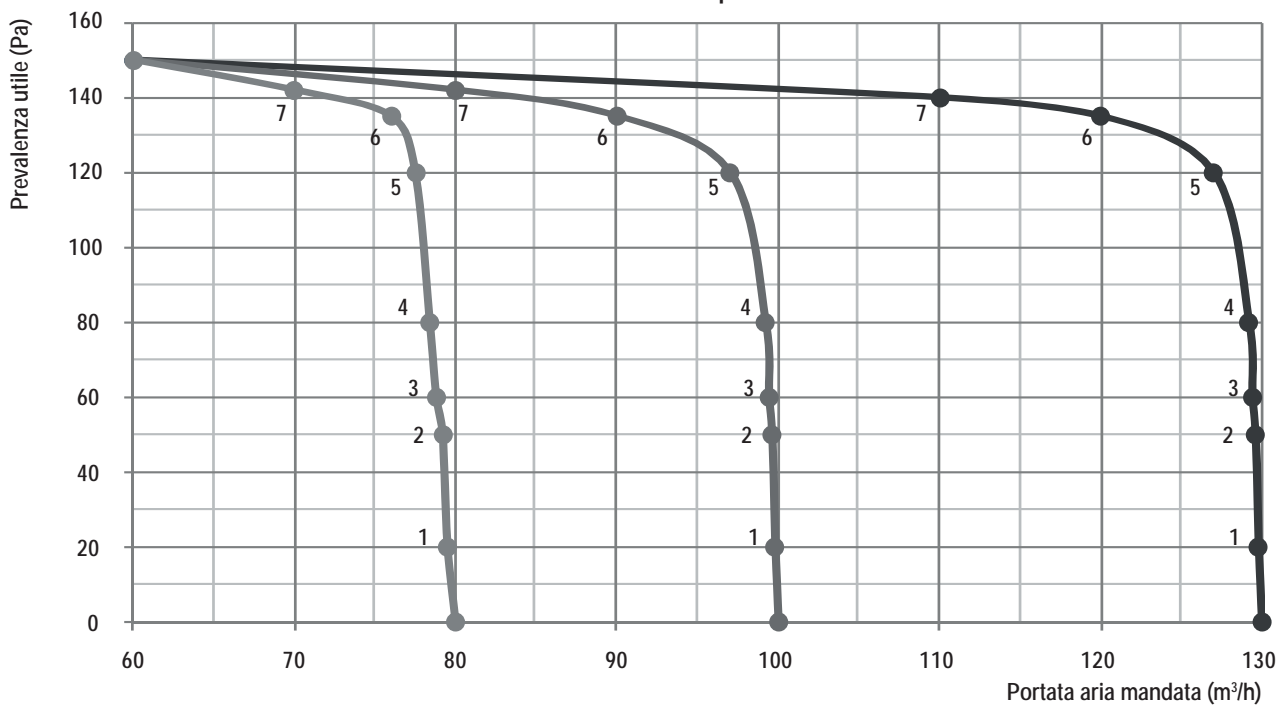
3.10 Caratteristiche aeruliche ventilatori

GHE 26
Ventilatore di mandata



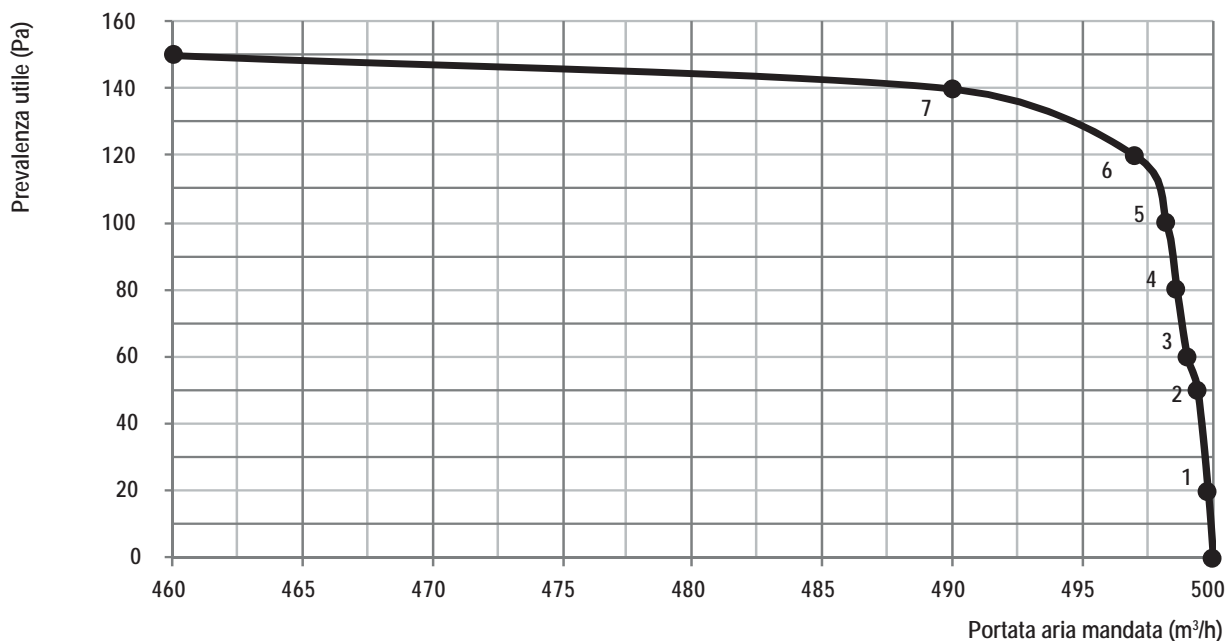
Spannungsversorgung	1	2	3	4	5	6	7
260 m³/h	18W	30W	36W	40W	46W	51W	60W

GHE 26
Ventilatore di espulsione



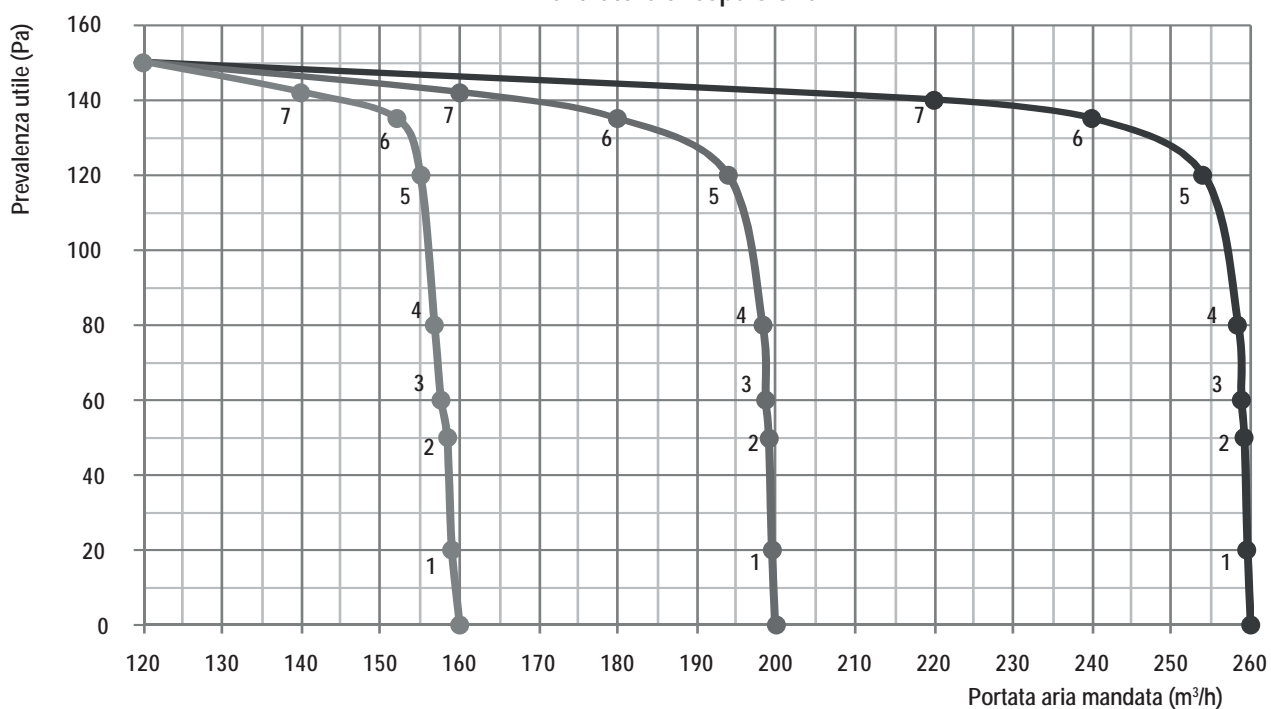
Spannungsversorgung	1	2	3	4	5	6	7
80 m³/h	10W	11W	11W	12W	12W	12W	12W
100 m³/h	11W	13W	15W	15W	17W	18W	18W
130 m³/h	11W	13W	15W	19W	22W	30W	34W

GHE 51 Ventilatore di mandata



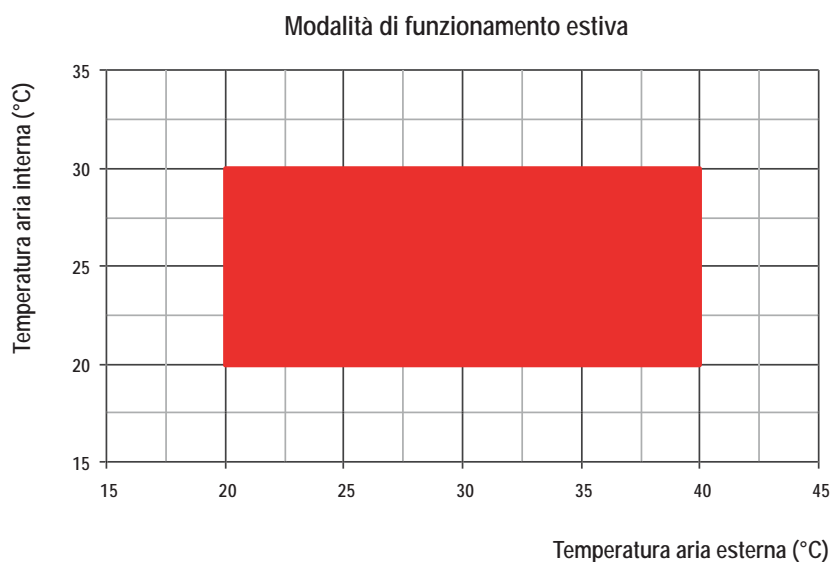
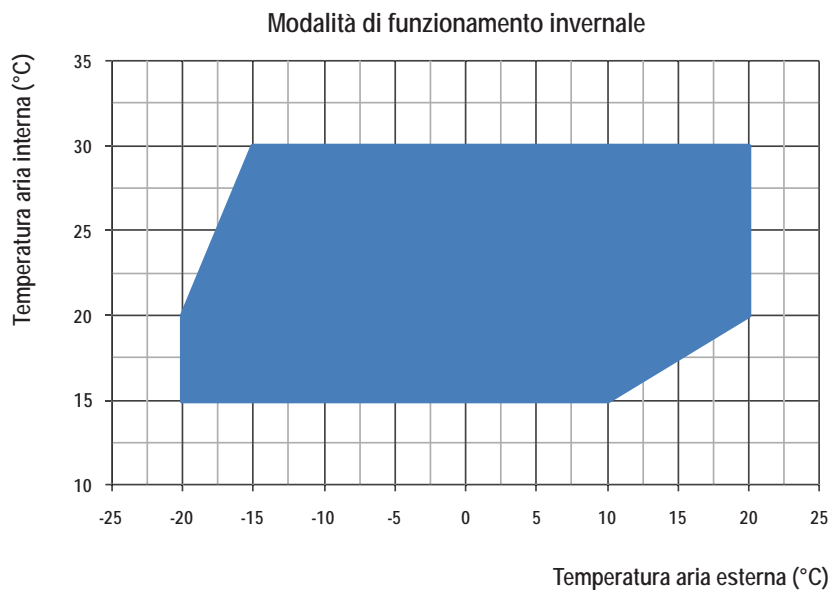
Spannungsversorgung	1	2	3	4	5	6	7
500 m³/h	38W	60W	72W	80W	92W	103W	120W

GHE 51 Ventilatore di espulsione



Spannungsversorgung	1	2	3	4	5	6	7
160 m³/h	20W	22W	22W	24W	24W	24W	24W
200 m³/h	22W	26W	30W	30W	34W	36W	36W
260 m³/h	22W	26W	30W	38W	44W	60W	68W

3.11 Limiti di funzionamento



Tutte le unità possono operare con umidità relativa in ambiente o esterna variabile da 40% a 90%.



E' obbligatorio utilizzare le unità entro i limiti di funzionamento illustrati nei diagrammi sopra riportati. La garanzia viene a decadere immediatamente nel caso di utilizzo in condizioni ambientali esterne ai limiti riportati. Nel caso in cui sia necessario operare in condizioni esterne al campo di funzionamento dell'unità si prega di contattare il nostro ufficio tecnico.



Le unità sono progettate e costruite per operare con temperature dell'acqua di alimentazione variabile da 10°C a 50°C.



Le unità sono progettate e costruite per operare all'interno di controsoffittature e/o locali tecnici RISCALDATI. Le unità NON sono adatte ad installazioni esterne e/o in locali NON riscaldati, (sottotetti, locali comunicanti con l'esterno) in quanto si potrebbero formare fenomeni di condensazione sulle pareti dell'unità ed all'interno del quadro elettrico con conseguenti danneggiamenti dell'unità.

3.12 Dati sonori

La rumorosità delle unità è definita principalmente dal numero di giri dei ventilatori (responsabili della maggiore parte della potenza sonora generata dall'unità). Ovviamente, a parità di portata d'aria, il numero di giri dei ventilatori sarà inferiore se la prevalenza utile richiesta è bassa, mentre sarà più alto (e quindi con rumorosità maggiore) nel caso di prevalenza richieste più alte.

La tabella sottostante mostra l'andamento dei livelli sonori in funzione di alcuni punti di funzionamento (modello/Prevalenza utile) delle unità:

Dati sonori												
Mod.26	Pa	Banda d'ottava (Hz)								Lw		Lp
		63 dB	125 dB	250 dB	500 dB	1K dB	2K dB	4K dB	8K dB	dB	dB(A)	dB(A)
7	140	68,1	59,3	53,2	51,7	50,6	45,2	41,8	32,7	68,9	55	47
6	120	66,1	57,3	51,2	49,7	48,6	43,2	39,8	30,7	66,9	53	45
5	100	65,1	56,3	50,2	48,7	47,6	42,2	38,8	29,7	65,9	52	44
4	80	63,1	54,3	48,2	46,7	45,6	40,2	36,8	27,7	63,9	50	42
3	60	61,1	52,3	46,2	44,7	43,6	38,2	34,8	25,7	61,9	48	40
2	50	60,1	51,3	45,2	43,7	42,6	37,2	33,8	24,7	60,9	47	39
1	20	59,1	50,3	44,2	42,7	41,6	36,2	32,8	23,7	59,9	46	38

Dati sonori												
Mod.51	Pa	Banda d'ottava (Hz)								Lw		Lp
		63 dB	125 dB	250 dB	500 dB	1K dB	2K dB	4K dB	8K dB	dB	dB(A)	dB(A)
7	140	73,1	64,3	58,2	56,7	55,6	50,2	46,8	37,7	73,9	60	52
6	120	71,1	62,3	56,2	54,7	53,6	48,2	44,8	35,7	71,9	58	50
5	100	69,1	60,3	54,2	52,7	51,6	46,2	42,8	33,7	69,9	56	48
4	80	68,1	59,3	53,2	51,7	50,6	45,2	41,8	32,7	68,9	55	47
3	60	67,1	58,3	52,2	50,7	49,6	44,2	40,8	31,7	67,9	54	46
2	50	65,1	56,3	50,2	48,7	47,6	42,2	38,8	29,7	65,9	52	44
1	20	64,1	55,3	49,2	47,7	46,6	41,2	37,8	28,7	64,9	51	43

Lw: Livello di potenza Sonora calcolato secondo ISO 9614.

Lp: Livello di pressione Sonora misurato in campo libero a mt 1 dall'unità, fattore di direzionalità Q=2, secondo ISO 9614 con unità canalizzata.

3.13 Organi di controllo e sicurezza

3.11.1 Pressostato di massima

Il pressostato di alta pressione arresta l'unità quando la pressione in mandata supera un valore prefissato. Il riarmo è automatico e avviene solo quando la pressione è scesa al di sotto del valore indicato dal differenziale impostato.

3.11.2 Termostato di sbrinamento

È un dispositivo che segnala al controllo elettronico la necessità di effettuare l'operazione di sbrinamento. Una volta che il ciclo di sbrinamento viene attivato, il termostato di sbrinamento ne determina anche la sua conclusione (utilizzato nelle versioni con sonda elettronica di temperatura ed umidità).

3.11.3 Sonda di sbrinamento

È un dispositivo che segnala al controllo elettronico la necessità di effettuare l'operazione di sbrinamento. Una volta che il ciclo di sbrinamento viene attivato, la sonda NTC di sbrinamento ne determina anche la sua conclusione (utilizzato nelle versioni senza sonda elettronica di temperatura ed umidità).

3.11.4 Sbrinamento

La brina che si accumula sulla batteria evaporante ostruisce il passaggio dell'aria, riduce la superficie di scambio disponibile e conseguentemente la resa dell'unità, è può danneggiare in maniera seria il sistema. Tutte le unità sono programmate in modo da sbrinare lo scambiatore secondo temporizzazioni impostate. Quando il microprocessore avverte la necessità di effettuare il ciclo di sbrinamento lo attua spegnendo il compressore, mentre il ventilatore viene lasciato in funzione. Al termine dello sbrinamento viene effettuato il tempo di sgocciolamento per permettere la completa pulizia della batteria. Nel caso delle unità 26-51 si effettua lo sbrinamento in funzione del termostato di sbrinamento (il microprocessore ogni 30 minuti legge il valore della sonda NTC o del termostato e in funzione di questo effettua un ciclo di sbrinamento).

3.14 Dati elettrici

Dati elettrici					
Alimentazione	VI~/Hz	230/1/50	Circuito di controllo	VI~/Hz	24/1/50
Circuito ausiliario	VI~/Hz	230/1/50	Alimentazione ventilatori	VI~/Hz	230/1/50

4. INSTALLAZIONE

4.1 Avvertenze generali ed uso dei simboli



Prima di effettuare qualsiasi tipo di operazione ogni operatore deve conoscere perfettamente il funzionamento della macchina e dei suoi comandi ed aver letto e capito tutte le informazioni contenute nel presente manuale.



Tutte le operazioni effettuate sulla macchina devono essere eseguite da personale abilitato in ottemperanza alla legislazione nazionale vigente nel paese di destinazione.



L'installazione e la manutenzione della macchina devono essere eseguite secondo le norme nazionali o locali in vigore.



Non avvicinarsi e non inserire alcun oggetto nelle parti in movimento.

4.2. Salute e sicurezza dei lavoratori



Il posto di lavoro dell'operatore deve essere mantenuto pulito, in ordine e sgombro da oggetti che possono limitare un libero movimento. Il posto di lavoro deve essere adeguatamente illuminato per le operazioni previste. Un'illuminazione insufficiente o eccessiva può comportare dei rischi.



Assicurarsi che sia sempre garantita un'ottima aerazione dei locali di lavoro e che gli impianti di aspirazione siano sempre funzionali, in ottimo stato e in regola con le disposizioni di legge previste.

4.3 Dispositivi di protezione individuali



Gli operatori che effettuano l'installazione e la manutenzione della macchina devono indossare obbligatoriamente i dispositivi di protezione individuali previsti dalla legge elencati di seguito.



Calzature di protezione.



Protezione degli occhi.



Guanti di protezione.



Protezione delle vie respiratorie.



Protezione dell'udito.

4.4 Ricevimento ed ispezione

All'atto dell'installazione o quando si debba intervenire sull'unità, è necessario attenersi scrupolosamente alle norme riportate su questo manuale, osservare le indicazioni a bordo unità e comunque applicare tutte le precauzioni del caso. La mancata osservanza delle norme riportate può causare situazioni pericolose. All'atto del ricevimento dell'unità, verificarne l'integrità: la macchina ha lasciato la fabbrica in perfetto stato; eventuali danni dovranno essere immediatamente contestati al trasportatore ed annotati sul Foglio di Consegna prima di firmarlo. L'Azienda deve essere informata, entro 8 giorni, sull'entità del danno. Il Cliente deve compilare un rapporto scritto in caso di danno rilevante.

Prima di accettare la consegna controllare:

- che la macchina non abbia subito danni durante il trasporto;
- che il materiale consegnato corrisponda a quanto indicato nel documento di trasporto.

In caso di danni o anomalie:

- annotare immediatamente i danni sul Foglio di Consegna;
- informare il fornitore, entro 8 giorni dal ricevimento, sull'entità del danno. Le segnalazioni oltre tale termine non sono valide;
- in caso di danno rilevante compilare un rapporto scritto.

4.5 Stoccaggio

Se fosse necessario immagazzinare l'unità, lasciarla imballata in luogo chiuso. Se per qualche motivo la macchina fosse già disimballata attenersi alle seguenti indicazioni per prevenirne il danneggiamento, la corrosione e/o il deterioramento:

- accertarsi che tutte le aperture siano ben tappate o sigillate;
- per pulire l'unità non usare mai vapore o altri detergenti che potrebbero danneggiarla;
- asportare ed affidare al responsabile del cantiere le eventuali chiavi che servono ad accedere al quadro di controllo.

4.6 Disimballaggio



L'imballo potrebbe risultare pericoloso per gli operatori.

Si consiglia di lasciare le unità imballate durante la movimentazione e di togliere l'imballo solo all'atto dell'installazione.

L'imballo dell'unità deve essere rimosso con cura evitando di arrecare possibili danni alla macchina.

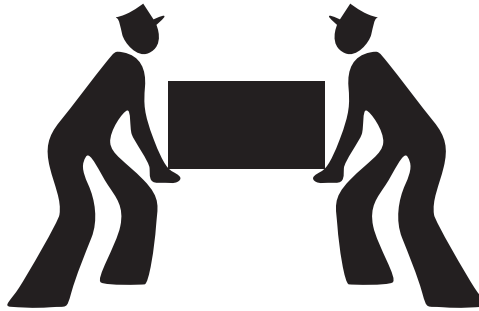
I materiali che costituiscono l'imballo possono essere di natura diversa (legno, cartone, nylon ecc.).



I materiali di imballaggio vanno conservati separatamente e consegnati per lo smaltimento o l'eventuale riciclaggio alle aziende preposte allo scopo riducendo così l'impatto ambientale.

4.7 Sollevamento e movimentazione

Durante lo scarico ed il posizionamento dell'unità, va posta la massima cura nell'evitare manovre brusche o violente per proteggere i componenti interni. Le unità possono essere sollevate manualmente, facendo attenzione a non danneggiare i pannelli laterali e superiori dell'unità. L'unità deve sempre essere mantenuta orizzontale durante queste operazioni.



4.8 Posizionamento e spazi tecnici minimi



La macchina deve essere installata in modo da permettere la manutenzione ordinaria e straordinaria. La garanzia non copre costi relativi a piattaforme o a mezzi di movimentazione necessari per eventuali interventi.

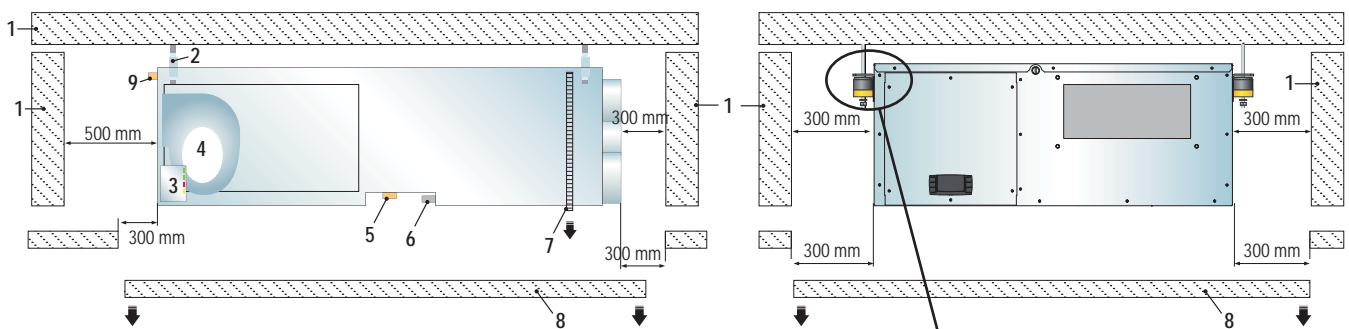


Il sito di installazione deve essere scelto in accordo con le norme EN 378-1 e 378-3. Nella scelta del sito di installazione, devono essere presi in considerazione tutti i rischi originati da perdite accidentali di refrigerante.

Nel disegno sottostante viene illustrata l'installazione a soffitto (tipica per ambienti residenziali, uffici, etc.) dove l'unità viene sospesa tramite l'ausilio delle staffe. Le staffe devono essere collegate agli antivibranti che devono essere selezionati in funzione del tipo di struttura a cui vanno fissati. E'consigliato rivestire l'interno del controsoffitto con materiale fonoassorbente ad alta densità e prevedere una o più aperture per l'estrazione e la successiva pulizia dei filtri aria, per il controllo del circuito frigorifero, la manutenzione e il controllo del quadro elettrico.

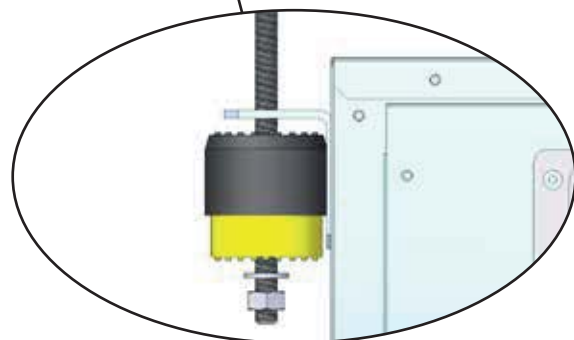


Si raccomanda di prevedere un'apertura del controsoffitto di dimensioni tali da poter smontare completamente la macchina (in casi di manutenzione straordinaria).



Legenda:

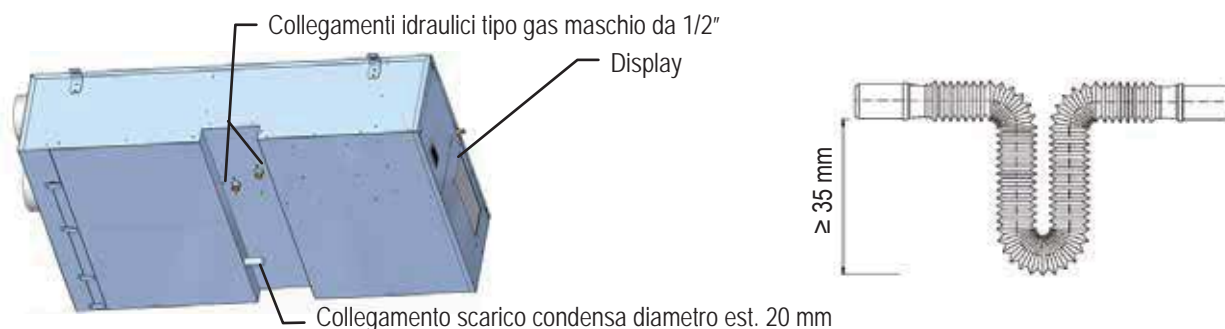
1. Soffitto e pareti perimetrali
2. Giunto antivibrante
3. Scheda di controllo
4. Ventilatore
5. Attacchi Idraulici
6. Scarico condensa
7. Filtro aspirazione
8. Controsoffitto smontabile
9. Valvola di sfiato



Posizionamento corretto per giunto antivibrante (non fornito)

4.9 Collegamento allo scarico condensa

Il collegamento allo scarico condensa sul deumidificatore deve essere effettuato tramite un tubo di gomma fissato al raccordo di diametro esterno 20 mm posto sul pannello inferiore dove sono presenti anche gli attacchi idraulici.



Nella linea di scarico deve essere realizzato un sifone che dovrà avere battente minimo pari alla prevalenza in aspirazione del ventilatore, in ogni caso mai inferiore a 35 mm.

4.10 Collegamento idraulico alla batteria ad acqua

Il deumidificatore va collegato all'impianto acqua refrigerata per garantire l'immissione in ambiente di aria in condizione neutra o raffreddata. Sull'unità (sia modello 26 che 51) il collegamento viene effettuato utilizzando gli attacchi gas femmina 1/2" sempre presenti sull'unità.



Per un corretto funzionamento dell'apparecchiatura, si raccomanda di alimentare l'unità con una pompa dedicata. È fortemente consigliato collegare l'unità a monte del collettore dell'impianto in modo da assicurare la corretta alimentazione idrica (Vedi disegno).

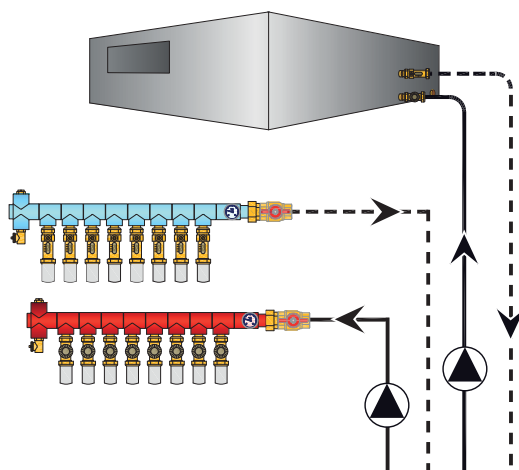


Per un corretto funzionamento dell'apparecchiatura, si raccomanda di sfiatare accuratamente il circuito utilizzando le apposite valvole di sfiato presenti sull'unità.

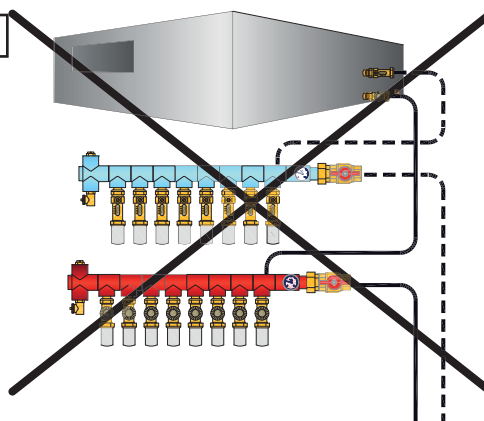


La massima temperatura ammessa dell'acqua in ingresso è di 50°C.
La minima temperatura ammessa dell'acqua in ingresso è di 10°C.

OK!

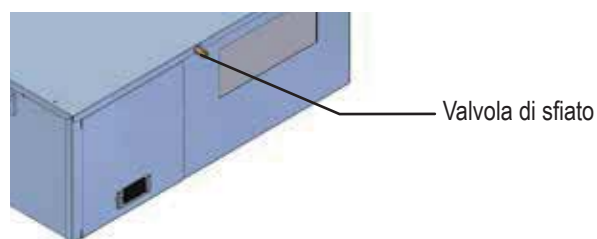


NO!



4.11 Come sfiatare l'unità

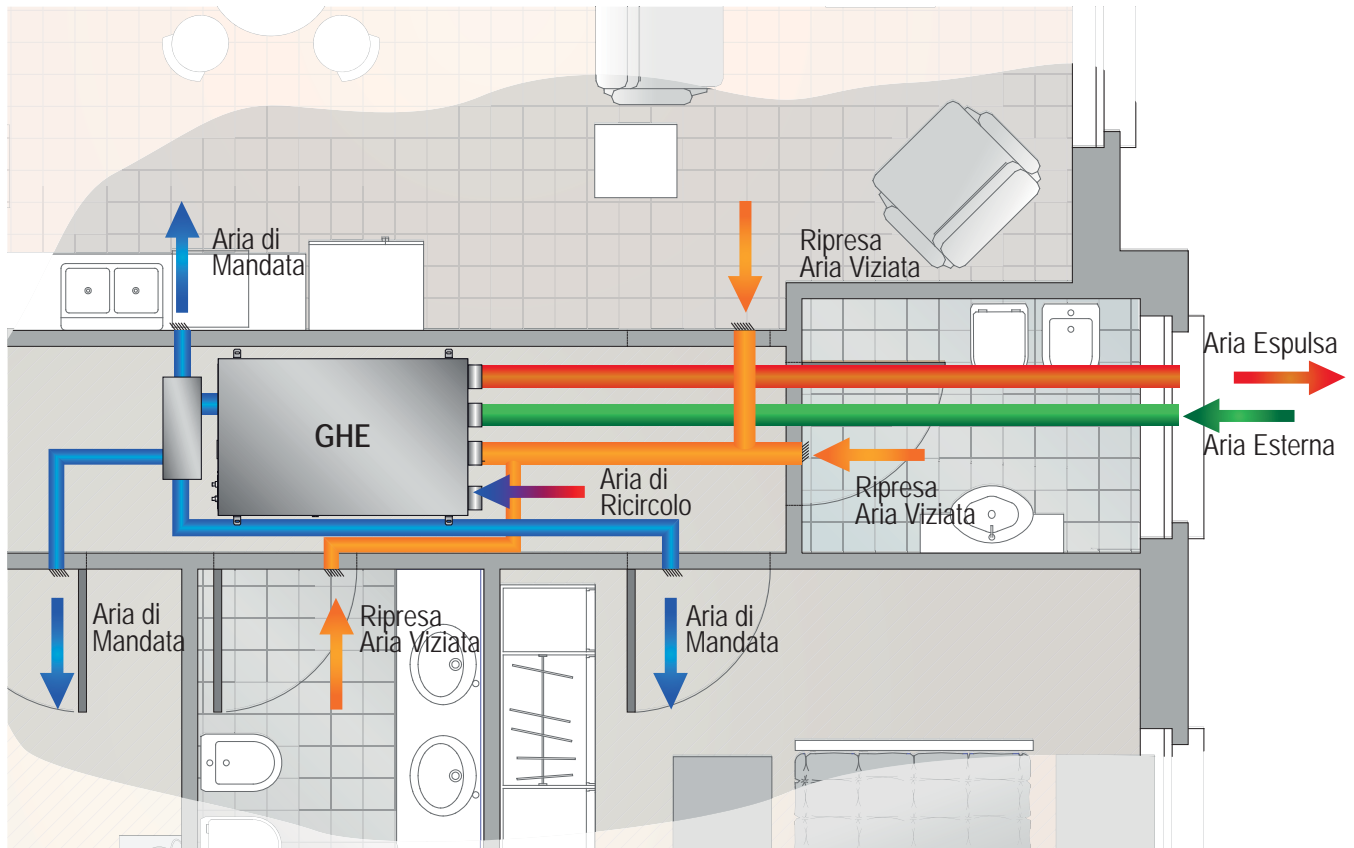
Per un corretto funzionamento dell'impianto è indispensabile rimuovere l'aria del circuito idraulico. A questo fine si raccomanda di intervenire utilizzando l'apposita valvola di sfiato posizionata nella parte anteriore dell'unità (vedi illustrazione).



4.12 Collegamento dell'unità a canali d'aria

Le unità devono essere collegate alle canalizzazioni d'aria in modo da poter di immettere aria trattata nelle camere da letto e nel soggiorno e di aspirare aria dai locali più inquinati (cucina, bagni).

Il trasferimento dell'aria attraverso i locali avviene generalmente attraverso le fessure presenti sotto le porte, non sono, di norma, richieste griglie di ripresa. Un classico esempio di distribuzione dell'aria è evidenziato nello schema seguente:



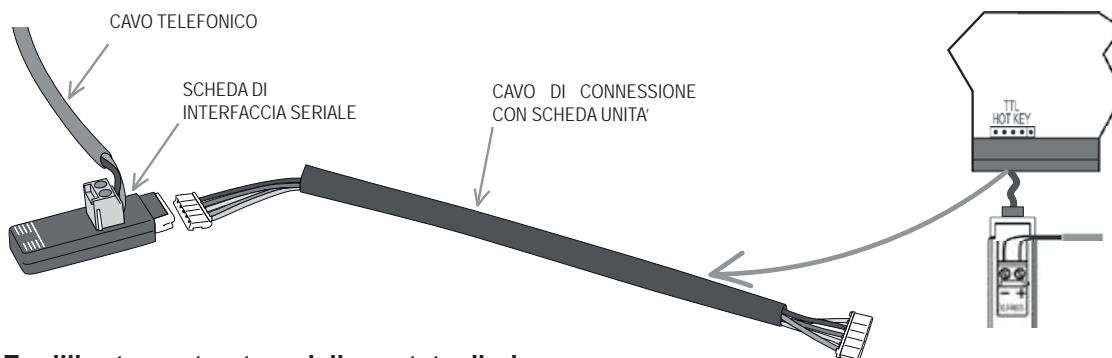
Per poter consentire il corretto funzionamento delle unità è importante garantire all'unità una portata d'aria costante prossima al valore nominale dichiarato. Lo scostamento massimo consentito è del 10%. Durante il primo avviamento dell'unità verificare le portate d'aria all'unità e modificare, se necessario, la taratura dei trimmers dei ventilatori in funzione delle specifiche esigenze dell'impianto (lunghezza canali/prevalenza utile richiesta).

VELOCITA' DELL'ARIA RACCOMANDATE

Modello	Ø canale mandata (mm)	Portata aria (m ³ /h)	Superficie (m ²)	Velocità aria (m/s)
GHE 26	160	260	0,0201	3,6
GHE 51	250	500	0,0491	2,8
	Ø canali ripresa e espulsione (mm)	Portata aria (m ³ /h)	Superficie (m ²)	Velocità aria (m/s)
GHE 26	125	80	0,0123	1,8
GHE 51	160	160	0,0201	2,2
	Ø canali ripresa e espulsione (mm)	Portata aria (m ³ /h)	Superficie (m ²)	Velocità aria (m/s)
GHE 26	125	100	0,0123	2,3
GHE 51	160	200	0,0201	2,8
	Ø canali ripresa e espulsione (mm)	Portata aria (m ³ /h)	Superficie (m ²)	Velocità aria (m/s)
GHE 26	150	130	0,0177	2,0
GHE 51	200	260	0,0314	2,3

4.13 Scheda interfaccia seriale RS485 (INSE)

Scheda seriale per interfacciamento al sistema di supervisione (disponibile solo sistema di supervisione MODBUS-RS485)
 L'installazione della scheda permetterà all'unità di essere collegata e connessa ad un sistema con protocollo MODBUS-RS485. Questo sistema consente di monitorare a distanza tutti i parametri di funzionamento dell'unità e di modificarne i valori. La scheda di interfaccia seriale viene normalmente installata in fabbrica, nel caso in cui sia fornita separatamente è necessario rispettare la polarità dei cablaggi come mostrato nello schema. L'eventuale inversione della polarità determinerà il non funzionamento dell'unità. Il cavo della connessione della supervisione dovrà essere del tipo telefonico 2x0,25 mm². L'unità viene configurata in fabbrica con indirizzo seriale 1. Nel caso di uso del sistema MODBUS è possibile richiedere la lista delle variabili contattando l'assistenza.



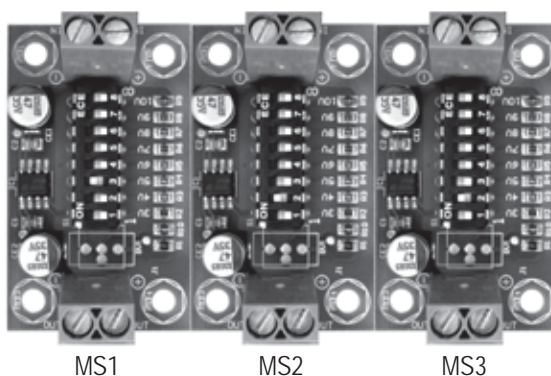
4.14 Equilibratura e taratura delle portate d'aria

Per il corretto funzionamento dell'impianto è necessario equilibrare le portate d'aria nei vari tratti di canalizzazioni in quanto avendo generalmente tratti con lunghezze differenti si avranno perdite di carico disomogenee e, di conseguenza, portate d'aria differenti. Infatti, in mancanza di adeguate equilibrature delle perdite di carico avremo, riferendoci ad esempio allo schema al paragrafo 4.2, portate d'aria elevate nel punto 1, leggermente inferiori al punto 2 e molto basse al punto 3. Lo stesso si può dire dei punti 4, 5 e 6. Per equilibrare le perdite di carico nell'impianto aeraulico si dovrà agire sulle griglie di taratura poste nelle varie bocchette di mandata e ripresa (componenti non forniti dall'Azienda) operando sulla sezione di passaggio della griglia: maggiore sezione, minore perdita di carico, maggiore portata aria. Effettuata l'equilibratura dell'impianto si dovrà procedere alla taratura delle portate d'aria dell'unità, agendo sui trimmers di regolazione presenti.

4.14.1 Micro switches ventilatore di mandata ed espulsione



Tutte le unità sono tarate in fabbrica con i valori di portata aria nominali (riportati nella tabella al paragrafo 3.7) e con prevalenza utile di 50 Pa e bloccati con sigillante.



- MS1: regolazione del ventilatore di mandata in modalità estiva.
- MS2: regolazione del ventilatore di mandata in modalità invernale.
- MS3: regolazione del ventilatore di espulsione.



Indicativamente si può considerare che lo spostamento del trimmer da un numero a quello successivo o precedente porta ad un aumento/decremento della prevalenza utile di circa 15 Pa al valore della portata aria nominale.



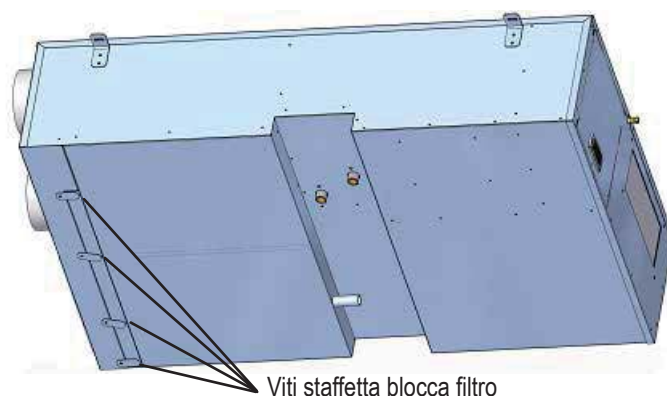
I valori impostati in fabbrica sono: MS1: 3; MS2: 2; MS3: 2.



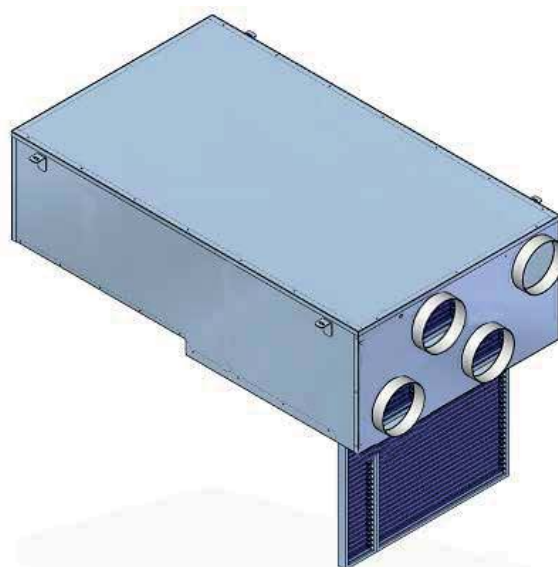
Ai fini del contenimento della rumorosità, è necessario che la velocità dell'aria nelle canalizzazioni NON superi mai i 4 m/sec. Inoltre con velocità di attraversamento elevate, si riduce notevolmente la capacità di deumidificazione dell'unità ed aumenta il rischio di trascinamento d'acqua di condensazione nei canali d'aria con potenziale danneggiamento del mobilio e/o pavimentazioni.

4.15 Estrazione filtri

Per estrarre i filtri bisogna svitare le viti che bloccano la staffetta blocca filtro come indicato in foto.



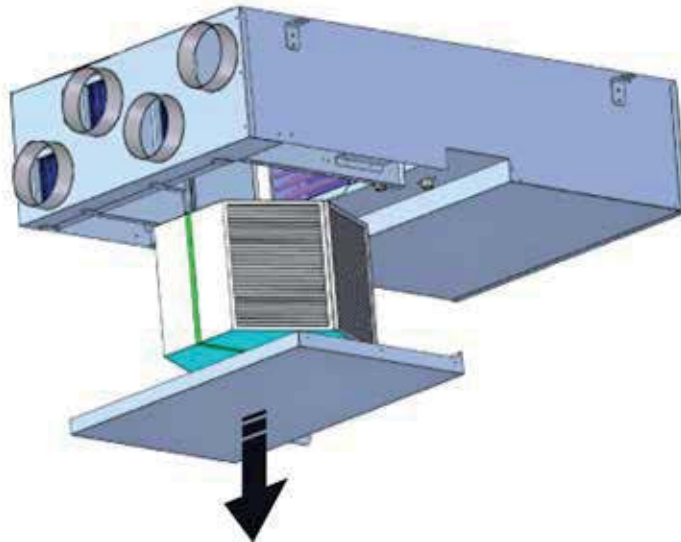
Dopo aver svitato le viti si possono estrarre i filtri come mostrato nella foto sottostante.



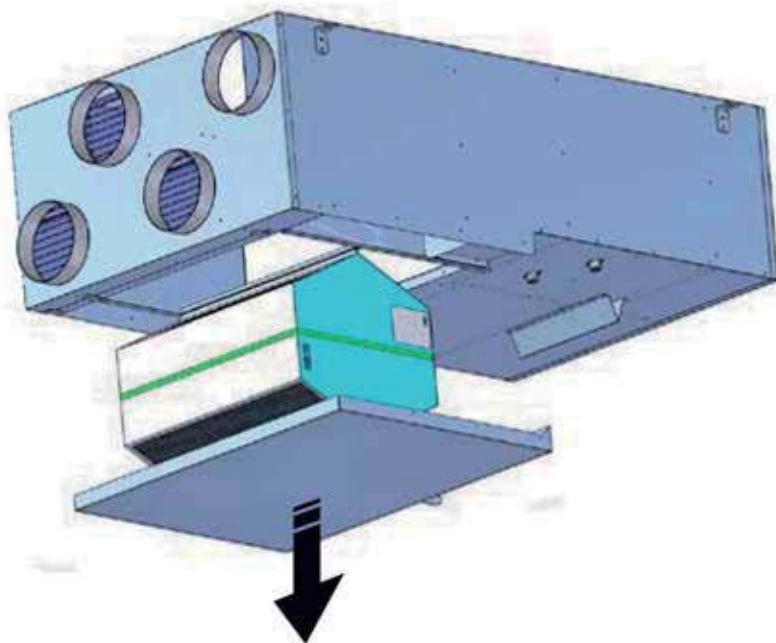
Il materiale filtrante può essere riutilizzato tramite soffiaggio o aspirazione con aria. A causa dell'elevata efficienza, tuttavia, il materiale filtrante potrà essere rigenerato non più di tre o quattro volte, dopo le quali sarà necessaria la sostituzione del filtro stesso.

4.16 Estrazione recuperatore

Modello 26



Modello 51



Per la pulizia del recuperatore non usare acqua. E' però possibile aspirare la parte posteriore del recuperatore dopo averlo estratto come indicato in figura.

4.17 Collegamenti elettrici: informazioni preliminari di sicurezza

Il quadro elettrico è situato all'interno dell'unità nella parte superiore del vano tecnico dove si trovano anche i vari componenti del circuito frigorifero. Per accedere al quadro elettrico, rimuovere il pannello frontale dell'unità.



La connessione elettrica deve essere realizzata secondo lo schema elettrico allegato all'unità ed in aderenza alle normative locali ed internazionali.



Assicurarsi che la linea di alimentazione elettrica dell'unità sia sezionata a monte della stessa. Assicurarsi che il dispositivo di sezionamento sia lucchettato o che sulla maniglia di azionamento sia applicato l'apposito cartello di avvertimento a non operare.



Verificare che l'alimentazione elettrica corrisponda ai dati nominali della macchina (tensione, fasi, frequenza) riportati sullo schema elettrico e sulla targhetta applicata all'unità.



I cavi di alimentazione devono essere protetti a monte contro gli effetti del cortocircuito e del sovraccarico da un dispositivo idoneo conforme alle norme e leggi vigenti.



La sezione dei cavi deve essere commisurata alla taratura del sistema di protezione a monte e deve tenere conto di tutti i fattori che la possono influenzare (temperatura, tipo di isolante, lunghezza, ecc).



L'alimentazione elettrica deve rispettare i limiti citati: in caso contrario la garanzia viene a decadere immediatamente.



Effettuare tutti i collegamenti a massa previsti dalla normativa e legislazione vigente.



Prima di iniziare qualsiasi operazione assicurarsi che l'alimentazione elettrica sia disconnessa.



PROTEZIONE ANTIGELO:

Se aperto, l'interruttore generale, esclude l'alimentazione elettrica delle resistenze e di qualsiasi dispositivo anti-gelo presente nell'unità, incluse le resistenze del carter compressore. L'interruttore generale deve essere aperto solo per operazioni di pulizia, manutenzione o riparazione della macchina.

4.18 Dati elettrici



I dati elettrici riportati di seguito sono riferiti all'unità standard senza accessori.
In tutti gli altri casi fare riferimento ai dati elettrici riportati negli schemi elettrici allegati.



La tensione di alimentazione non deve subire variazioni superiori a $\pm 10\%$ del valore nominale e lo squilibrio tra le fasi deve essere minore del 1% secondo la norma EN 60204. Se queste tolleranze non dovessero essere rispettate si prega di contattare il nostro ufficio tecnico.

Modello		26	51
Alimentazione elettrica	V/~/Hz	230/1/50	230/1/50
Circuito di controllo	V/~/Hz	24 V	24 V
Circuito ausiliario	V/~/Hz	230/1/50	230/1/50
Alimentazione ventilatori	V/~/Hz	230/1/50	230/1/50
Sezione linea	mm ²	1,5	2,5
Sezione PE	mm ²	1,5	2,5

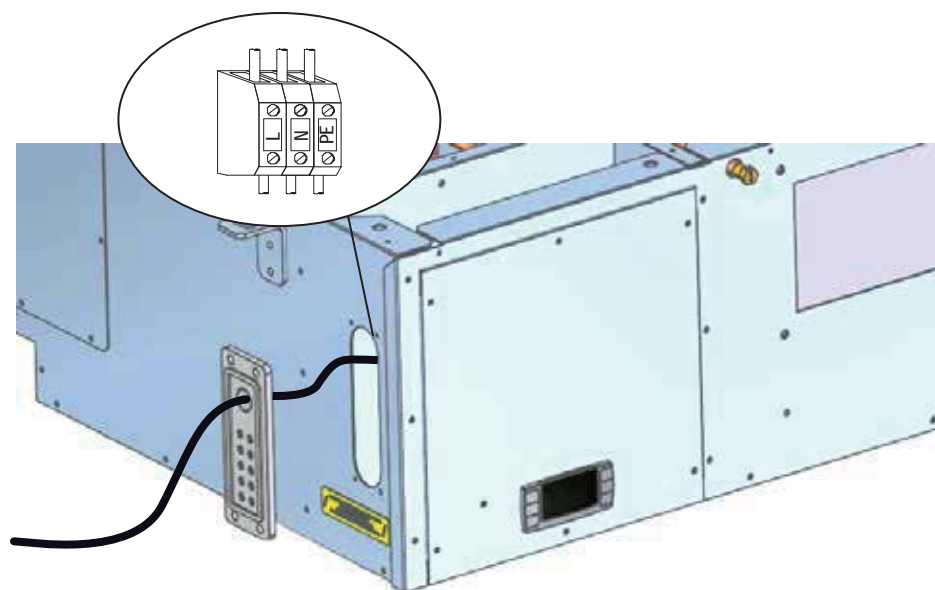


I dati elettrici possono cambiare senza preavviso. È perciò necessario fare sempre riferimento allo schema elettrico fornito con l'unità.

4.19 Come collegare l'alimentazione elettrica

Per alimentare elettricamente le unità rimuovere il pannello frontale; utilizzare l'apposito passacavo presente nel pannello stesso e collegare il cavo di alimentazione alla morsettiere presente nel quadro elettrico.

Dopo il collegamento richiudere accuratamente il pannello frontale.



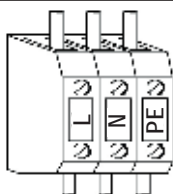
4.20 Collegamenti elettrici



Le numerazioni dei morsetti possono cambiare senza preavviso. Per i collegamenti è perciò necessario fare **SEMPRE** riferimento allo schema elettrico fornito con l'unità.

4.20.1 Unità abbinata a termoigrostatato meccanico (HYGR)

Tutti i morsetti riportati nelle descrizioni seguenti sono presenti nella morsettiera all'interno del quadro elettrico, tutti i collegamenti elettrici menzionati nel seguito devono essere realizzati in campo dall'installatore.



ALIMENTAZIONE UNITÀ

Le unità sono alimentate con tensione 230/1/50; si raccomanda di interporre un sezionatore generale sulla linea di alimentazione. Riferirsi allo schema elettrico per il dimensionamento.

COMMUTAZIONE STAGIONALE REMOTA ESTATE/INVERNO

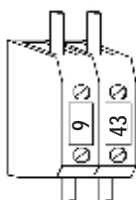
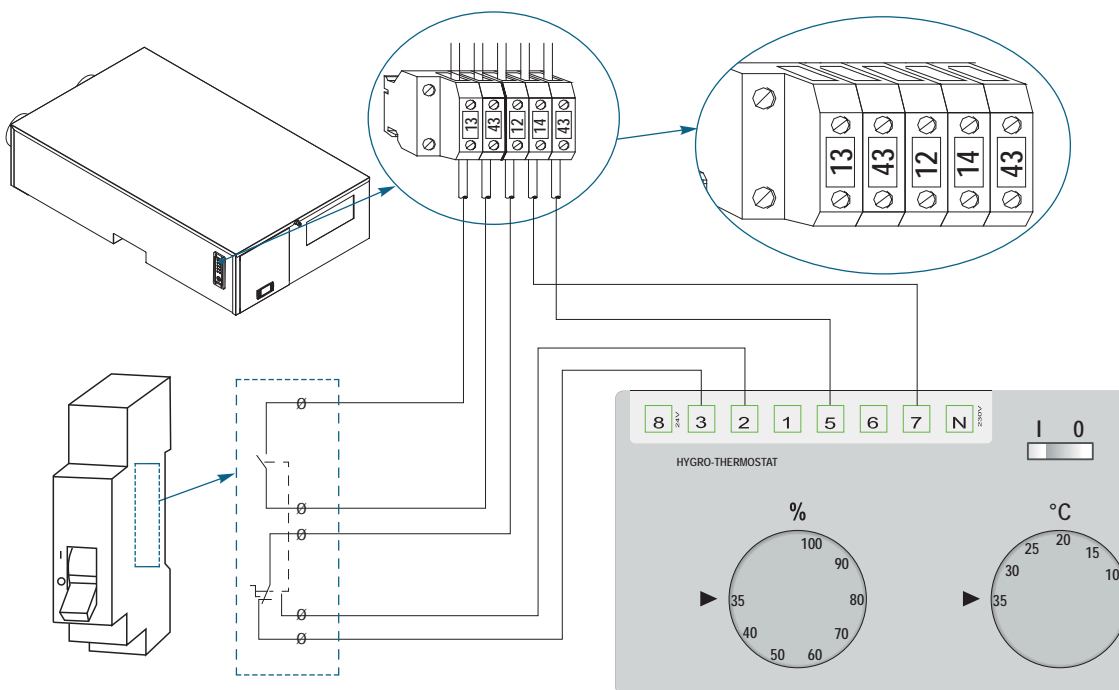
Viene utilizzato per commutare la modalità di funzionamento dell'unità.

I collegamenti devono essere liberi da potenziale.

Contatto 13-43 chiuso: unità in modalità INVERNALE;

Contatto 13-43 aperto: unità in modalità ESTIVA.

I collegamenti devono essere liberi da potenziale.



ON / OFF REMOTO

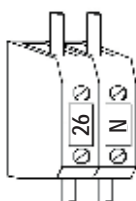
Viene utilizzato per accensione/spegnimento dell'unità da dispositivo remoto.

I collegamenti devono essere liberi da potenziale.

Le unità sono fornite di serie dalla fabbrica con morsetti ponticellati.

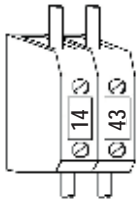
Contatto chiuso: unità ON;

Contatto aperto: unità OFF.



POMPA ACQUA

Deve essere collegata ai morsetti 26 e N1; con assorbimento massimo di corrente di 1A. Nel caso di assorbimenti elettrici maggiori è necessario utilizzare un adeguato relè. Nella configurazione standard, il controllo a microprocessore spegne la pompa acqua al raggiungimento del set point. Questa soluzione permette una importante riduzione della potenza elettrica assorbita quando il set point è raggiunto o l'unità è in stand-by.



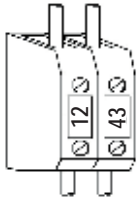
UMIDOSTATO AMBIENTE (UA)

Funzionamento modalita' estate

Contatto UA chiuso TA aperto: unità in deumidificazione con aria neutra.
 Contatto TA chiuso: unità in deumidificazione con raffrescamento.
 Contatto UA aperto TA aperto: unità in sola ventilazione.

Funzionamento modalita' inverno

Contatto TA chiuso: unità in rinnovo con eventuale riscaldamento
 Le unità sono fornite di serie dalla fabbrica con morsetti non ponticellati.



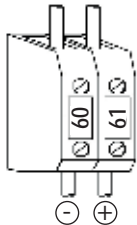
TERMOSTATO AMBIENTE (TA)

Funzionamento modalita' estate

Contatto UA chiuso TA aperto: unità in deumidificazione con aria neutra.
 Contatto TA chiuso: unità in deumidificazione con raffrescamento.
 Contatto UA aperto TA aperto: unità in sola ventilazione.

Funzionamento modalita' inverno

Contatto TA chiuso: unità in rinnovo con eventuale riscaldamento.
 Le unità sono fornite di serie dalla fabbrica con morsetti non ponticellati.



PANNELLO COMANDI REMOTO

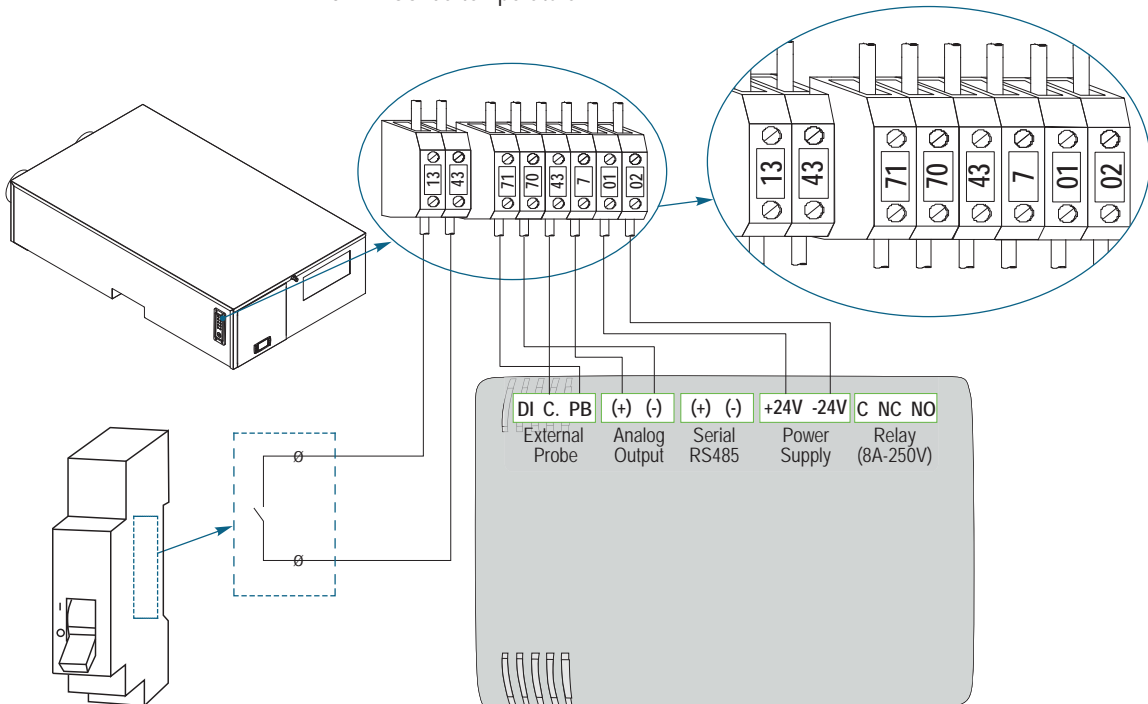
Il pannello comandi remoto permette di gestire tutte le funzioni dell'unità fino ad una distanza massima di 50 metri. Il pannello deve essere collegato all'unità mediante 2 fili aventi sezione 0,75 mm² fino ad una distanza massima di 50 metri. I cavi dell'alimentazione di potenza devono essere separati dai fili di connessione del pannello comandi remoto, per prevenire interferenze. Il pannello comandi remoto deve essere connesso ai morsetti 60 - e 61 +. Il pannello comandi remoto non può essere installato in zone con forti vibrazioni, agenti corrosivi, molto sporchi o con alta umidità. Lasciare uno spazio libero in prossimità delle aperture di ventilazione.

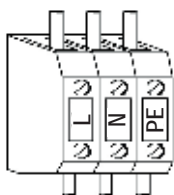
4.20.2 Unità abbinata a sonda elettronica (RGDD)

SONDA AMBIENTE ELETTRONICA

E' utilizzata per misurare la temperatura e l'umidità presente in ambiente. Tale sonda dialoga direttamente con il controllo a microprocessore dell'unità e in funzione delle letture fatte attiva le varie modalità di funzionamento.

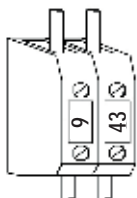
- 01-02 : Alimentazione sonda
- 7-43 : Sonda umidità
- 70-71 : Sonda temperatura





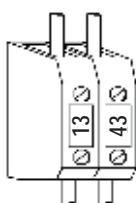
ALIMENTAZIONE UNITÀ

Le unità sono alimentate con tensione 230/1/50; si raccomanda di interporre un sezionatore generale sulla linea di alimentazione. Riferirsi allo schema elettrico per il dimensionamento.



ON / OFF REMOTO

Viene utilizzato per accensione/spengimento dell'unità da dispositivo remoto. I collegamenti devono essere liberi da potenziale. Le unità sono fornite di serie dalla fabbrica con morsetti ponticellati. Contatto chiuso: unità ON; Contatto aperto: unità OFF.

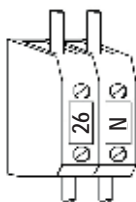


COMMUTAZIONE STAGIONALE REMOTA ESTATE/INVERNO

Viene utilizzato per la commutazione remota estate/inverno. Le unità sono fornite di serie dalla fabbrica con morsetti non ponticellati. I collegamenti devono essere liberi da potenziale. Contatto chiuso: unità in modalità INVERNO. Contatto aperto: unità in modalità ESTATE.

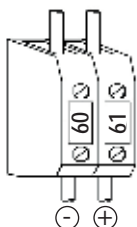


Questo contatto deve **OBBLIGATORIAMENTE** essere gestito mediante interruttore o altro dispositivo che ne determini la chiusura ed apertura.



POMPA ACQUA

Deve essere collegata ai morsetti 26 e N1; con assorbimento massimo di corrente di 1A. Nel caso di assorbimenti elettrici maggiori è necessario utilizzare un adeguato relè. Nella configurazione standard, il controllo a microprocessore spegne la pompa acqua al raggiungimento del set point. Questa soluzione permette una importante riduzione della potenza elettrica assorbita quando il set point è raggiunto o l'unità è in stand-by.



PANNELLO COMANDI REMOTO

Il pannello comandi remoto permette di gestire tutte le funzioni dell'unità fino ad una distanza massima di 50 metri. Il pannello deve essere collegato all'unità mediante 2 fili aventi sezione 0,75 mm² fino ad una distanza massima di 50 metri. I cavi dell'alimentazione di potenza devono essere separati dai fili di connessione del pannello comandi remoto, per prevenire interferenze. Il pannello comandi remoto deve essere connesso ai morsetti 60 - e 61 +. Il pannello comandi remoto non può essere installato in zone con forti vibrazioni, agenti corrosivi, molto sporchi o con alta umidità. Lasciare uno spazio libero in prossimità delle aperture di ventilazione.

5. AVVIAMENTO

5.1 Verifiche preliminari

Prima di procedere all'avviamento della macchina è necessario effettuare controlli preliminari della parte elettrica, idraulica e frigorifera.



Le operazioni di messa in servizio devono essere eseguite in conformità a tutte le prescrizioni dei paragrafi precedenti.

5.1.1 Prima della messa in funzione



Malfunzionamenti o danni possono derivare anche da mancanza di adeguate cure durante la spedizione e l'installazione. È buona norma controllare prima dell'installazione o della messa in funzione che non ci siano perdite di refrigerante causate da rottura di capillari, di attacchi dei pressostati, di tubi del circuito frigorifero per manomissione, vibrazioni durante il trasporto, maltrattamenti subiti in cantiere.

- Verificare che la macchina sia installata a regola d'arte e in conformità alle indicazioni di questo manuale.
- Verificare l'allacciamento elettrico ed il corretto fissaggio di tutti i morsetti.
- Verificare che la tensione sia quella riportata sulla targhetta dell'unità.
- Verificare che la macchina sia connessa all'impianto di terra.
- Verificare che non ci siano fughe di gas, eventualmente tramite l'ausilio di cercafughe.
- Controllare che non siano presenti eventuali macchie di olio che possono essere sintomo di perdite.
- Verificare che il circuito frigorifero sia in pressione: utilizzare i manometri macchina, se presenti, o dei manometri di servizio.
- Verificare che tutte le prese di servizio siano chiuse con gli appositi tappi.
- Controllare che gli eventuali collegamenti idraulici siano stati installati correttamente e che tutte le indicazioni sulle targhette siano rispettate.
- Controllare che l'impianto sia stato sfiatato correttamente.
- Verificare che le temperature dei fluidi siano all'interno dei limiti operativi di funzionamento.
- Prima di procedere all'accensione controllare che tutti i pannelli di chiusura siano nella loro posizione e fissati con l'apposita vite.



Non modificare i collegamenti elettrici dell'unità altrimenti la garanzia terminerà immediatamente.







5.2 Descrizione del controllore



5.2.1 Icone del display

ICONA	FUNZIONE
°C °F bar PSI	Accese quando il display visualizza una temperatura oppure una pressione. (°C = gradi Celsius; °F = gradi Fahrenheit; BAR = pressione in Bar; PSI = pressione in Psi)
🕒	Conteggio dell'intervallo tra sbrinamenti.
⚠️	Presenza di allarme (lampeggiante).
menu	Accesa durante l'accesso al menù funzioni.
❄️	Acceso fisso: unità in fase di sbrinamento. Acceso lampeggiante: unità in fase di conteggio sbrinamento.
Flow!	Allarme flusso acqua (lampeggiante).
🔄	Pompa di circolazione attivata.
🌀	Accesa in chiamata ventilatori sulla sorgente.
1 2	Accesa se il relativo compressore è acceso; è lampeggiante se il compressore è in temporizzazione di accensione.
🔌	Accesa se sono attive le uscite Vf, Pf, Vfa
❄️ ☀️	Accesa se la macchina è accesa e rappresenta lo stato di funzionamento Estivo o Invernale.
LP HP	L'icona HP e l'icona LP sono accese lampeggianti in caso di allarme Alta o Bassa pressione attivi.

5.2.2 Funzione dei tasti

TASTO	FUNZIONE
	M Pressione e rilascio: permette di accedere al menu funzioni
	<p>SET Pressione e rilascio in visualizzazione principale: consente la visualizzazione dei set point; Set di umidità estivo, e nella riga inferiore del display apparirà la scritta SETU. Set di umidità invernale, e nella riga inferiore del display apparirà la scritta SETI. Set di temperatura estivo, e nella riga inferiore del display apparirà la scritta SETC. Set di temperatura invernale, e nella riga inferiore del display apparirà la scritta SETH</p> <p>Nel caso in cui sono state configurati Ta e Ua i set point SETU, SETC, SETH e SETI non saranno visualizzati.</p> <p>Pressione per 3 secondi e rilascio in visualizzazione principale: consente la modifica dei set point</p>
	<p>In modalità standard con sonda temperatura \ umidità ambiente permette di visualizzare le varie temperature 1 click: La riga in basso visualizza tbfr: Temperatura ingresso recuperatore 2 clicks: La riga in basso visualizza Tamb: Temperatura ambiente 3 clicks: La riga in basso visualizza tpre: Temperatura dopo batteria pre 4 clicks: La riga in basso visualizza rH: umidità ambiente In modalità standard con termo\umidostato ambiente permette di visualizzare le seguenti icone: nella riga superiore dovrà apparire la scritta TOn se è attivo o TOff se dovesse essere disattivo. nella riga inferiore dovrà apparire la scritta UOn se è attivo o UOff se dovesse essere disattivo.</p> <p>In modalità programmazione permette di scorrere i codici dei parametri o ne incrementa il valore.</p>
	In modalità standard permette di visualizzare le varie temperature in modo inverso della freccia sopra. In modalità programmazione permette di scorrere i codici dei parametri o ne decrementa il valore.
	Se premuto per 5 secondi, rende possibile accendere o spegnere l'unità in modalità estiva.
	Se premuto per 5 secondi, rende possibile accendere o spegnere l'unità in modalità invernale.

Nel caso di unità OFF o in stand-by, tutti i set saranno visibili circolarmente tramite la pressione del tasto SET, mentre quando l'unità è accesa in una specifica modalità di funzionamento i set disponibili saranno solo quelli relativi alla modalità di funzionamento attiva.

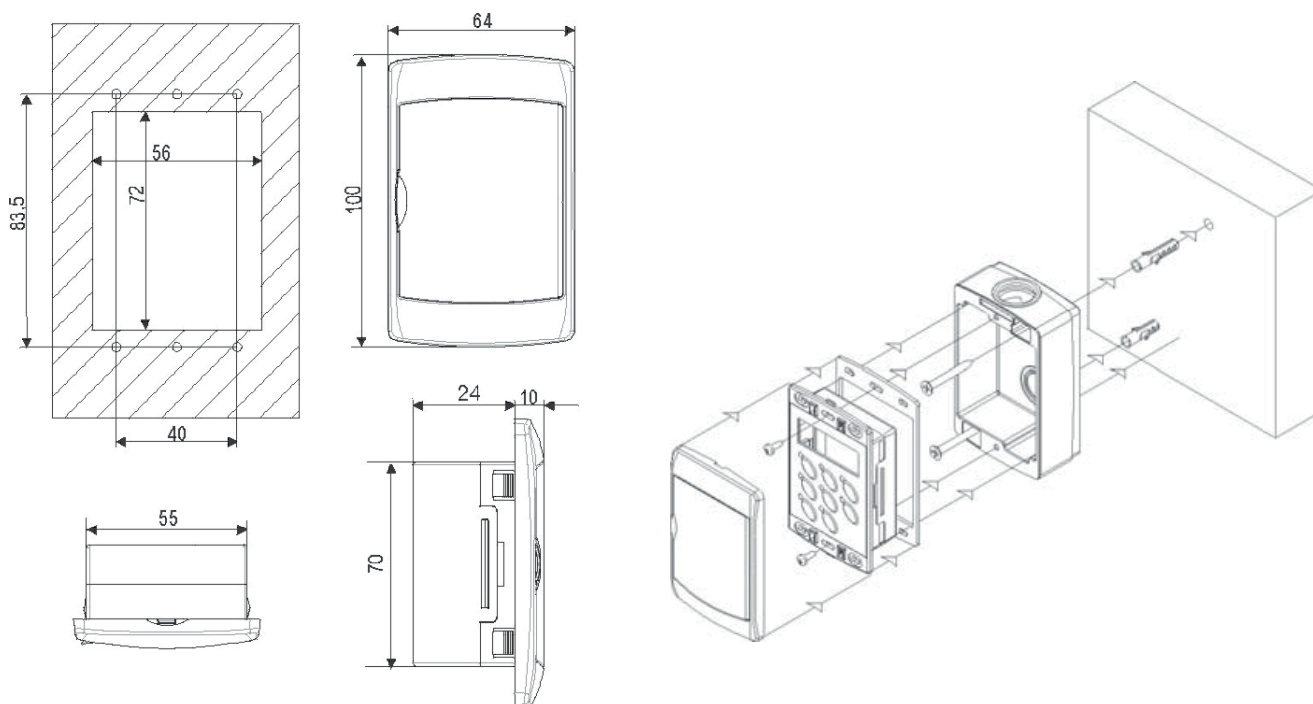
5.3 Pannello comandi remoto



5.3.1 Installazione

Il terminale remoto va montato a pannello, su foro 72x56 mm, e fissato con viti.

Per ottenere una protezione frontale IP65 utilizzare la gomma di protezione frontale mod. RGW-V (opzionale). Per il fissaggio a muro e' disponibile un adattatore per tastiere verticali V-KIT.



Per il collegamenti elettrici al pannello comandi remoto riferirsi allo schema elettrico fornito con l'unità.






In caso di guasto del controllore/ terminale remoto o di errore nel cablaggio, la mancanza di comunicazione tra lo strumento ed il terminale remoto sarà segnalata a display con il messaggio di errore "noL" (no link).

5.3.2 Icone del display

ICONA	FUNZIONE
	Accese quando il display visualizza una temperatura oppure una pressione. (°C = gradi Celsius; °F = gradi Fahrenheit; BAR = pressione in Bar; PSI = pressione in Psi)
	Conteggio dell'intervallo tra sbrinamenti.
	Presenza di allarme (lampeggiante).
menu	Accesa durante l'accesso al menù funzioni.
	Acceso fisso: unità in fase di sbrinamento. Acceso lampeggiante: unità in fase di conteggio sbrinamento.
Flow!	Allarme flusso acqua (lampeggiante).
	Pompa di circolazione attivata.
	Accesa in chiamata ventilatori sulla sorgente.
	Accesa se il relativo compressore è acceso; è lampeggiante se il compressore è in temporizzazione di accensione.
	Accesa se sono attive le uscite Vf, Pf, Vfa
	Accesa se la macchina è accesa e rappresenta lo stato di funzionamento Estivo o Invernale.
LP HP	L'icona HP e l'icona LP sono accese lampeggianti in caso di allarme Alta o Bassa pressione attivi.

5.3.3 Funzione dei tasti

TASTO	FUNZIONE
	M Pressione e rilascio: permette di accedere al menu funzioni
	SET Pressione e rilascio in visualizzazione principale: consente la visualizzazione dei set point; Set di umidità estivo, e nella riga inferiore del display apparirà la scritta SETU. Set di umidità invernale, e nella riga inferiore del display apparirà la scritta SETI. Set di temperatura estivo, e nella riga inferiore del display apparirà la scritta SETC. Set di temperatura invernale, e nella riga inferiore del display apparirà la scritta SETH Nel caso in cui sono state configurati Ta e Ua i set point SETU, SETC, SETH e SETI non saranno visualizzati. Pressione per 3 secondi e rilascio in visualizzazione principale: consente la modifica dei set point
	In modalità standard con sonda temperatura \ umidità ambiente permette di visualizzare le varie temperature 1 click: La riga in basso visualizza tbfr: Temperatura ingresso recuperatore 2 clicks: La riga in basso visualizza Tamb: Temperatura ambiente 3 clicks: La riga in basso visualizza tpre: Temperatura dopo batteria pre 4 clicks: La riga in basso visualizza rH: umidità ambiente In modalità standard con termo\umidostato ambiente permette di visualizzare le seguenti icone: nella riga superiore dovrà apparire la scritta TOn se è attivo o TOff se dovesse essere disattivo. nella riga inferiore dovrà apparire la scritta UOn se è attivo o UOff se dovesse essere disattivo. In modalità programmazione permette di scorrere i codici dei parametri o ne incrementa il valore.

TASTO	FUNZIONE
	In modalità standard permette di visualizzare le varie temperature in modo inverso della freccia sopra. In modalità programmazione permette di scorrere i codici dei parametri o ne decrementa il valore.
	Se premuto per 5 secondi, rende possibile accendere o spegnere l'unità in modalità estiva.
	Se premuto per 5 secondi, rende possibile accendere o spegnere l'unità in modalità invernale.

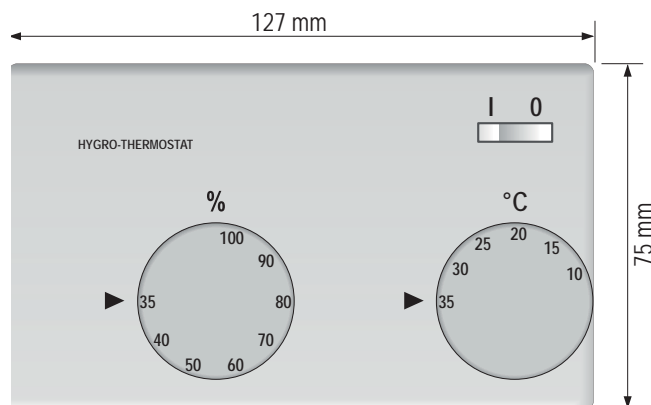
Nel caso di unità OFF o in stand-by, tutti i set saranno visibili circolarmente tramite la pressione del tasto SET, mentre quando l'unità è accesa in una specifica modalità di funzionamento i set disponibili saranno solo quelli relativi alla modalità di funzionamento attiva.

5.4 Termoigrostatato meccanico ambiente (HYGR)

Il termoigrostatato meccanico HYGR va installato nell'ambiente da trattare a circa 1,2 - 1,5 mt di altezza dal pavimento in posizione tale da non ricevere irraggiamenti o correnti d'aria esterna. Il collegamento elettrico deve essere eseguito come da schema precedentemente illustrato utilizzando cavi elettrici aventi sezione 0,5 mm².

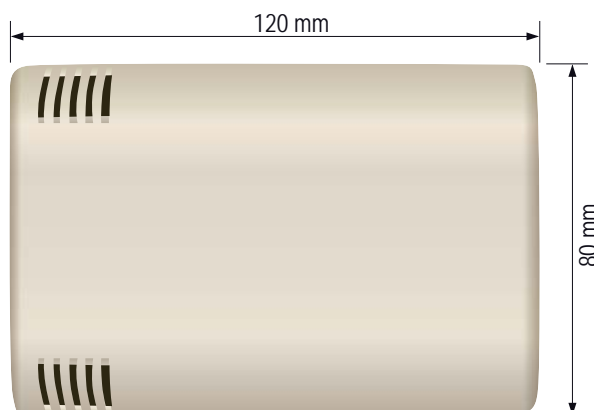
Si ricorda che i valori riportati nelle due scale numerate identificano l'umidità relativa ambiente (%) e la temperatura ambiente (°C) desiderata.

L'interruttore 0/1 presente non è utilizzato.



5.5 Sonda elettronica ambiente (RGDD)

La sonda elettronica ambiente RGDD va installata nell'ambiente da trattare a circa 1,2 - 1,5 mt di altezza dal pavimento in posizione tale da non ricevere irraggiamenti o correnti d'aria esterna. Il collegamento elettrico deve essere eseguito come da schema precedentemente illustrato utilizzando cavi elettrici schermati aventi sezione 0,5 mm². La distanza massima di posizionamento della sonda dall'unità è di 20 mt max.



6. USO

6.1 Accensione e primo avviamento

Per alimentare elettricamente l'unità, girare l'interruttore generale in posizione ON.

a. Con sonda umidità ambiente il display mostra temperatura ambiente (in alto) e umidità ambiente (in basso).





b. Con termoumidostato il display mostra consenso temperatura off (tOFF) o consenso temperatura on (tOn) in alto e consenso umidità off (UOFF) o consenso umidità on (UOn) in basso.



6.1.1 Modalità estate

Premere per 5 secondi il tasto , l'unità si accende in modalità estate; l'icona inizia a lampeggiare, dopo alcuni secondi l'icona  (ventilatore) e  (pompa) si attivano. Dopo alcuni minuti l'icona  diventa fissa e si attiva il compressore.

6.1.2 Modalità inverno

Premere per 5 secondi il tasto , l'unità si accende in modalità inverno; l'icona inizia a lampeggiare, dopo alcuni secondi l'icona  (ventilatore) e  (pompa) si attivano. Dopo alcuni minuti l'icona  diventa fissa.

6.2 Spegnimento

6.2.1 Modalità estate

Per spegnere l'unità in modalità estate, premere il tasto . Il LED si spegne. L'unità commuta in modalità stand-by.

6.2.2 Modalità inverno

Per spegnere l'unità in modalità inverno, premere il tasto . Il LED si spegne. L'unità commuta in modalità stand-by.

6.3 Stand-by

Quando l'unità è spenta da tastiera o da pannello remoto, l'unità commuta in modalità stand-by. In questa modalità il controllo a microprocessore visualizza le misurazioni ed è in grado di rilevare gli stati di allarme. I soli segnali visibili sul display sono il led verde del circuito 1 e le temperature. Se l'unità è spenta da ON/OFF remoto sul display apparirà la scritta OFF.

Visualizzazione in stand-by



con strumento in stand-by il display visualizza la label "OFF" solo se viene aperto il contatto pulito di ON/OFF Remoto.

6.4 Come modificare i set point



Quando si modificano o variano i parametri operativi della macchina assicurarsi di non creare situazioni di conflitto con gli altri parametri impostati.



La visualizzazione completa dei set point è possibile SOLO quando l'unità è in modalità stand-by. Si consiglia di porre l'unità in stand-by quando si modificano i set point. Se l'unità non è in stand-by, i soli parametri editabili sono quelli relativi al modo operativo dell'unità. Es. in modalità inverno è possibile cambiare solo i set point invernali e dell'acqua calda sanitaria; in modalità estate è possibile cambiare solo i set point estivi e dell'acqua calda sanitaria.



Selezionare il set point richiesto premendo il tasto **SET**. In basso nel display appaiono i seguenti simboli:

- SEtU** Set point umidità estate;
- SEtI** Set point modalità inverno;
- SEtC** Set point temperatura estate;
- SEtH** Set point temperatura inverno.

Per impostare il set point richiesto premere ancora il tasto **SET** per 3 secondi. Il valore corrente lampeggia e può essere modificato usando i tasti **▲**, **▼** per impostare il nuovo valore. Poi premere il tasto **SET** per memorizzare il parametro e uscire.



Tutti i set point sono riferiti alle condizioni di ripresa aria ambiente.

6.4.1 Impostazione parametri

I set point variabili che possono essere modificati dall'utente finale sono:

Simbolo	Funzione	Limiti ammessi	Valore di fabbrica
SEt U	Set point umidità estate	40÷80%	60%
SEt I	Set point umidità inverno	40÷90%	50%
SEt C	Set point temperatura estate	18÷30°C	26°C
SEt H	Set point temperatura inverno	18÷25°C	22°C
PAS	Password	(Contattare ufficio assistenza)	



Le unità sono dotate di un sistema di controllo molto sofisticato con numerosi altri parametri che non sono modificabili dall'utente finale; questi parametri sono protetti da una password costruttore.

6.5 Silenziamento segnale acustico

Premendo e rilasciando uno dei tasti, il "buzzer" viene spento, anche se la condizione di allarme rimane attiva.

6.6 Visualizzazione durante un allarme



In caso di allarme il display visualizza:

- LP + + codice di allarme nel display inferiore*: allarme bassa pressione
- HP + + codice di allarme nel display inferiore*: allarme alta pressione
- + codice allarme nel display inferiore*


* Il display inferiore visualizza il codice dell'allarme alternato con la visualizzazione normale. Le icone LP, HP, Flow, in presenza di allarme sono accese lampeggianti.

6.7 Reset allarmi

Premere il tasto  (compare il menu **AIRM** in basso a destra del display). Premere il tasto  per visualizzare l'allarme attivo.

In caso di allarmi simultanei usare i tasti  ,  per scorrere la lista degli allarmi attivi.
Ci sono due tipi di allarmi:

Allarmi resettabili:

Il simbolo **RST** compare nella parte superiore del display. In questo caso premere il tasto  per resettare l'allarme.

Allarmi non resettabili:

Il simbolo **nO** compare nella parte superiore del display. In questo caso l'allarme è permanente; contattare l'assistenza.

7. MANUTENZIONE UNITÀ

7.1 Avvertenze generali

La manutenzione permette di:

- Mantenere efficiente la macchina.
- Prevenire eventuali guasti.
- Ridurre la velocità di deterioramento della macchina.



Si consiglia di prevedere un libretto di macchina con lo scopo di tenere traccia degli interventi effettuati sull'unità agevolando l'eventuale ricerca dei guasti.



Le operazioni di manutenzione devono essere eseguite in conformità a tutte le prescrizioni dei paragrafi precedenti.



Utilizzare i dispositivi di protezione individuali previsti dalla normativa vigente in quanto le testate e le tubazioni di mandata del compressore si trovano a temperature elevate e le alette delle batterie risultano taglienti.

7.2 Accesso all'unità

L'accesso all'unità una volta che è stata installata, deve essere consentito solamente ad operatori e tecnici abilitati. Il proprietario della macchina è il legale rappresentante della società, ente o persona fisica proprietaria dell'impianto in cui è installata la macchina. Egli è responsabile del rispetto di tutte le norme di sicurezza indicate dal presente manuale e dalla normativa vigente.

7.3 Controlli periodici



Le operazioni di messa in servizio devono essere eseguite in conformità a tutte le prescrizioni dei paragrafi precedenti.



Tutte le operazioni descritte in questo capitolo DEVONO ESSERE SEMPRE ESEGUITE DA PERSONALE QUALIFICATO. Prima di effettuare qualsiasi intervento sull'unità o di accedere a parti interne, assicurarsi di aver sconnesso l'alimentazione elettrica. Le testate e la tubazione di mandata del compressore si trovano di solito a temperature piuttosto elevate. Prestare particolare cautela quando si opera in prossimità delle batterie. Le alette di alluminio sono particolarmente taglienti e possono provocare gravi ferite. Dopo le operazioni di manutenzione richiudere i pannelli fissandoli con le viti di fissaggio.

7.3.1 Ogni 6 mesi

È buona norma eseguire controlli periodici per verificare il corretto funzionamento dell'unità.

Controllare il corretto funzionamento degli organi di controllo e di sicurezza.

- Controllare che i terminali elettrici sia all'interno del quadro elettrico che nelle morsettiere del compressore siano ben fissati.
- Pulire periodicamente i contatti mobili e fissi dei teleruttori.
- Controllare che non vi siano perdite d'acqua nel circuito idraulico.
- Controllare che il flussostato funzioni correttamente, pulire il filtro metallico installato sulla tubazione acqua.
- Controllare che i riscaldatori del carter siano alimentati e che funzionino correttamente (mensilmente).
- Controllare lo stato della batteria alettata, se necessario pulire con aria compressa in direzione opposta al flusso d'aria. Se la batteria dovesse essere completamente ostruita, pulirla con una pulitrice a bassa pressione facendo attenzione a non danneggiare le alette di alluminio.
- Controllare il fissaggio e il bilanciamento delle ventole.

7.3.2 Fine stagione o fermata unità:

Se si prevede di fermare l'unità per un lungo periodo, il circuito idraulico deve essere svuotato, in modo che non vi sia più acqua nelle tubazioni e nello scambiatore. Questa operazione è obbligatoria se, durante la fermata stagionale, si prevede che la temperatura ambiente scenda al di sotto del punto di congelamento della miscela impiegata (tipica operazione stagionale).

7.4 Riparazione circuito frigorifero



Si ricorda che nel caso in cui si rendesse necessario scaricare il circuito frigorifero è obbligatorio recuperare il refrigerante tramite l'apposita apparecchiatura.

Il sistema deve essere caricato con azoto usando una bombola munita di valvola riduttore, fino alla pressione di circa 15 bar.

Eventuali perdite devono essere individuate tramite cercafughe. L'insorgere di bolle o schiuma indica la presenza di fughe localizzate. In questo caso scaricare il circuito prima di eseguire le saldature con leghe appropriate.



Non usare mai ossigeno al posto dell'azoto: elevato rischio di esplosione.

I circuiti frigoriferi funzionanti con gas frigorifero richiedono particolari attenzioni nel montaggio e nella manutenzione, al fine di preservarli da anomalie di funzionamento.

È necessario pertanto:

- Evitare reintegri d'olio differente da quello specificato già precaricato nel compressore.
- Per macchine che utilizzano il fluido frigorifero R134A o R410A, nel caso in cui vi siano fughe di gas tali da rendere il circuito anche solo parzialmente scarico, evitare di reintegrare la parte di fluido frigorifero, ma scaricare completamente la macchina recuperando il refrigerante per il successivo smaltimento e dopo avere eseguito il vuoto, ricaricarla con la quantità prevista.
- In caso di sostituzione di qualsiasi parte del circuito frigorifero, non lasciare il circuito aperto più di 15 minuti.
- In particolare, in caso di sostituzione del compressore, completare l'installazione entro il tempo sopraindicato, dopo averne rimosso i tappi in gomma.
- In caso di sostituzione del compressore si consiglia di effettuare il lavaggio del circuito frigorifero con prodotti adeguati inserendo inoltre, per un determinato periodo, un filtro antiacido.
- In condizioni di vuoto non dare tensione al compressore; non comprimere aria all'interno del compressore.

8. MESSA FUORI SERVIZIO

8.1 Scollegamento dell'unità



Tutte le operazioni di messa fuori servizio devono essere eseguite da personale abilitato in ottemperanza alla legislazione nazionale vigente nel paese di destinazione.

- Evitare versamenti o perdite in ambiente.
- Prima di scollegare la macchina recuperare se presenti:
 - il gas refrigerante;
 - le soluzioni incongelabili del circuito idraulico;
 - l'olio lubrificante dei compressori.

In attesa della dismissione e dello smaltimento, la macchina può essere immagazzinata anche all'aperto, sempre che l'unità abbia i circuiti elettrici, frigoriferi ed idraulici integri e chiusi.

8.2 Dismissione, smaltimento e riciclaggio

La struttura ed i vari componenti, se inutilizzabili, vanno demoliti e suddivisi a seconda della loro natura; particolarmente il rame e l'alluminio presenti in discreta quantità nella macchina.

Tutti i materiali devono essere recuperati o smaltiti in conformità alle norme nazionali vigenti in materia.

8.3 Direttiva RAEE (solo per UE)



- La direttiva RAEE prevede che lo smaltimento ed il riciclaggio delle apparecchiature elettriche ed elettroniche vengano obbligatoriamente gestiti tramite un'apposita raccolta, in adeguati centri, separata da quella adottata per lo smaltimento del rifiuto urbano misto.
- L'utente ha l'obbligo di non smaltire l'apparecchiatura, alla fine della vita utile della stessa, come rifiuto urbano, ma di conferirla in appositi centri di raccolta.
- Le unità che rientrano nella direttiva RAEE sono contraddistinte dal simbolo soprariportato.
- Gli effetti potenziali sull'ambiente e sulla salute umana sono riportati in questo manuale.
- Informazioni aggiuntive possono essere richieste al costruttore.

9. DIAGNOSI E RISOLUZIONE DEI PROBLEMI

9.1 Ricerca guasti

Tutte le unità sono verificate e collaudate in fabbrica prima della spedizione, tuttavia è possibile che si verifichi durante il funzionamento qualche anomalia o guasto.

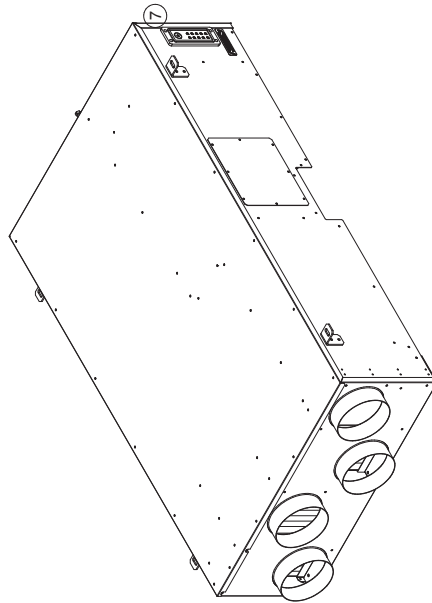
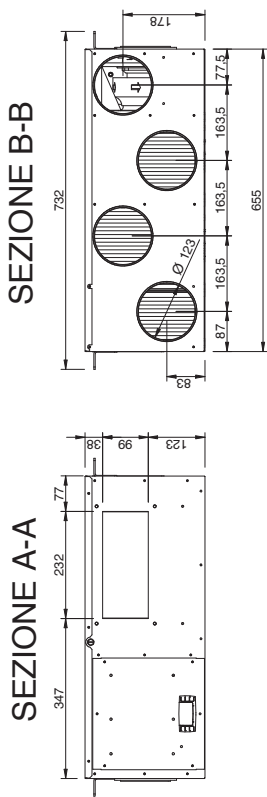


SI RACCOMANDA DI RESETTARE UN ALLARME DI IDENTIFICAZIONE SOLO DOPO AVER RIMOSSO LA CAUSA CHE LO HA GENERATO; RESET RIPETUTI POSSONO DETERMINARE DANNI IRREVERSIBILI ALL'UNITÀ.

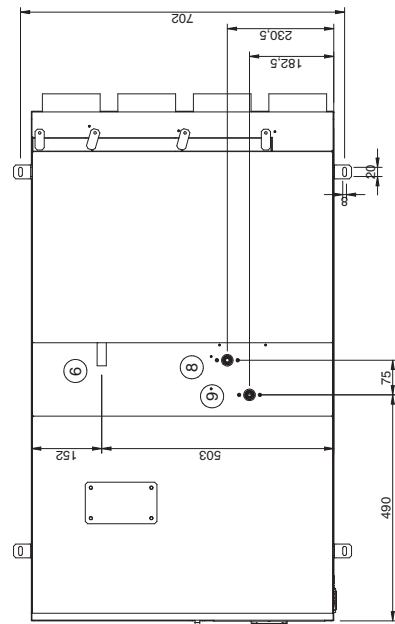
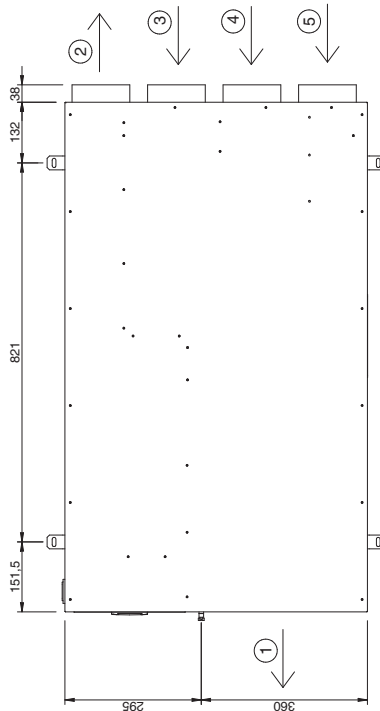
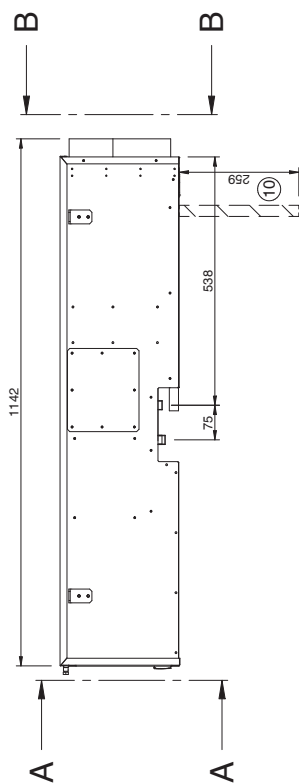
Cod. allarme	Descrizione allarme	Con sonda	Con termolumi-dostato	Causa allarme	Rimedio
AFL	Flussostato Fi	Si	Si	Mancanza Acqua	Verificare totale assenza di aria nel circuito idraulico ed eventuale spurgo della stessa. Verifica della portata d'acqua all'unità (vedere catalogo tecnico).
AhiP	Alta pressione	Si	Si	Mancanza acqua	
APBa	Errore sonda temperatura ambiente PBa	Si	No	Sonda guasta da sostituire	Contattare assistenza tecnica
APBr	Errore sonda pre-trattamento PBr	Si	Si		
APbf	Errore sonda antigelo PBf	Si	Si		
APBu	Errore sonda umidità ambiente PBU	Si	No		
APBc	Errore sonda antigelo PBc	Si	Si		
APBd	Errore sonda sbrinamento batteria interna PBd	No	Si		
AtFr	Allarme antigelo unità con recuperatore da PBFr	Si	Si	Allarme di superamento soglia di temperatura / pressione	(Solo segnalazione)
AtMr	Allarme alta bassa temperatura unità con recuperatore da PBFr	Si	Si		
AFLu	Flussimetro	Si	Si	Mancanza acqua	Verificare totale assenza di aria nel circuito idraulico ed eventuale spurgo della stessa. Verifica della portata d'acqua all'unità (vedere catalogo tecnico).
Atdf	Sbrinamento terminato per tempo massimo	Si	Si	Warning	(Solo segnalazione)
AHFr	Superamento ore pulizia \ sostituzione filtro aria	Si	Si	Filtro aria sporco	Pulire e/o sostituire filtro aria (a cura del cliente)

10.SCHEMI DIMENSIONALI

Schema dimensionale 26



1	ARIA DI MANDATA	6	SCARICO CONDENSA Ø 20
2	ARIA ESPULSA	7	INGRESSO ALIMENTAZIONE ELETTRICA
3	ARIA ESTERNA	8	USCITA ACQUA Ø 1/2" GM
4	ARIA RIPRESA W.C.	9	INGRESSO ACQUA Ø 1/2" GM
5	ARIA RIPRESA/RICIRCOLO	10	SPAZIO PER ESTRAZIONE FILTRI



I dati tecnici riportati in questo manuale non sono vincolanti.

L'Azienda si riserva il diritto di apportare in qualunque momento le modifiche necessarie per il miglioramento del prodotto.
Le lingue di riferimento per tutta la documentazione sono l'Italiano e l'Inglese, le altre lingue sono da ritenersi solamente come linee guida.
