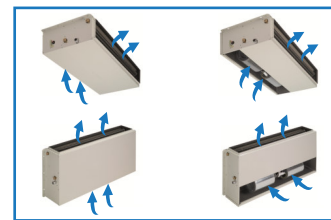


Queste unità sono realizzate con SSTechnology®: tecnologia con pannelli autoportanti (self-supporting panels), isolati, senza telaio e senza ponti termici.

These units are realised with SSTechnology®: technology with self-supporting panels, insulated, without frame and without thermal bridges.



SST SELF-SUPPORTING TECHNOLOGY



Unità Canalizzabili Modulari Piatte/Ribassate (spessore di soli 25 cm*) Modular Terminal Units Slim/Reduced (only 25 cm* thickness)

		ESP [Pa]	[m³/h]	[kW]	[kW]
Serie UTX	TRADIZIONALE, con motore AC~230V monofase (asincrono), 3-Velocità TRADITIONAL, with motor AC~230V single-phase (asynchronous), 3-Speed		Max 100Pa	1.100÷3.100	6,0÷20,2 13,1÷40,8
Serie UTXE	BRUSHLESS ALTA EFFICIENZA, HEE, motore EC~230V Brushless (modulante) BRUSHLESS HIGH EFFICIENCY, HEE, motor EC~230V Brushless (modulating)		Max 100Pa	1.130÷3.130	6,1÷20,3 13,2÷40,9

(H* 250mm); Rif. semplice pannello - Rif. single skin panel

DESCRIZIONE UNITÀ STANDARD

CASSA DI COPERTURA (AMPIA GAMMA)

Cassa di copertura (= Struttura portante) in lamiera di forte spessore resistente alla ruggine, corrosione, agenti chimici, solventi, alifatici, alcoli.

Pannelli autoportanti e smontabili, con fori (asole) per il fissaggio a soffitto/muro ricavati direttamente sulla cassa di copertura. Pretranci e fori predisposti per configurare l'unità come richiesto, per l'installazione degli accessori previsti, per l'uscita degli attacchi idraulici a sinistra o a destra, per la reversibilità dell'unità sul luogo di installazione.

Assemblaggio con viti autofilettanti per una rapida, totale e facile ispezionabilità/manutenzione. Dimensioni contenute, ingombri ottimizzati.

Disponibile ampia gamma di versioni orizzontali e verticali.

Casse di copertura disponibili:

- **Z : Semplice pannello in lamiera zincata** + Isolamento termoacustico interno (classe M1) delle parti a contatto con la batteria.
- **P : Semplice pannello in lamiera preverniciata** colore bianco RAL 9002 + Isolamento termoacustico interno (classe M1) delle parti a contatto con la batteria.
- **K : Doppio pannello (sandwich 20 mm)** lamiera interna zincata + isolamento in Fibra vetro + lamiera esterna preverniciata colore bianco RAL 9002.

BACINELLA RACCOLGICONDENSA (A DOPPIA INCLINAZIONE)

Bacinella raccoglicondensa a doppia inclinazione per garantire una ottimale evacuazione della condensa, provvista di scarico (standard sullo stesso lato degli attacchi idraulici) + isolamento termico esterno (classe M1).

SCAMBIATORE DI CALORE (BATTERIA AD ACQUA)

Batteria di scambio termico ad alta efficienza (**Alette Turbolenziate** con alto N° di Reynolds) in tubo di rame ed alette di alluminio bloccate mediante espansione meccanica. Attacchi batteria dotati di sistema antitorione, valvole sfioro aria manuali, valvole svuotamento acqua manuali (No valvole per versioni "K").

Standard attacchi a destra; su richiesta (senza sovrapprezzo) attacchi a sinistra, in ogni caso facile reversibilità in cantiere.

N° 1 batteria per impianto a 2 tubi; N° 2 batterie per impianto a 4 tubi.

Batterie collaudate alla pressione di 30 Bar, idonee per funzionamento con acqua fino alla pressione max di 15 Bar.

Le batterie sono idonee per funzionamento con acqua calda (caldaia), acqua a bassa temperatura (caldaia a condensazione, pannelli solari, pompa di calore, ecc.), acqua fredda (chiller e/o processi industriali), acqua addizionata con glicole.

- Taglie con batteria 3R, normalmente usate per il raffreddamento con trattamento di tutta l'aria interna di ricircolo
- Taglie con batteria 4R, normalmente utilizzate per il raffreddamento con trattamento di tutta (o parziale) aria esterna di rinnovo, nei casi in cui sia richiesta una elevata azione di deumidificazione, idonee anche per funzionamento in sistemi district-cooling con elevati ΔT acqua.

EQUIPAGGIAMENTO ELETTRICO (MORSETTIERA MAMUT MIN. 7 POLI)

Morsettiera tipo "Mamut" IP20 (min. 7 poli : 1 Terra + 3 velocità + 1 Comune + 2 con Ponte) montata all'esterno dell'unità (per unità orizzontali, sullo stesso lato degli attacchi idraulici ; per unità verticali sul lato opposto).

GRUPPO VENTILANTE (VENTILATORE CENTRIFUGO DI ULTIMA GENERAZIONE)

Gruppo ventilante costituito da 1, 2 o 3 ventilatori centrifughi a doppia aspirazione con Ventole in Plastica (@EC) di Ultima Generazione (a pale curve avanti, profilo alare), direttamente accoppiate al motore elettrico. Costruito secondo le norme internazionali, Montaggio su supporti elastici ed ammortizzatori. Ventilatore equilibrato staticamente e dinamicamente. Ventole di grande diametro (= elevate portate d'aria ed elevate pressioni statiche) con basso numero di giri RPM (= bassa rumorosità).

Gruppo ventilante asportabile con estrema facilità (fissaggio con sole 4 viti).

Disponibili diverse Motorizzazioni (vedi di seguito).

STANDARD UNIT DESCRIPTION

MAIN CASING (LARGE RANGE)

Main casing (= Bearing structure) made of extremely thick steel-sheet, resistant to rust, corrosion, chemical agents, solvents, aliphatics and alcohols.

Self-supporting and removable panels provided with holes (buttonholes) for ceiling/wall mounting directly through the main casing.

Pre-cuts slots and prearranged holes to configure the unit on request, to install the accessories, to reverse the unit even on-site.

Assembled with self-threading screws for fast, total and easy check/maintenance. Reduced sizes, optimised volumes.

Available in a very large range of horizontal and vertical versions.

Available main casings:

- **Z : Single skin panel made of galvanized steel** + internal thermal-acoustic insulation (class M1) of all parts in contact with the coil.
- **P : Single skin panel made of pre-painted steel** white RAL9002 colour + internal thermo-acoustic insulation (class M1) of the parts in contact with the coil.
- **K : Double skin panel (sandwich 20 mm)** internal galvanized steel sheet + glass fibre insulation + external pre-painted steel white RAL9002 colour.

DRAIN PAN (DOUBLE INCLINATION)

Double inclination drain pan for optimised condensate drainage, provided with drainpipe (standard on the same side of coil connections) + external heat insulation (class M1).

HEAT EXCHANGER (WATER COIL)

Highly efficient coil (**Turbolenced Fins** with a high number of Reynolds) made of copper pipes and aluminium fins fixed by mechanical expansion.

Coil connections are provided with anti-torsion system, manual air vent valves, manual water drain valves (No valves for "K" versions).

Standard connections on the right side; on request (no additional charge) connections on the left side, anyway the unit can be easily reversed even on site.

1 coil for a 2-pipe system; 2 coils for a 4-pipe system.

Coils tested at 30 Bar pressure, suitable to work with water at max 15 Bar pressure.

Coils designed to work with hot water (boiler), low temperature hot water (condense boiler, solar energy system, hot water pump, etc.), chilled water (chillers and/or industrial processes), water added with glycol.

- Sizes with 3 rows coils, usually used for cooling with all recirculation air.
- Sizes with 6 rows coils, usually used for cooling, with total external (or even partial) renewal air, in case it is required high dehumidification, also suitable for district cooling applications, with high water ΔT.

ELECTRICAL EQUIPMENT (MIN. 7 POLES MAMMOTH TERMINAL BOARD)

"Mammoth" type terminal board IP20 (min. 7 poles: 1 Ground + 3 speed + 1 Common + 2 for Bridge) installed outside the unit (for horizontal units, on the same side of the water connections ; for vertical units on the opposite side).

FAN SECTION (CENTRIFUGAL FAN OF LAST GENERATION)

Fan section including 1, 2 or 3 centrifugal fans with double air inlet Last Generation Plastic (@EC) Blades (forward curved fins, wing profile), directly coupled to the electric motor. Manufactured according with international standards, Mounted on elastic and anti-vibration supports. Fan section statically and dynamically balanced.

Extensive diameter fans (= high air flow and high static pressure) with low revolutions RPM (= low noise level).

Fan section easy to remove (fixed by just 4 screws).

Available different Motorizations (see below).

Serie UTX 

Classico fandeck con motore AC-230V tradizionale a 3-Velocità

Motore elettrico AC, asincrono monofase a gabbia di scoiattolo, 3-Velocità, provvisto di protettore termico TH (Klixon), condensatore di marcia sempre inserito, 4 poli, IP20, Classe B, doppio isolamento, 230Vac-1Ph-50/60Hz.

Classic fan-deck with traditional AC-230V 3-Speed motor

AC electric motor, asynchronous single-phase squirrel cage, 3-Speed, provided with heat protection TH (Klixon), running capacitor permanently switched on, 4 poles, IP20, Class B, double insulation, 230Vac-1Ph-50/60Hz.

Serie UTXE 

Fandeck con Motore elettronico EC-Brushless + Inverter

Motore tecnologia BLAC (Brushless Alternating Current) a magneti permanenti, senza spazzole, sensor less, 2 protettori (TP-termico/Klixon + EP-elettronico/SW), IP20, Classe B, doppio isolamento, Inverter con Contatto pulito di allarme, 230Vac-1Ph-50/60Hz.

Motore HEE (High Energy Efficiency motor) ad elevato risparmio energetico (oltre il 50%) e conseguente riduzione CO2 (amico dell'ambiente).

Regolazione modulante con segnale 0...10Vdc tramite i nostri comandi o tramite sistemi di regolazione indipendenti (del cliente): La modulazione 0-100% della portata aria (e conseguentemente della potenza termica e frigorifera), permette di adeguare le prestazioni, istante per istante, alle effettive esigenze del locale da climatizzare, garantendo Comfort totale e riduzione della rumorosità.

Fan-deck with EC-Brushless electronic motor + Inverter

BLAC Technology (Brushless Alternating Current) motor, with permanent magnets, brush less, sensor less, 2 protections (TP-thermal/Klixon + EP-electronic/SW), IP20, Class B, double insulation, Inverter with Alarm dry contact, 230Vac-1Ph-50/60Hz.

HEE motor (High Energy Efficiency motor) with high efficiency (over 50%) and consequent CO2 reduction (environment friendly).

Modulating regulation with 0...10Vdc signal with our control panel or with independent regulation system (by client): The modulation 0-100% of the air flow (and consequently of the heating and cooling capacity), allows to adapt the performances, instant to instant, to the actual needs of the room to be conditioned, warranting total comfort and noise level reduction.

BOCHE DI ASPIRAZIONE E MANDATA ARIA (SENZA GRIGLIE/PROTEZIONI)

Tutte le versioni standard vengono fornite con bocche di aspirazione e di mandata libere, senza alcuna griglia/protezione.

ATTENZIONE: si fa divieto di mettere in funzione la macchina se entrambe le bocche dell'unità non sono canalizzate o protette con griglie o rete antinfortunistica (disponibili come accessori a richiesta: griglie, pannelli, plenum, ecc.).

AIR INTAKE AND SUPPLY OUTLETS (WITHOUT GRILLS/PROTECTIONS)

All standard versions are supplied open (air intake and air supply), without any grill/protection.

WARNING: it is prohibited to make the unit operate if both the outlets of the unit are not ducted or protected by grills or safety net (available as accessories on request: grills, panels, plenum, etc.).

ACCESSORI

(accessori forniti, a richiesta, montati o non montati sull'unità)

- L'unità standard viene fornita senza filtro aria. In questo modo il cliente può scegliere se utilizzare una sezione filtro aria fra quelle disponibili come accessori (vedi SFA, SFC, SFD, SFP, SFO, SFT, ecc.), od adottare una griglia di ripresa con filtro aria, od inserire un filtro aria lungo la canalizzazione di aspirazione.
- L'unità standard è dotata di una morsettiere base (MRS1). Disponibili, come accessori, una ulteriore gamma di morsettiere (MRS5 con IP55, ecc.).
- Il comando remoto è un accessorio. Disponibile ampia gamma di comandi remoti stand-alone, comunicanti, master-slave e sistemi di regolazione.
- Casse di copertura standard: "Z" - "P" - "K".
A richiesta (con sovrapprezzo) disponibile qualsiasi tipo di materiale e/o spessore (inox, altre tinte RAL, ecc.). Idem per le bacinelle raccoglicondensa.
- Per impianto a 4-tubi, anziché scegliere l'unità già provvista di 2 batterie, disponibile anche ampia gamma di sezioni di riscaldamento addizionali separate (SRA) con batteria ad acqua 1R, 2R.
- A richiesta batterie speciali (acqua surriscaldata, vapore, espansione diretta, ecc.).
- L'unità standard è costituita da una unica cassa portante (monoblocco) che contiene il ventilatore + la batteria. Possibile realizzare l'unità a sezioni separate (sezione ventilante "SV" + sezione batteria "SB") accoppiabili come desiderato (prima ventilatore e poi batteria, o viceversa).
- Ampissima disponibilità di sezioni ed accessori: sezione riscaldamento con resistenze elettriche, plenum, valvole, serrande, griglie, ecc.

ACCESSORIES

(accessories supplied, on request, mounted or not mounted on the unit)

- Standard unit supplied without air filter. In this way, the client can choose an air filter section between the ones available as accessories (see SFA, SFC, SFD, SFP, SFO, SFT, etc.), or an air intake grill with air filter, or an air filter in the intake duct.
- Standard unit is equipped with basic terminal board (MRS1). Available, as accessories, an additional range of terminal boards (MRS with IP55, etc.).
- The remote control is an accessory. Available large range of remote control stand-alone, with communication, master-slave and regulations.
- Standard main casing: "Z" - "P" - "K".
On request (with additional price) available any material type and/or thickness (stainless steel, any other RAL colour, etc.). Same for the condensate drain pans.
- For 4-pipe system, instead of the unit already provided with the 2 coils, is also available the separate additional heating section (SRA), with water coil provided with 1R, 2R.
- On request special coils (overheated water, steam, direct expansion, etc.).
- Standard unit is made of a single bearing structure (single block) which includes the fan + the coil. It is also possible to make the unit in separate sections (fan section "SV" + coil section "SB") assembled at the client convenience (first the fan-section and then the coil section, or vice-versa).
- Very large range of sections and accessories: heating section with electrical heaters, plenum, valves, dampers, grills, etc.

RICHIESTE SPECIALI

La nostra azienda non si limita a produrre solo unità standard, ma anche versioni e soluzioni su misura del cliente. Grazie alla attiva collaborazione con i nostri clienti ed alla sempre attenta analisi delle loro richieste, abbiamo acquisito una grandissima esperienza nella realizzazione di versioni speciali.

In particolare disponiamo di un "Listino/catalogo Varianti" (Varianti, Versioni/Unità/Accessori speciali più richiesti) per la gestione dei "Fuori standard" non riportati (solo per motivi di sintesi, chiarezza e facilità di consultazione) sul presente Listino/catalogo ufficiale. Tale listino Varianti è ad esclusivo uso interno del costruttore, ma può comunque essere fornito a richiesta.

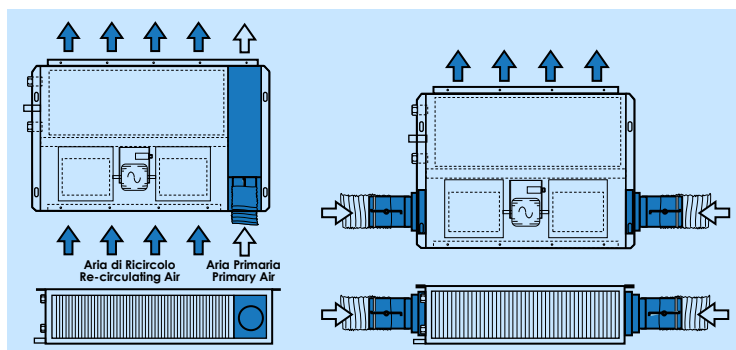
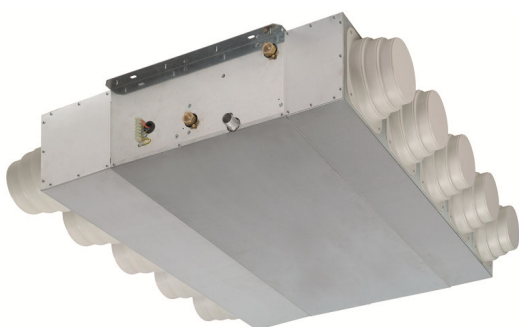
Spesso si tratta di soluzioni studiate su specifiche richieste del cliente, in grado di soddisfare le esigenze del singolo cantiere. Si riportano di seguito solo alcuni esempi delle realizzazioni fatte, ricordando comunque che è possibile richiedere qualsiasi sezione di ripresa/mandata aria (circolare, rettangolare, quadrata, con o senza griglia, con o senza serranda, ecc.).

SPECIAL REQUESTS

Our company is not manufacturing only standard units, but also versions and solution based on the client requests. Thanks to the active cooperation with our clients and to the careful analysis of the requests, we have acquired a significant experience in the manufacturing of special versions.

More in detail: we have available a "Variants Catalogue/Price List" (Variants, special most requested Versions/Units/Accessories) to manage the not mentioned "Out of standard" units (to ease and reduce the documentation) in the present official Catalogue/Price List. The variants Price List is only for internal use of the manufacturer, but it can be supplied on request.

We have often realised solutions specifically designed according with the clients request, able to satisfy the needs of any installation site. We give hereby few examples of the "on request" solutions, anyway reminding that we can provide any air intake/supply section (circular, rectangular, square, with or without louver, etc.).



... e molte altre soluzioni ...

Non esitate a contattarci: avrete la nostra piena disponibilità per realizzare qualsiasi soluzione in accordo con le vostre necessità.

... and many other solutions ...

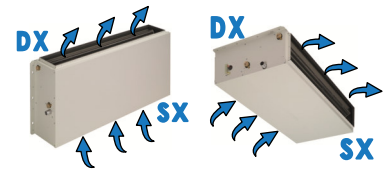
Do not hesitate to contact us: we are available to realise any solution according with your specific needs.



In fase di ordine specificare sempre il Modello completo = Serie + Cassa portante + Versione + Taglia + Lato attacchi idraulici. Esempio:
When ordering, always specify complete Model: Series + Main casing + Version + Size + Water connections side. Example:

UTX - **Z** **1** **120** **DX** = **UTX-Z1 120 DX**

Serie Series: UTX-Z/P/K
 Cassa portante Main casing: Z/P/K
 Versione Version: 1-2:Horizontal 21-22:Vertical
 Taglia Size: 120 ... 340
 Attacchi Connections: DX, SX
 Sigla per l'ordinazione Order code



Taglia - Size		UTX 120	UTX 130	UTX 140	UTX 220	UTX 230	UTX 240	UTX 320	UTX 330	UTX 340	
Pot. frigorifera Totale - Total Cooling cap.	W	6.010	7.480	8.590	10.300	12.900	15.000	13.600	17.200	20.200	
Potenzialità Termica - Heating capacity	W	13.100	15.800	16.600	23.400	28.800	30.400	31.300	38.800	40.800	
Portata aria - Air flow	m³/h	1.100	1.200	1.150	2.100	2.300	2.200	2.800	3.100	2.950	
Versioni-Versions Z-P	Peso netto - Net weight	Kg	34	35	37	48	50	53	63	65	68
Versioni-Versions K	Peso netto - Net weight	Kg	48	49	51	66	68	71	85	87	90

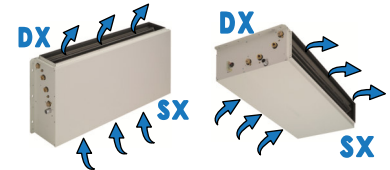
	UTX-Z1	Versione in Semplice pannello, autoportante, in lamiera zincata + isolamento termico-acustico interno Self-supporting single skin panel version, made of galvanized steel + internal thermal-acoustic insulation								
	Cod.	09012001	09013001	09014001	09022001	09023001	09024001	09032001	09033001	09034001
	Euro	592,00	650,00	704,00	895,00	955,00	1.023,00	1.186,00	1.318,00	1.489,00
L x H x S		800 x 555 x 250			1.200 x 555 x 250			1.600 x 555 x 250		
	UTX-P1	Versione in Semplice pannello, autoportante, in lamiera preverniciata bianca RAL 9002 + isolamento termico-acustico interno Self-supporting single skin panel version, made of white RAL 9002 pre-painted steel + internal thermal-acoustic insulation								
	Cod.	09012002	09013002	09014002	09022002	09023002	09024002	09032002	09033002	09034002
	Euro	672,00	733,00	784,00	999,00	1.060,00	1.129,00	1.316,00	1.449,00	1.619,00
L x H x S		800 x 555 x 250			1.200 x 555 x 250			1.600 x 555 x 250		
	UTX-K1	Versione in Doppio pannello, autoportante, in Lamiera Zincata/ Fibra vetro/ Lamiera preverniciata bianca RAL 9002 Self-supporting double skin panel version, made of Galvanized steel/ Glass fibre/ White RAL 9002 pre-painted steel								
	Cod.	09012003	09013003	09014003	09022003	09023003	09024003	09032003	09033003	09034003
	Euro	742,00	802,00	854,00	1.083,00	1.144,00	1.212,00	1.413,00	1.546,00	1.716,00
L x H x S		840 x 575 x 290			1.240 x 575 x 290			1.640 x 575 x 290		
	UTX-Z2	Versione in Semplice pannello, autoportante, in lamiera zincata + isolamento interno - aspirazione aria frontale Self-supporting single skin panel version, made of galvanized steel + internal insulation - front air intake								
	Cod.	09012004	09013004	09014004	09022004	09023004	09024004	09032004	09033004	09034004
	Euro	627,00	686,00	738,00	938,00	998,00	1.066,00	1.237,00	1.369,00	1.540,00
L x H x S		800 x 555 x 250			1.200 x 555 x 250			1.600 x 555 x 250		
	UTX-P2	Versione in Semplice pannello, autoportante, in lamiera preverniciata bianca RAL 9002 + isolamento interno - aspirazione aria frontale Self-supporting single skin panel version, made of white RAL 9002 pre-painted steel + internal insulation - front air intake								
	Cod.	09012005	09013005	09014005	09022005	09023005	09024005	09032005	09033005	09034005
	Euro	707,00	768,00	819,00	1.043,00	1.104,00	1.173,00	1.367,00	1.499,00	1.670,00
L x H x S		800 x 555 x 250			1.200 x 555 x 250			1.600 x 555 x 250		
	UTX-K2	Versione in Doppio pannello, autoportante, in Lamiera Zincata/ Fibra vetro/ Lamiera preverniciata bianca RAL 9002 - aspirazione aria frontale Self-supporting double skin panel version, made of Galvanized steel/ Glass fibre/ White RAL 9002 pre-painted steel - front air intake								
	Cod.	09012006	09013006	09014006	09022006	09023006	09024006	09032006	09033006	09034006
	Euro	777,00	837,00	889,00	1.126,00	1.187,00	1.255,00	1.464,00	1.596,00	1.767,00
L x H x S		840 x 575 x 290			1.240 x 575 x 290			1.640 x 575 x 290		
	UTX-Z21	Versione in Semplice pannello, autoportante, in lamiera zincata + isolamento termico-acustico interno Self-supporting single skin panel vertical version, made of galvanized steel + internal thermal-acoustic insulation								
	Cod.	09012007	09013007	09014007	09022007	09023007	09024007	09032007	09033007	09034007
	Euro	663,00	722,00	774,00	980,00	1.042,00	1.109,00	1.288,00	1.419,00	1.592,00
L x H x S		800 x 580 x 250			1.200 x 580 x 250			1.600 x 580 x 250		
	UTX-P21	Versione in Semplice pannello, autoportante, in lamiera preverniciata bianca RAL 9002 + isolamento termico-acustico interno Self-supporting single skin panel version, made of white RAL 9002 pre-painted steel + internal thermal-acoustic insulation								
	Cod.	09012008	09013008	09014008	09022008	09023008	09024008	09032008	09033008	09034008
	Euro	743,00	804,00	855,00	1.086,00	1.146,00	1.215,00	1.417,00	1.550,00	1.720,00
L x H x S		800 x 580 x 250			1.200 x 580 x 250			1.600 x 580 x 250		
	UTX-K21	Versione in Doppio pannello, autoportante, in Lamiera zincata/ Fibra vetro/ Lamiera preverniciata bianca RAL 9002 Self-supporting double skin panel version, made of Galvanized steel/ Glass fibre/ White RAL 9002 pre-painted steel								
	Cod.	09012009	09013009	09014009	09022009	09023009	09024009	09032009	09033009	09034009
	Euro	813,00	873,00	925,00	1.168,00	1.230,00	1.298,00	1.514,00	1.647,00	1.817,00
L x H x S		840 x 600 x 290			1.240 x 600 x 290			1.640 x 600 x 290		
	UTX-Z22	Versione in Semplice pannello, autoportante, in lamiera zincata + isolamento interno - aspirazione aria frontale Self-supporting single skin panel version, made of galvanized steel + internal insulation - front air intake								
	Cod.	09012010	09013010	09014010	09022010	09023010	09024010	09032010	09033010	09034010
	Euro	697,00	757,00	809,00	1.024,00	1.085,00	1.153,00	1.338,00	1.470,00	1.642,00
L x H x S		800 x 580 x 250			1.200 x 580 x 250			1.600 x 580 x 250		
	UTX-P22	Versione in Semplice pannello, autoportante, in lamiera preverniciata bianca RAL 9002 + isolamento interno - aspirazione aria frontale Self-supporting single skin panel version, made of white RAL 9002 pre-painted steel + internal insulation - front air intake								
	Cod.	09012011	09013011	09014011	09022011	09023011	09024011	09032011	09033011	09034011
	Euro	778,00	838,00	890,00	1.129,00	1.189,00	1.258,00	1.468,00	1.602,00	1.772,00
L x H x S		800 x 580 x 250			1.200 x 580 x 250			1.600 x 580 x 250		
	UTX-K22	Versione in Doppio pannello, autoportante, in Lamiera Zincata/ Fibra vetro/ Lamiera preverniciata bianca RAL 9002 - aspirazione aria frontale Self-supporting double skin panel version, made of Galvanized steel/ Glass fibre/ White RAL 9002 pre-painted steel - front air intake								
	Cod.	09012012	09013012	09014012	09022012	09023012	09024012	09032012	09033012	09034012
	Euro	848,00	907,00	960,00	1.212,00	1.274,00	1.342,00	1.565,00	1.698,00	1.868,00
L x H x S		840 x 600 x 290			1.240 x 600 x 290			1.640 x 600 x 290		



In fase di ordine specificare sempre il Modello completo = Serie + Cassa portante + Versione + Taglia + Lato attacchi idraulici. Esempio:
When ordering, always specify complete Model: Series + Main casing + Version + Size + Water connections side. Example:

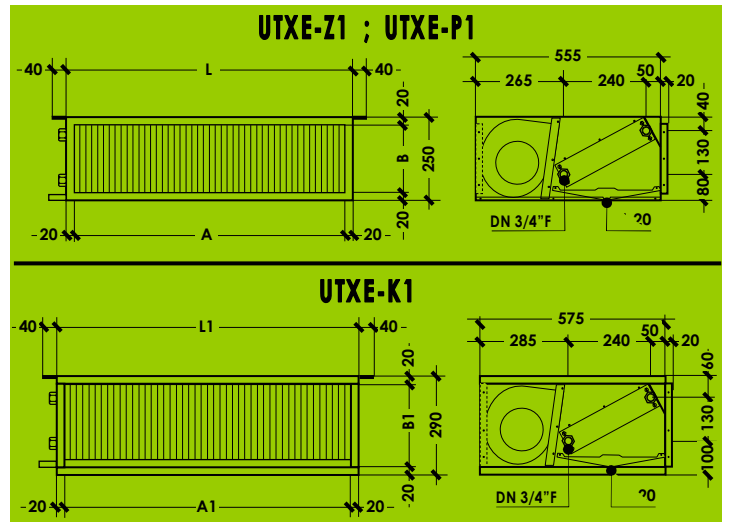
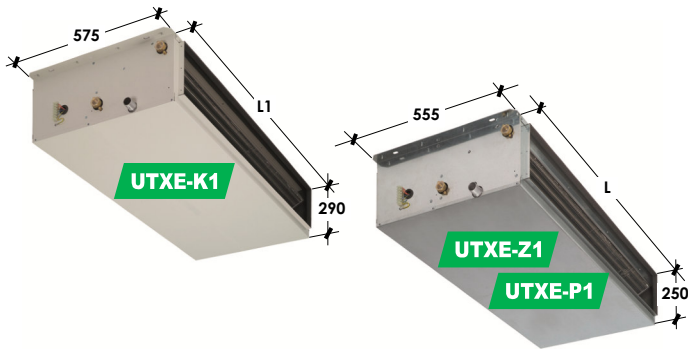
UTX - **Z** **1** **121** **DX** = **UTX-Z1 121 DX**

Serie / Series: UTX-Z/P/K
 Cassa portante / Main casing: Z/P/K
 Versione / Version: 1-2:Horizontal, 21-22: Vertical
 Taglia / Size: 121 ... 331
 Attacchi / Connections: DX, SX
 Sigla per l'ordinazione / Order code



Taglia - Size		UTX 121	UTX 131	UTX 221	UTX 231	UTX 321	UTX 331	
Pot. frigorifera Totale - Total Cooling cap.	W	5.830	7.220	9.960	12.400	13.200	16.600	
Potenzialità Termica - Heating capacity	W	6.610	6.970	11.600	12.200	15.500	16.400	
Portata aria - Air flow	m³/h	1.050	1.140	2.000	2.170	2.670	2.930	
Versioni-Versions Z-P	Peso netto - Net weight	Kg	36	37	51	53	67	69
Versioni-Versions K	Peso netto - Net weight	Kg	50	51	69	71	89	91

	UTX-Z1	Versione in Semplice pannello, autoportante, in lamiera zincata + isolamento termico-acustico interno Self-supporting single skin panel version, made of galvanized steel + internal thermal-acoustic insulation					
	Cod.	09012101	09013101	09022101	09023101	09032101	09033101
	Euro	743,00	803,00	1.086,00	1.147,00	1.440,00	1.573,00
	L x H x S	800 x 555 x 250		1.200 x 555 x 250		1.600 x 555 x 250	
	UTX-P1	Versione in Semplice pannello, autoportante, in lamiera preverniciata bianca RAL 9002 + isolamento termico-acustico interno Self-supporting single skin panel version, made of white RAL 9002 pre-painted steel + internal thermal-acoustic insulation					
	Cod.	09012102	09013102	09022102	09023102	09032102	09033102
	Euro	824,00	884,00	1.190,00	1.252,00	1.570,00	1.703,00
	L x H x S	800 x 555 x 250		1.200 x 555 x 250		1.600 x 555 x 250	
	UTX-K1	Versione in Doppio pannello, autoportante, in Lamiera Zincata/ Fibra vetro/ Lamiera preverniciata bianca RAL 9002 Self-supporting double skin panel version, made of Galvanized steel/ Glass fibre/ White RAL 9002 pre-painted steel					
	Cod.	09012103	09013103	09022103	09023103	09032103	09033103
	Euro	894,00	953,00	1.274,00	1.336,00	1.667,00	1.800,00
	L x H x S	840 x 575 x 290		1.240 x 575 x 290		1.640 x 575 x 290	
	UTX-Z2	Versione in Semplice pannello, autoportante, in lamiera zincata + isolamento interno - aspirazione aria frontale Self-supporting single skin panel version, made of galvanized steel + internal insulation - front air intake					
	Cod.	09012104	09013104	09022104	09023104	09032104	09033104
	Euro	778,00	838,00	1.129,00	1.189,00	1.492,00	1.624,00
	L x H x S	800 x 555 x 250		1.200 x 555 x 250		1.600 x 555 x 250	
	UTX-P2	Versione in Semplice pannello, autoportante, in lamiera preverniciata RAL 9002 + isolamento interno - aspirazione aria frontale Self-supporting single skin panel version, made of white RAL 9002 pre-painted steel + internal insulation - front air intake					
	Cod.	09012105	09013105	09022105	09023105	09032105	09033105
	Euro	859,00	919,00	1.234,00	1.295,00	1.620,00	1.754,00
	L x H x S	800 x 555 x 250		1.200 x 555 x 250		1.600 x 555 x 250	
	UTX-K2	Versione in Doppio pannello, autoportante, in Lamiera Zincata/ Fibra vetro/ Lamiera preverniciata RAL 9002 - aspirazione aria frontale Self-supporting double skin panel version, made of Galvanized steel/ Glass fibre/ White RAL 9002 pre-painted steel - front air intake					
	Cod.	09012106	09013106	09022106	09023106	09032106	09033106
	Euro	929,00	988,00	1.317,00	1.378,00	1.718,00	1.850,00
	L x H x S	840 x 575 x 290		1.240 x 575 x 290		1.640 x 575 x 290	
	UTX-Z21	Versione in Semplice pannello, autoportante, in lamiera zincata + isolamento termico-acustico interno Self-supporting single skin panel vertical version, made of galvanized steel + internal thermal-acoustic insulation					
	Cod.	09012107	09013107	09022107	09023107	09032107	09033107
	Euro	814,00	874,00	1.173,00	1.233,00	1.543,00	1.674,00
	L x H x S	800 x 580 x 250		1.200 x 580 x 250		1.600 x 580 x 250	
	UTX-P21	Versione in Semplice pannello, autoportante, in lamiera preverniciata bianca RAL 9002 + isolamento termico-acustico interno Self-supporting single skin panel version, made of white RAL 9002 pre-painted steel + internal thermal-acoustic insulation					
	Cod.	09012108	09013108	09022108	09023108	09032108	09033108
	Euro	895,00	955,00	1.277,00	1.338,00	1.672,00	1.805,00
	L x H x S	800 x 580 x 250		1.200 x 580 x 250		1.600 x 580 x 250	
	UTX-K21	Versione in Doppio pannello, autoportante, in Lamiera zincata/ Fibra vetro/ Lamiera preverniciata bianca RAL 9002 Self-supporting double skin panel version, made of Galvanized steel/ Glass fibre/ White RAL 9002 pre-painted steel					
	Cod.	09012109	09013109	09022109	09023109	09032109	09033109
	Euro	965,00	1.024,00	1.360,00	1.422,00	1.768,00	1.902,00
	L x H x S	840 x 600 x 290		1.240 x 600 x 290		1.640 x 600 x 290	
	UTX-Z22	Versione in Semplice pannello, autoportante, in lamiera zincata + isolamento interno - aspirazione aria frontale Self-supporting single skin panel version, made of galvanized steel + internal insulation - front air intake					
	Cod.	09012110	09013110	09022110	09023110	09032110	09033110
	Euro	849,00	908,00	1.215,00	1.276,00	1.593,00	1.725,00
	L x H x S	800 x 580 x 250		1.200 x 580 x 250		1.600 x 580 x 250	
	UTX-P22	Versione in Semplice pannello, autoportante, in lamiera preverniciata RAL 9002 + isolamento interno - aspirazione aria frontale Self-supporting single skin panel version, made of white RAL 9002 pre-painted steel + internal insulation - front air intake					
	Cod.	09012111	09013111	09022111	09023111	09032111	09033111
	Euro	929,00	990,00	1.320,00	1.380,00	1.723,00	1.856,00
	L x H x S	800 x 580 x 250		1.200 x 580 x 250		1.600 x 580 x 250	
	UTX-K22	Versione in Doppio pannello, autoportante, in Lamiera Zincata/ Fibra vetro/ Lamiera preverniciata RAL 9002 - aspirazione aria frontale Self-supporting double skin panel version, made of Galvanized steel/ Glass fibre/ White RAL 9002 pre-painted steel - front air intake					
	Cod.	09012112	09013112	09022112	09023112	09032112	09033112
	Euro	999,00	1.059,00	1.403,00	1.465,00	1.819,00	1.953,00
	L x H x S	840 x 600 x 290		1.240 x 600 x 290		1.640 x 600 x 290	



Taglia - Size	UTXE	120	130	140	220	230	240	320	330	340	
Potenz.Frigorifera Totale - Total (1) W		6.111	7.595	8.728	10.391	13.004	15.126	13.690	17.303	20.327	
Cooling capacity Sensibile - Sensible (1) W		4.659	5.659	6.275	8.183	10.043	11.208	10.883	13.392	15.008	
Potenzialità Termica - Heating capacity (2) W		13.330	16.050	16.880	23.610	29.040	30.670	31.520	39.040	41.070	
Portata aria nominale - Nominal Air flow (3) m³/h		1.130	1.230	1.180	2.130	2.330	2.230	2.830	3.130	2.980	
Portata acqua Raffred. - Cooling l/h		1.051	1.306	1.501	1.787	2.237	2.602	2.355	2.976	3.496	
Water flow (4) Riscald. - Heating l/h		1.146	1.380	1.452	2.030	2.497	2.638	2.711	3.357	3.532	
Perdite di carico acqua Raffred. - Cooling kPa		29,7	38,9	33,3	21,4	33,5	25,4	14,2	23,3	22,3	
Water pressure drops (5) Riscald. - Heating kPa		27,5	33,9	24,2	21,5	32,6	20,4	14,7	23,1	17,7	
Livelli sonori - Sound levels Min-Med-Max (6) dB(A)		13-38-50	14-39-51	14-39-51	21-40-53	22-41-54	22-41-54	17-39-52	18-40-53	18-40-53	
Ref. FAN-DECK		1x D160x240, SAM [SWP/FIX.1/10], [SWN/FIX.1/10]			2x D160x240, CYP75% [SWP/FIX.1/10], [SWN/FIX.1/10]			3x D160x240, CYP75% [SWP/FIX.1/10], [SWN/FIX.1/10]			
Ref. MOT		8P, IP20, CL.B, EP+TP, BR			8P, IP20, CL.B, EP+TP, BR			8P, IP20, CL.B, EP+TP, BR			
Motori/Ventilatori - Motors/Fans No./No.		1/1			1/2			1/3			
Assorbimento elettrico nominale MAX(7) W		160 W			390 W			400 W			
Nominal current input A		1,25 A			1,70 A			1,80 A			
Alimentazione elettrica - Power supply											
230Vac-1Ph-50/60Hz (Signal 0...10Vdc)											
Batteria caldo/freddo Rangi - Rows No.		3R	3R	4R	3R	3R	4R	3R	3R	4R	
Heating/cooling coil Attacchi-Connections φ (*)		DN 3/4" F	DN 3/4" F	DN 3/4" F	DN 3/4" F	DN 3/4" F	DN 3/4" F	DN 3/4" F	DN 3/4" F	DN 3/4" F	
Contenuto acqua - Water volume l		1,95	1,96	2,60	2,86	2,87	3,82	3,75	3,76	4,99	
Scarico condensa - Drain pipe φ (mm)		20			20			20			
Versioni Lunghezza - Length L mm		800			1.200			1.600			
Z-P Bocche aspirazione/mandata A mm		760			1.160			1.560			
Air intake/supply outlets B mm		210			210			210			
Versioni Lunghezza - Length L1 mm		840			1.240			1.640			
K Bocche aspirazione/mandata A1 mm		800			1.200			1.600			
Air intake/supply outlets B1 mm		250			250			250			
Limite funzionam. inferiore Lower working limit	LFI ESP = 0 Pa	10V Med 1V	1,00 0,63 0,26	1,00 0,63 0,26	1,00 0,63 0,25	1,00 0,64 0,28	1,00 0,64 0,28	1,00 0,64 0,28	1,00 0,62 0,23	1,00 0,62 0,23	1,00 0,62 0,23
(8) RIDUZIONE PORTATA ARIA Coefficienti che definiscono le curve "Portata Aria / Pressione statica" (alle 3 velocità Max-Med-Min) AIR FLOW REDUCTION Coefficients defining the "Air flow / Static pressure" diagrams (at 3 speed Max-Med-Min)	20 Pa	10V Med 1V	0,95 0,59 0,24	0,95 0,59 0,24	0,95 0,59 0,24	0,94 0,60 0,26	0,94 0,60 0,26	0,94 0,60 0,26	0,97 0,60 0,23	0,97 0,60 0,23	0,97 0,60 0,23
	40 Pa	10V Med 1V	0,90 0,56 0,23	0,90 0,56 0,23	0,90 0,56 0,23	0,89 0,57 0,25	0,89 0,57 0,25	0,89 0,57 0,25	0,93 0,57 0,22	0,93 0,57 0,22	0,93 0,57 0,22
	60 Pa	10V Med 1V	0,84 0,53 0,22	0,84 0,53 0,22	0,84 0,53 0,22	0,82 0,52 0,23	0,82 0,52 0,23	0,82 0,52 0,23	0,88 0,54 0,21	0,88 0,54 0,21	0,88 0,54 0,21
	80 Pa	10V Med 1V	0,78 0,49 0,20	0,78 0,49 0,20	0,78 0,49 0,20	0,74 0,47 0,21	0,74 0,47 0,21	0,74 0,47 0,21	0,81 0,50 0,19	0,81 0,50 0,19	0,81 0,50 0,19
	100 Pa	10V Med 1V	0,70 0,44 0,18	0,70 0,44 0,18	0,70 0,44 0,18	0,65 0,42 0,18	0,65 0,42 0,18	0,65 0,42 0,18	0,71 0,44 0,17	0,71 0,44 0,17	0,72 0,44 0,17
	120 Pa	10V Med 1V	0,64 0,40 0,16	0,64 0,40 0,16	0,64 0,40 0,17	0,55 0,35 0,15	0,55 0,35 0,15	0,55 0,35 0,15	0,58 0,36 0,14	0,58 0,36 0,14	0,58 0,36 0,14
LFS Limite funzionam. superiore Upper working limit	ESP (Pa)	10V	220 Pa	220 Pa	220 Pa	167 Pa	167 Pa	167 Pa	171 Pa	171 Pa	171 Pa
	Qa (x m³/h)	Med	x 0,15	x 0,14	x 0,14	x 0,16	x 0,16	x 0,16	x 0,13	x 0,13	x 0,13
	ESP (Pa)	Med	205 Pa	205 Pa	205 Pa	160 Pa	160 Pa	160 Pa	161 Pa	161 Pa	161 Pa
	Qa (x m³/h)	1V	x 0,14	x 0,14	x 0,14	x 0,15	x 0,15	x 0,15	x 0,13	x 0,13	x 0,13
ESP (Pa)	1V	158 Pa	158 Pa	158 Pa	130 Pa	130 Pa	130 Pa	131 Pa	131 Pa	131 Pa	
Qa (x m³/h)		x 0,12	x 0,12	x 0,12	x 0,14	x 0,14	x 0,14	x 0,12	x 0,12	x 0,12	



(9) RIDUZIONE POTENZIALITÀ FRIGORIFERA/TERMICA (in funzione della riduzione portata aria)
COOLING/HEATING CAPACITY REDUCTION (depending on air flow reduction)

Portata aria - Air flow	1,00	0,95	0,90	0,85	0,80	0,75	0,70	0,65	0,60	0,55	0,50	0,45	0,40	0,35	0,30	0,25
Potenza Frigorifera Totale - Total	1,00	0,97	0,95	0,92	0,89	0,87	0,84	0,81	0,77	0,74	0,71	0,67	0,63	0,59	0,55	0,50
Cooling capacity Sensibile - Sensible	1,00	0,97	0,93	0,90	0,86	0,83	0,79	0,76	0,72	0,68	0,64	0,60	0,55	0,51	0,46	0,41
Potenza termica - Heating capacity	1,00	0,97	0,94	0,91	0,87	0,84	0,81	0,77	0,74	0,70	0,66	0,62	0,58	0,53	0,49	0,44

DN(*) = Diametro nominale, F = Attacchi idraulici batteria Gas femmina

DN(*) = Nominal diameter, F = Female gas water coil connections

Dati tecnici riferiti alle seguenti condizioni: Unità Standard - Pressione atmosferica 1013 mbar - Alimentazione elettrica 230Vac/1Ph/50Hz.
(1) (2) (4) (5): Dati tecnici nominali, il portata aria nom. (3) @ Vmax, ESP=0, batteria asciutta → Per le prestazioni: (1) (2) alla portata aria di funzionamento riferita a 8+9 e al SW.
(1) **Raffreddamento:** Temp. aria 27°Cdb, 19°Cwb - Temp. acqua ingresso/uscita 7/12°C - Portata aria nominale (3). Per le portate aria di funzionamento (es. alle diverse Vel. Max/Med/Min e/o diverse ESP) vedi (8) (9); rif. acqua ing. 7°C e portata acqua nominale (4). Raccomandato uso del SW.
(2) **Riscaldamento:** Temp. aria 20°C - Temp. acqua ingresso/uscita 70/60°C - Portata aria nominale (3). Per le portate aria di funzionamento (es. alle diverse Vel. Max/Med/Min e/o diverse ESP) vedi (8) (9); rif. acqua ing. 70°C e portata acqua nominale (4). Raccomandato uso del SW.
(3) **Rese Frigorifere e Termiche:** Valori calcolati da SW e dati rilevati in camera calorimetrica rif. norme UNI 7940 parte 1°-2°, UNI-EN 1397/2001.
(4) **Portata aria e Press. statica:** Valori nominali rilevati con cassone rif. norme AMCA210-74 fig.12 e condotto a diam. 100 mm rif. norme CNR-UNI 0023.
(5) **Velocità sonore:** Pressione sonora in campo libero, distanza 3 m. Valori calcolati da potenza sonora rilevata in camera riverberante rif. norme ISO 3741 - ISO 3742.
(6) **Dati elettrici:** Valori rilevati con Wattmetro Jøkagowa WT110 (Valore max. nominale, di tarso motore + valore di riferimento per progettazione impianto elettrico). Per gli assorbimenti elettrici in funzionamento, classi efficienza energetica, ecc. vedi paragrafo "Tab Regolamento UE-2016-2281".

Technical data refer to the following conditions: Standard unit - Atmospheric pressure 1013 mbar - Power supply 230Vac/1Ph/50Hz.
(1) (2) (4) (5): Nominal technical data, refer to the nominal air flow (3) @ Vmax, ESP=0, dry coil → For the performances: (1) (2) in the operating air flow ref. 8+9 or the SW.
(1) **Cooling:** Air temp.: 27°Cdb, 19°Cwb - Entering/leaving water temp. 7/12°C - Nominal air flow (3). For the operating air flows (ex. at the different Speed Max/Med/Min and/or different ESP) see (8) (9); ref. entering water temp. 7°C and nominal water flow (4). Recommended use of the SW.
(2) **Heating:** Air temp.: 20°C - Entering/leaving water temp. 70/60°C - Nominal air flow (3). For the operating air flows (ex. at the different Speed Max/Med/Min and/or different ESP) see (8) (9); ref. entering water temp. 70°C and nominal water flow (4). Recommended use of the SW.
(3) **Air flow and Static pressure:** Nominal data measured with casing ref. AMCA210-74 fig.12 standards and plenum + diaphragm ref. CNR-UNI 0023 standards.
(5) **Sound levels:** Free field sound pressure, 3 m distance. Data calculated based on sound power measured in reverberation room ref. ISO 3741 - ISO 3742 standards.
(6) **Electrical data:** Data measured with Wattmeter Jøkagowa WT110 (Max value, nominal, of motor load + reference value for the electrical system design). For the operating electrical power absorption, energy efficiency class, etc. see paragraph "Tab UE-2016-2281 Regulation".



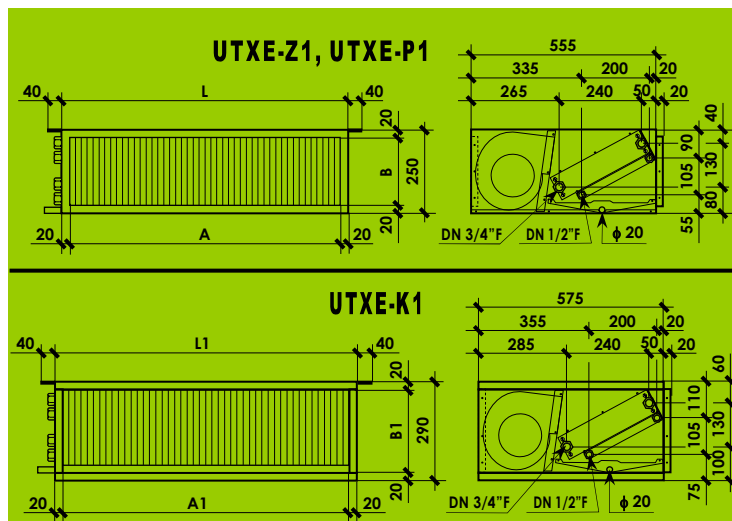
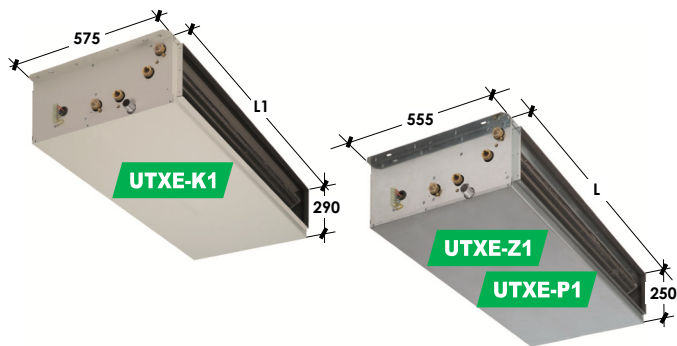
In fase di ordine specificare sempre il Modello completo = Serie + Cassa portante + Versione + Taglia + Lato attacchi idraulici. Esempio:
When ordering, always specify complete Model: Series + Main casing + Version + Size + Water connections side. Example:

UTXE - **Z** **1** **120** **DX** = **UTXE-Z1 120 DX**

Serie / Series: UTXE-Z/P/K
 Cassa portante / Main casing: Z/P/K
 Versione / Version: 1-2: Horizontal, 21-22: Vertical
 Taglia / Size: 120 ... 340
 Attacchi / Connections: DX, SX

Sigla per l'ordinazione / Order code: **UTXE-Z1 120 DX**

Taglia - Size		UTXE 120	UTXE 130	UTXE 140	UTXE 220	UTXE 230	UTXE 240	UTXE 320	UTXE 330	UTXE 340	
Pot. frigorifera Totale - Total Cooling cap.	W	6.111	7.595	8.728	10.391	13.004	15.126	13.690	17.303	20.327	
Potenzialità Termica - Heating capacity	W	13.330	16.050	16.880	23.610	29.040	30.670	31.520	39.040	41.070	
Portata aria - Air flow	m³/h	1.130	1.230	1.180	2.130	2.330	2.230	2.830	3.130	2.980	
Versioni-Versions Z-P	Peso netto - Net weight	Kg	35	36	38	49	51	54	64	66	69
Versioni-Versions K	Peso netto - Net weight	Kg	49	50	52	67	69	72	86	88	91
UTXE-Z1 Versione in Semplice pannello, autoportante, in lamiera zincata + isolamento termico-acustico interno Self-supporting single skin panel version, made of galvanized steel + internal thermal-acoustic insulation		Cod.	09012013	09013013	09014013	09022013	09023013	09024013	09032013	09033013	09034013
Euro			827,00	886,00	939,00	1.234,00	1.294,00	1.362,00	1.525,00	1.657,00	1.828,00
L x H x S			800 x 555 x 250			1.200 x 555 x 250			1.600 x 555 x 250		
UTXE-P1 Versione in Semplice pannello, autoportante, in lamiera preverniciata bianca RAL 9002 + isolamento termico-acustico interno Self-supporting single skin panel version, made of white RAL 9002 pre-painted steel + internal thermal-acoustic insulation		Cod.	09012014	09013014	09014014	09022014	09023014	09024014	09032014	09033014	09034014
Euro			907,00	968,00	1.019,00	1.338,00	1.399,00	1.468,00	1.655,00	1.788,00	1.958,00
L x H x S			800 x 555 x 250			1.200 x 555 x 250			1.600 x 555 x 250		
UTXE-K1 Versione in Doppio pannello, autoportante, in Lamiera Zincata/ Fibra vetro/ Lamiera preverniciata bianca RAL 9002 Self-supporting double skin panel version, made of Galvanized steel/ Glass fibre/ White RAL 9002 pre-painted steel		Cod.	09012015	09013015	09014015	09022015	09023015	09024015	09032015	09033015	09034015
Euro			977,00	1.037,00	1.089,00	1.422,00	1.483,00	1.550,00	1.752,00	1.885,00	2.055,00
L x H x S			840 x 575 x 290			1.240 x 575 x 290			1.640 x 575 x 290		
UTXE-Z2 Versione in Semplice pannello, autoportante, in lamiera zincata + isolamento interno - aspirazione aria frontale Self-supporting single skin panel version, made of galvanized steel + internal insulation - front air intake		Cod.	09012016	09013016	09014016	09022016	09023016	09024016	09032016	09033016	09034016
Euro			863,00	922,00	974,00	1.277,00	1.337,00	1.405,00	1.576,00	1.708,00	1.879,00
L x H x S			800 x 555 x 250			1.200 x 555 x 250			1.600 x 555 x 250		
UTXE-P2 Versione in Semplice pannello, autoportante, in lamiera preverniciata RAL 9002 + isolamento interno - aspirazione aria frontale Self-supporting single skin panel version, made of white RAL 9002 pre-painted steel + internal insulation - front air intake		Cod.	09012017	09013017	09014017	09022017	09023017	09024017	09032017	09033017	09034017
Euro			943,00	1.004,00	1.055,00	1.382,00	1.443,00	1.512,00	1.706,00	1.838,00	2.009,00
L x H x S			800 x 555 x 250			1.200 x 555 x 250			1.600 x 555 x 250		
UTXE-K2 Versione in Doppio pannello, autoportante, in Lamiera Zincata/ Fibra vetro/ Lamiera preverniciata RAL 9002 - aspirazione aria frontale Self-supporting double skin panel version, made of Galvanized steel/ Glass fibre/ White RAL 9002 pre-painted steel - front air intake		Cod.	09012018	09013018	09014018	09022018	09023018	09024018	09032018	09033018	09034018
Euro			1.013,00	1.073,00	1.125,00	1.465,00	1.526,00	1.594,00	1.803,00	1.935,00	2.106,00
L x H x S			840 x 575 x 290			1.240 x 575 x 290			1.640 x 575 x 290		
UTXE-Z21 Versione in Semplice pannello, autoportante, in lamiera zincata + isolamento termico-acustico interno Self-supporting single skin panel vertical version, made of galvanized steel + internal thermal-acoustic insulation		Cod.	09012019	09013019	09014019	09022019	09023019	09024019	09032019	09033019	09034019
Euro			898,00	957,00	1.009,00	1.319,00	1.380,00	1.448,00	1.627,00	1.758,00	1.930,00
L x H x S			800 x 580 x 250			1.200 x 580 x 250			1.600 x 580 x 250		
UTXE-P21 Versione in Semplice pannello, autoportante, in lamiera preverniciata bianca RAL 9002 + isolamento termico-acustico interno Self-supporting single skin panel version, made of white RAL 9002 pre-painted steel + internal thermal-acoustic insulation		Cod.	09012020	09013020	09014020	09022020	09023020	09024020	09032020	09033020	09034020
Euro			978,00	1.039,00	1.090,00	1.425,00	1.485,00	1.554,00	1.756,00	1.889,00	2.059,00
L x H x S			800 x 580 x 250			1.200 x 580 x 250			1.600 x 580 x 250		
UTXE-K21 Versione in Doppio pannello, autoportante, in Lamiera zincata/ Fibra vetro/ Lamiera preverniciata bianca RAL 9002 Self-supporting double skin panel version, made of Galvanized steel/ Glass fibre/ White RAL 9002 pre-painted steel		Cod.	09012021	09013021	09014021	09022021	09023021	09024021	09032021	09033021	09034021
Euro			1.048,00	1.108,00	1.160,00	1.507,00	1.569,00	1.637,00	1.853,00	1.986,00	2.156,00
L x H x S			840 x 600 x 290			1.240 x 600 x 290			1.640 x 600 x 290		
UTXE-Z22 Versione in Semplice pannello, autoportante, in lamiera zincata + isolamento interno - aspirazione aria frontale Self-supporting single skin panel vertical version, made of galvanized steel + internal insulation - front air intake		Cod.	09012022	09013022	09014022	09022022	09023022	09024022	09032022	09033022	09034022
Euro			933,00	993,00	1.045,00	1.363,00	1.424,00	1.492,00	1.677,00	1.809,00	1.980,00
L x H x S			800 x 580 x 250			1.200 x 580 x 250			1.600 x 580 x 250		
UTXE-P22 Versione in Semplice pannello, autoportante, in lamiera preverniciata RAL 9002 + isolamento interno - aspirazione aria frontale Self-supporting single skin panel version, made of white RAL 9002 pre-painted steel + internal insulation - front air intake		Cod.	09012023	09013023	09014023	09022023	09023023	09024023	09032023	09033023	09034023
Euro			1.014,00	1.074,00	1.126,00	1.468,00	1.528,00	1.597,00	1.807,00	1.940,00	2.110,00
L x H x S			800 x 580 x 250			1.200 x 580 x 250			1.600 x 580 x 250		
UTXE-K22 Versione in Doppio pannello, autoportante, in Lamiera Zincata/ Fibra vetro/ Lamiera preverniciata RAL 9002 - aspirazione aria frontale Self-supporting double skin panel version, made of Galvanized steel/ Glass fibre/ White RAL 9002 pre-painted steel - front air intake		Cod.	09012024	09013024	09014024	09022024	09023024	09024024	09032024	09033024	09034024
Euro			1.084,00	1.143,00	1.196,00	1.550,00	1.613,00	1.680,00	1.904,00	2.037,00	2.207,00
L x H x S			840 x 600 x 290			1.240 x 600 x 290			1.640 x 600 x 290		



Taglia - Size	UTXE	121	131	221	231	321	331											
Potenz. Frigorifera Totale - Total (1) W		5.940	7.340	10.060	12.510	13.300	16.710											
Cooling capacity Sensibile - Sensible (1) W		4.520	5.460	7.920	9.630	10.490	12.900											
Potenzialità Termica - Heating capacity (2) W		6.740	7.100	11.720	12.320	15.620	16.520											
Portata aria nominale - Nominal Air flow (3) m³/h		1.080	1.170	2.030	2.200	2.700	2.960											
Portata acqua Raffred. - Cooling l/h		1.022	1.263	1.730	2.152	2.288	2.874											
Water flow (4) Riscald. - Heating l/h		580	611	1.008	1.060	1.343	1.421											
Perdite di carico acqua Raffred. - Cooling kPa		28,0	36,4	20,0	31,0	13,4	21,7											
Water pressure drops (5) Riscald. - Heating kPa		39,4	43,0	35,2	38,3	32,5	35,5											
Livelli sonori - Sound levels Min-Med-Max (6) dB(A)		13-37-50	14-39-51	21-40-53	21-41-54	17-39-52	18-39-53											
Ref. FAN-DECK Ref. MOT	Ref.	1x D160x240, SAM [SWP/FIX.1/10], [SWN/FIX.1/10] 8P, IP42, CL.B, EP+TP, BR		2x D160x240, CYP75% [SWP/FIX.1/10], [SWN/FIX.1/10] 8P, IP20, CL.B, EP+TP, BR		3x D160x240, CYP75% [SWP/FIX.1/10], [SWN/FIX.1/10] 8P, IP20, CL.B, EP+TP, BR												
Motori/Ventilatori - Motors/Fans No./No.		1/1		1/2		1/3												
Assorbimento elettrico nominale MAX(7) W		160 W		390 W		400 W												
Nominal current input A		1,25 A		1,70 A		1,80 A												
Alimentazione elettrica - Power supply																		
230Vac-1Ph-50/60Hz (Signal 0...10Vdc)																		
Batteria freddo Ranghi - Rows No.		3R	3R	3R	3R	3R	3R											
Cooling coil Attacchi-Connections φ (*)		DN 3/4" F	DN 3/4" F	DN 3/4" F	DN 3/4" F	DN 3/4" F	DN 3/4" F											
Contenuto acqua - Water volume l		1,95	1,96	2,86	2,87	3,75	3,76											
Batteria caldo Ranghi - Rows No.		1R	1R	1R	1R	1R	1R											
Heating coil Attacchi-Connections φ (*)		DN 1/2" F	DN 1/2" F	DN 1/2" F	DN 1/2" F	DN 1/2" F	DN 1/2" F											
Contenuto acqua - Water volume l		0,55	0,55	0,79	0,79	1,05	1,05											
Scarico condensa - Drain pipe φ (mm)		20		20		20												
Versioni Lunghezza - Length L mm		800		1.200		1.600												
Z-P Bocche aspirazione/mandata A mm		760		1.160		1.560												
Air intake/supply outlets B mm		210		210		210												
Versioni Lunghezza - Length L1 mm		840		1.240		1.640												
K Bocche aspirazione/mandata A1 mm		800		1.200		1.600												
Air intake/supply outlets B1 mm		250		250		250												
Limite funzionam. inferiore Lower working limit	LFI ESP = 0 Pa	10V Med 1V	1,00 0,63 0,26	1,00 0,63 0,26	1,00 0,64 0,28	1,00 0,64 0,28	1,00 0,62 0,23	1,00 0,62 0,23										
(8) 10V-Med-1V = Max-Med-Min RIDUZIONE PORTATA ARIA Coefficienti che definiscono le curve "Portata Aria / Pressione statica" (alle 3 velocità Max-Med-Min) AIR FLOW REDUCTION Coefficients defining the "Air flow / Static pressure" diagrams (at 3 speed Max-Med-Min)	20 Pa	10V Med 1V	0,95 0,59 0,24	0,95 0,59 0,24	0,94 0,60 0,26	0,94 0,60 0,26	0,97 0,60 0,23	0,97 0,60 0,23										
	40 Pa	10V Med 1V	0,90 0,56 0,23	0,90 0,56 0,23	0,89 0,57 0,25	0,89 0,57 0,25	0,93 0,57 0,22	0,93 0,57 0,22										
	60 Pa	10V Med 1V	0,84 0,53 0,22	0,84 0,53 0,22	0,82 0,52 0,23	0,82 0,52 0,23	0,88 0,54 0,21	0,88 0,54 0,21										
	80 Pa	10V Med 1V	0,78 0,49 0,20	0,78 0,49 0,20	0,74 0,47 0,21	0,74 0,47 0,21	0,81 0,50 0,19	0,81 0,50 0,19										
	100 Pa	10V Med 1V	0,70 0,44 0,18	0,70 0,44 0,18	0,65 0,42 0,18	0,65 0,42 0,18	0,71 0,44 0,17	0,72 0,44 0,17										
	120 Pa	10V Med 1V	0,64 0,40 0,16	0,64 0,40 0,16	0,55 0,35 0,15	0,55 0,35 0,15	0,58 0,36 0,14	0,58 0,36 0,14										
LFS (ESP=Pa; Qa=m³/h) Limite funzionam. superiore Upper working limit	ESP; (Qa) Med 1V	220Pa; (Qa x0,14) 1,00	220Pa; (Qa x0,14) 0,97	220Pa; (Qa x0,14) 0,93	220Pa; (Qa x0,14) 0,89	220Pa; (Qa x0,14) 0,87	220Pa; (Qa x0,14) 0,83	220Pa; (Qa x0,14) 0,81	220Pa; (Qa x0,14) 0,77	220Pa; (Qa x0,14) 0,74	220Pa; (Qa x0,14) 0,70	220Pa; (Qa x0,14) 0,66	220Pa; (Qa x0,14) 0,62	220Pa; (Qa x0,14) 0,58	220Pa; (Qa x0,14) 0,55	220Pa; (Qa x0,14) 0,51	220Pa; (Qa x0,14) 0,47	220Pa; (Qa x0,14) 0,44



**(9) RIDUZIONE POTENZIALITÀ FRIGORIFERA/TERMICA (in funzione della riduzione portata aria)
COOLING/HEATING CAPACITY REDUCTION (depending on air flow reduction)**

Portata aria - Air flow	1,00	0,95	0,90	0,85	0,80	0,75	0,70	0,65	0,60	0,55	0,50	0,45	0,40	0,35	0,30	0,25
Potenza Frigorifera Totale - Total	1,00	0,97	0,95	0,92	0,89	0,87	0,84	0,81	0,77	0,74	0,71	0,67	0,63	0,59	0,55	0,50
Cooling capacity Sensibile - Sensible	1,00	0,97	0,93	0,90	0,86	0,83	0,79	0,76	0,72	0,68	0,64	0,60	0,55	0,51	0,46	0,41
Potenza termica - Heating capacity	1,00	0,97	0,94	0,91	0,87	0,84	0,81	0,77	0,74	0,70	0,66	0,62	0,58	0,53	0,49	0,44

DN(*) = Diametro nominale, F = Attacchi idraulici batteria Gas femmina

DN(*) = Nominal diameter, F = Female gas water coil connections

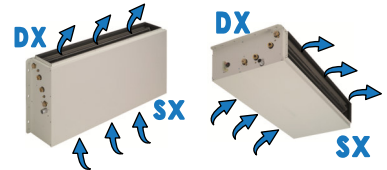
Dati tecnici riferiti alle seguenti condizioni: Unità Standard - Pressione atmosferica 1013 mbar - Alimentazione elettrica 230Vac/1Ph/50Hz.
(1) (2) (4) (5) (6) (8) (9) (10) (11) (12) (13) (14) (15) (16) (17) (18) (19) (20) (21) (22) (23) (24) (25) (26) (27) (28) (29) (30) (31) (32) (33) (34) (35) (36) (37) (38) (39) (40) (41) (42) (43) (44) (45) (46) (47) (48) (49) (50) (51) (52) (53) (54) (55) (56) (57) (58) (59) (60) (61) (62) (63) (64) (65) (66) (67) (68) (69) (70) (71) (72) (73) (74) (75) (76) (77) (78) (79) (80) (81) (82) (83) (84) (85) (86) (87) (88) (89) (90) (91) (92) (93) (94) (95) (96) (97) (98) (99) (100) (101) (102) (103) (104) (105) (106) (107) (108) (109) (110) (111) (112) (113) (114) (115) (116) (117) (118) (119) (120) (121) (122) (123) (124) (125) (126) (127) (128) (129) (130) (131) (132) (133) (134) (135) (136) (137) (138) (139) (140) (141) (142) (143) (144) (145) (146) (147) (148) (149) (150) (151) (152) (153) (154) (155) (156) (157) (158) (159) (160) (161) (162) (163) (164) (165) (166) (167) (168) (169) (170) (171) (172) (173) (174) (175) (176) (177) (178) (179) (180) (181) (182) (183) (184) (185) (186) (187) (188) (189) (190) (191) (192) (193) (194) (195) (196) (197) (198) (199) (200) (201) (202) (203) (204) (205) (206) (207) (208) (209) (210) (211) (212) (213) (214) (215) (216) (217) (218) (219) (220) (221) (222) (223) (224) (225) (226) (227) (228) (229) (230) (231) (232) (233) (234) (235) (236) (237) (238) (239) (240) (241) (242) (243) (244) (245) (246) (247) (248) (249) (250) (251) (252) (253) (254) (255) (256) (257) (258) (259) (260) (261) (262) (263) (264) (265) (266) (267) (268) (269) (270) (271) (272) (273) (274) (275) (276) (277) (278) (279) (280) (281) (282) (283) (284) (285) (286) (287) (288) (289) (290) (291) (292) (293) (294) (295) (296) (297) (298) (299) (300) (301) (302) (303) (304) (305) (306) (307) (308) (309) (310) (311) (312) (313) (314) (315) (316) (317) (318) (319) (320) (321) (322) (323) (324) (325) (326) (327) (328) (329) (330) (331) (332) (333) (334) (335) (336) (337) (338) (339) (340) (341) (342) (343) (344) (345) (346) (347) (348) (349) (350) (351) (352) (353) (354) (355) (356) (357) (358) (359) (360) (361) (362) (363) (364) (365) (366) (367) (368) (369) (370) (371) (372) (373) (374) (375) (376) (377) (378) (379) (380) (381) (382) (383) (384) (385) (386) (387) (388) (389) (390) (391) (392) (393) (394) (395) (396) (397) (398) (399) (400) (401) (402) (403) (404) (405) (406) (407) (408) (409) (410) (411) (412) (413) (414) (415) (416) (417) (418) (419) (420) (421) (422) (423) (424) (425) (426) (427) (428) (429) (430) (431) (432) (433) (434) (435) (436) (437) (438) (439) (440) (441) (442) (443) (444) (445) (446) (447) (448) (449) (450) (451) (452) (453) (454) (455) (456) (457) (458) (459) (460) (461) (462) (463) (464) (465) (466) (467) (468) (469) (470) (471) (472) (473) (474) (475) (476) (477) (478) (479) (480) (481) (482) (483) (484) (485) (486) (487) (488) (489) (490) (491) (492) (493) (494) (495) (496) (497) (498) (499) (500) (501) (502) (503) (504) (505) (506) (507) (508) (509) (510) (511) (512) (513) (514) (515) (516) (517) (518) (519) (520) (521) (522) (523) (524) (525) (526) (527) (528) (529) (530) (531) (532) (533) (534) (535) (536) (537) (538) (539) (540) (541) (542) (543) (544) (545) (546) (547) (548) (549) (550) (551) (552) (553) (554) (555) (556) (557) (558) (559) (560) (561) (562) (563) (564) (565) (566) (567) (568) (569) (570) (571) (572) (573) (574) (575) (576) (577) (578) (579) (580) (581) (582) (583) (584) (585) (586) (587) (588) (589) (590) (591) (592) (593) (594) (595) (596) (597) (598) (599) (600) (601) (602) (603) (604) (605) (606) (607) (608) (609) (610) (611) (612) (613) (614) (615) (616) (617) (618) (619) (620) (621) (622) (623) (624) (625) (626) (627) (628) (629) (630) (631) (632) (633) (634) (635) (636) (637) (638) (639) (640) (641) (642) (643) (644) (645) (646) (647) (648) (649) (650) (651) (652) (653) (654) (655) (656) (657) (658) (659) (660) (661) (662) (663) (664) (665) (666) (667) (668) (669) (670) (671) (672) (673) (674) (675) (676) (677) (678) (679) (680) (681) (682) (683) (684) (685) (686) (687) (688) (689) (690) (691) (692) (693) (694) (695) (696) (697) (698) (699) (700) (701) (702) (703) (704) (705) (706) (707) (708) (709) (710) (711) (712) (713) (714) (715) (716) (717) (718) (719) (720) (721) (722) (723) (724) (725) (726) (727) (728) (729) (730) (731) (732) (733) (734) (735) (736) (737) (738) (739) (740) (741) (742) (743) (744) (745) (746) (747) (748) (749) (750) (751) (752) (753) (754) (755) (756) (757) (758) (759) (760) (761) (762) (763) (764) (765) (766) (767) (768) (769) (770) (771) (772) (773) (774) (775) (776) (777) (778) (779) (780) (781) (782) (783) (784) (785) (786) (787) (788) (789) (790) (791) (792) (793) (794) (795) (796) (797) (798) (799) (800) (801) (802) (803) (804) (805) (806) (807) (808) (809) (810) (811) (812) (813) (814) (815) (816) (817) (818) (819) (820) (821) (822) (823) (824) (825) (826) (827) (828) (829) (830) (831) (832) (833) (834) (835) (836) (837) (838) (839) (840) (841) (842) (843) (844) (845) (846) (847) (848) (849) (850) (851) (852) (853) (854) (855) (856) (857) (858) (859) (860) (861) (862) (863) (864) (865) (866) (867) (868) (869) (870) (871) (872) (873) (874) (875) (876) (877) (878) (879) (880) (881) (882) (883) (884) (885) (886) (887) (888) (889) (890) (891) (892) (893) (894) (895) (896) (897) (898) (899) (900) (901) (902) (903) (904) (905) (906) (907) (908) (909) (910) (911) (912) (913) (914) (915) (916) (917) (918) (919) (920) (921) (922) (923) (924) (925) (926) (927) (928) (929) (930) (931) (932) (933) (934) (935) (936) (937) (938) (939) (940) (941) (942) (943) (944) (945) (946) (947) (948) (949) (950) (951) (952) (953) (954) (955) (956) (957) (958) (959) (960) (961) (962) (963) (964) (965) (966) (967) (968) (969) (970) (971) (972) (973) (974) (975) (976) (977) (978) (979) (980) (981) (982) (983) (984) (985) (986) (987) (988) (989) (990) (991) (992) (993) (994) (995) (996) (997) (998) (999) (1000) (1001) (1002) (1003) (1004) (1005) (1006) (1007) (1008) (1009) (1010) (1011) (1012) (1013) (1014) (1015) (1016) (1017) (1018) (1019) (1020) (1021) (1022) (1023) (1024) (1025) (1026) (1027) (1028) (1029) (1030) (1031) (1032) (1033) (1034) (1035) (1036) (1037) (1038) (1039) (1040) (1041) (1042) (1043) (1044) (1045) (1046) (1047) (1048) (1049) (1050) (1051) (1052) (1053) (1054) (1055) (1056) (1057) (1058) (1059) (1060) (1061) (1062) (1063) (1064) (1065) (1066) (1067) (1068) (1069) (1070) (1071) (1072) (1073) (1074) (1075) (1076) (1077) (1078) (1079) (1080) (1081) (1082) (1083) (1084) (1085) (1086) (1087) (1088) (1089) (1090) (1091) (1092) (1093) (1094) (1095) (1096) (1097) (1098) (1099) (1100) (1101) (1102) (1103) (1104) (1105) (1106) (1107) (1108) (1109) (1110) (1111) (1112) (1113) (1114) (1115) (1116) (1117) (1118) (1119) (1120) (1121) (1122) (1123) (1124) (1125) (1126) (1127) (1128) (1129) (1130) (1131) (1132) (1133) (1134) (1135) (1136) (1137) (1138) (1139) (1140) (1141) (1142) (1143) (1144) (1145) (1146) (1147) (1148) (1149) (1150) (1151) (1152) (1153) (1154) (1155) (1156) (1157) (1158) (1159) (1160) (1161) (1162) (1163) (1164) (1165) (1166) (1167) (1168) (1169) (1170) (1171) (1172) (1173) (1174) (1175) (1176) (1177) (1178) (1179) (1180) (1181) (1182) (1183) (1184) (1185) (1186) (1187) (1188) (1189) (1190) (1191) (1192) (1193) (1194) (1195) (1196) (1197) (1198) (1199) (1200) (1201) (1202) (1203) (1204) (1205) (1206) (1207) (1208) (1209) (1210) (1211) (1212) (1213) (1214) (1215) (1216) (1217) (1218) (1219) (1220) (1221) (1222) (1223) (1224) (1225) (1226) (1227) (1228) (1229) (1230) (1231) (1232) (1233) (1234) (1235) (1236) (1237) (1238) (1239) (1240) (1241) (1242) (1243) (1244) (1245) (1246) (1247) (1248) (1249) (1250) (1251) (1252) (1253) (1254) (1255) (1256) (1257) (1258) (1259) (1260) (1261) (1262) (1263) (1264) (1265) (1266) (1267) (1268) (1269) (1270) (1271) (1272) (1273) (1274) (1275) (1276) (1277) (1278) (1279) (1280) (1281) (1282) (1283) (1284) (1285) (1286) (1287) (1288) (1289) (1290) (1291) (1292) (1293) (1294) (1295) (1296) (1297) (1298) (1299) (1300) (



In fase di ordine specificare sempre il Modello completo = Serie + Cassa portante + Versione + Taglia + Lato attacchi idraulici. Esempio:
When ordering, always specify complete Model: Series + Main casing + Version + Size + Water connections side. Example:

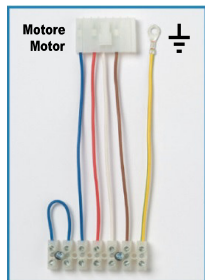
UTXE - **Z** **1** **121** **DX** = **UTXE-Z1 121 DX**

Serie / Series: UTXE-Z/P/K
 Cassa portante / Main casing: Z/P/K
 Versione / Version: 1-2: Horizontal / 21-22: Vertical
 Taglia / Size: 121 ... 331
 Attacchi / Connections: DX, SX
 Sigla per l'ordinazione / Order code

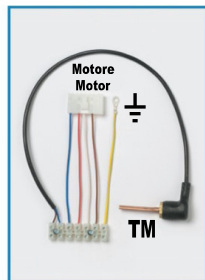


Taglia - Size		UTXE 121	UTXE 131	UTXE 221	UTXE 231	UTXE 321	UTXE 331	
Pot. frigorifera Totale - Total Cooling cap.	W	5.940	7.340	10.060	12.510	13.300	16.710	
Potenzialità Termica - Heating capacity	W	6.740	7.100	11.720	12.320	15.620	16.520	
Portata aria - Air flow	m³/h	1.080	1.170	2.030	2.200	2.700	2.960	
Versioni-Versions Z-P	Peso netto - Net weight	Kg	37	38	52	54	68	70
Versioni-Versions K	Peso netto - Net weight	Kg	51	52	70	72	90	92

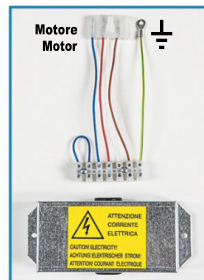
	UTXE-Z1	Versione in Semplice pannello, autoportante, in lamiera zincata + isolamento termico-acustico interno Self-supporting single skin panel version, made of galvanized steel + internal thermal-acoustic insulation					
	Cod.	09012113	09013113	09022113	09023113	09032113	09033113
	Euro	978,00	1.038,00	1.425,00	1.486,00	1.779,00	1.912,00
	L x H x S	800 x 555 x 250		1.200 x 555 x 250		1.600 x 555 x 250	
	UTXE-P1	Versione in Semplice pannello, autoportante, in lamiera preverniciata bianca RAL 9002 + isolamento termico-acustico interno Self-supporting single skin panel version, made of white RAL 9002 pre-painted steel + internal thermal-acoustic insulation					
	Cod.	09012114	09013114	09022114	09023114	09032114	09033114
	Euro	1.059,00	1.119,00	1.529,00	1.590,00	1.909,00	2.042,00
	L x H x S	800 x 555 x 250		1.200 x 555 x 250		1.600 x 555 x 250	
	UTXE-K1	Versione in Doppio pannello, autoportante, in Lamiera Zincata/ Fibra vetro/ Lamiera preverniciata bianca RAL 9002 Self-supporting double skin panel version, made of Galvanized steel/ Glass fibre/ White RAL 9002 pre-painted steel					
	Cod.	09012115	09013115	09022115	09023115	09032115	09033115
	Euro	1.129,00	1.188,00	1.613,00	1.675,00	2.006,00	2.139,00
	L x H x S	840 x 575 x 290		1.240 x 575 x 290		1.640 x 575 x 290	
	UTXE-Z2	Versione in Semplice pannello, autoportante, in lamiera zincata + isolamento interno - aspirazione aria frontale Self-supporting single skin panel version, made of galvanized steel + internal insulation - front air intake					
	Cod.	09012116	09013116	09022116	09023116	09032116	09033116
	Euro	1.014,00	1.074,00	1.468,00	1.528,00	1.830,00	1.963,00
	L x H x S	800 x 555 x 250		1.200 x 555 x 250		1.600 x 555 x 250	
	UTXE-P2	Versione in Semplice pannello, autoportante, in lamiera preverniciata RAL 9002 + isolamento interno - aspirazione aria frontale Self-supporting single skin panel version, made of white RAL 9002 pre-painted steel + internal insulation - front air intake					
	Cod.	09012117	09013117	09022117	09023117	09032117	09033117
	Euro	1.095,00	1.155,00	1.573,00	1.634,00	1.959,00	2.093,00
	L x H x S	800 x 555 x 250		1.200 x 555 x 250		1.600 x 555 x 250	
	UTXE-K2	Versione in Doppio pannello, autoportante, in Lamiera Zincata/ Fibra vetro/ Lamiera preverniciata RAL 9002 - aspirazione aria frontale Self-supporting double skin panel version, made of Galvanized steel/ Glass fibre/ White RAL 9002 pre-painted steel - front air intake					
	Cod.	09012118	09013118	09022118	09023118	09032118	09033118
	Euro	1.165,00	1.224,00	1.656,00	1.717,00	2.057,00	2.189,00
	L x H x S	840 x 575 x 290		1.240 x 575 x 290		1.640 x 575 x 290	
	UTXE-Z21	Versione in Semplice pannello, autoportante, in lamiera zincata + isolamento termico-acustico interno Self-supporting single skin panel vertical version, made of galvanized steel + internal thermal-acoustic insulation					
	Cod.	09012119	09013119	09022119	09023119	09032119	09033119
	Euro	1.049,00	1.109,00	1.512,00	1.572,00	1.882,00	2.013,00
	L x H x S	800 x 580 x 250		1.200 x 580 x 250		1.600 x 580 x 250	
	UTXE-P21	Versione in Semplice pannello, autoportante, in lamiera preverniciata bianca RAL 9002 + isolamento termico-acustico interno Self-supporting single skin panel version, made of white RAL 9002 pre-painted steel + internal thermal-acoustic insulation					
	Cod.	09012120	09013120	09022120	09023120	09032120	09033120
	Euro	1.130,00	1.190,00	1.616,00	1.677,00	2.010,00	2.144,00
	L x H x S	800 x 580 x 250		1.200 x 580 x 250		1.600 x 580 x 250	
	UTXE-K21	Versione in Doppio pannello, autoportante, in Lamiera zincata/ Fibra vetro/ Lamiera preverniciata bianca RAL 9002 Self-supporting double skin panel version, made of Galvanized steel/ Glass fibre/ White RAL 9002 pre-painted steel					
	Cod.	09012121	09013121	09022121	09023121	09032121	09033121
	Euro	1.200,00	1.259,00	1.699,00	1.760,00	2.107,00	2.240,00
	L x H x S	840 x 600 x 290		1.240 x 600 x 290		1.640 x 600 x 290	
	UTXE-Z22	Versione in Semplice pannello, autoportante, in lamiera zincata + isolamento interno - aspirazione aria frontale Self-supporting single skin panel version, made of galvanized steel + internal insulation - front air intake					
	Cod.	09012122	09013122	09022122	09023122	09032122	09033122
	Euro	1.085,00	1.144,00	1.554,00	1.615,00	1.932,00	2.064,00
	L x H x S	800 x 580 x 250		1.200 x 580 x 250		1.600 x 580 x 250	
	UTXE-P22	Versione in Semplice pannello, autoportante, in lamiera preverniciata RAL 9002 + isolamento interno - aspirazione aria frontale Self-supporting single skin panel version, made of white RAL 9002 pre-painted steel + internal insulation - front air intake					
	Cod.	09012123	09013123	09022123	09023123	09032123	09033123
	Euro	1.165,00	1.226,00	1.659,00	1.719,00	2.062,00	2.195,00
	L x H x S	800 x 580 x 250		1.200 x 580 x 250		1.600 x 580 x 250	
	UTXE-K22	Versione in Doppio pannello, autoportante, in Lamiera Zincata/ Fibra vetro/ Lamiera preverniciata RAL 9002 - aspirazione aria frontale Self-supporting double skin panel version, made of Galvanized steel/ Glass fibre/ White RAL 9002 pre-painted steel - front air intake					
	Cod.	09012124	09013124	09022124	09023124	09032124	09033124
	Euro	1.235,00	1.295,00	1.742,00	1.804,00	2.158,00	2.292,00
	L x H x S	840 x 600 x 290		1.240 x 600 x 290		1.640 x 600 x 290	



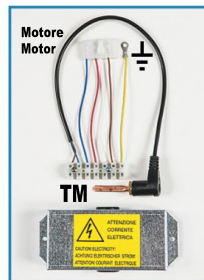
MRS1



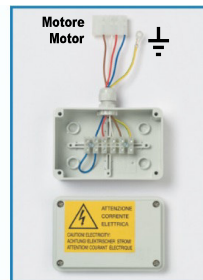
MRS2



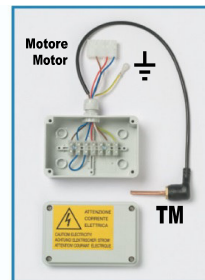
MRS3



MRS4



MRS5



MRS6

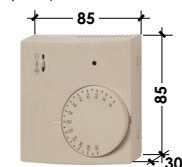
NOTA: la morsettiere è sempre necessaria quando si installa un comando remoto !

L'EQUIPAGGIAMENTO ELETTRICO È UN ACCESSORIO AGGIUNTIVO/OBLIGATORIO. Scegliere fra:

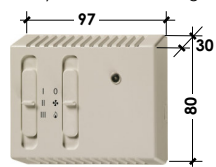
- Morsettiere + Comando remoto (vedi sezione REG: ...CR-TEL-ICD-BMS...)
- Oppure Quadro Comando installato a bordo unità (vedi sezioni CBE - CB)

COMANDI REMOTI PIÙ USATI

Per unità AC~230V: 1 pannello comandi può controllare 1 sola unità (vedi accessorio "SDI")
Per ulteriori informazioni tecniche e Modalità di funzionamento dei comandi esposti (+ disponibilità di ulteriori comandi), vedi sezione "Regolazione" (REG).



TR1 Solo termostato
Thermostat only

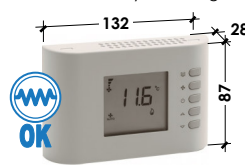


CR1 Solo 3-Velocità
3-Speed only



CR22 3Vel. Manuali
Manual 3speed

CR23 3Vel. Manuali/Auto
Manual/Auto 3speed

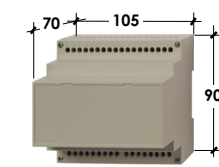


CR25 MOT_AC~230V
+ VL_ON/OFF, PWM, 3-Point

CR26 MOT_AC~230V + VL- M010 (0...10Vdc)
app./or: MOT_EC~230V + VL-230V (on/off) or VL-M010 (0...10Vdc)



TEL11



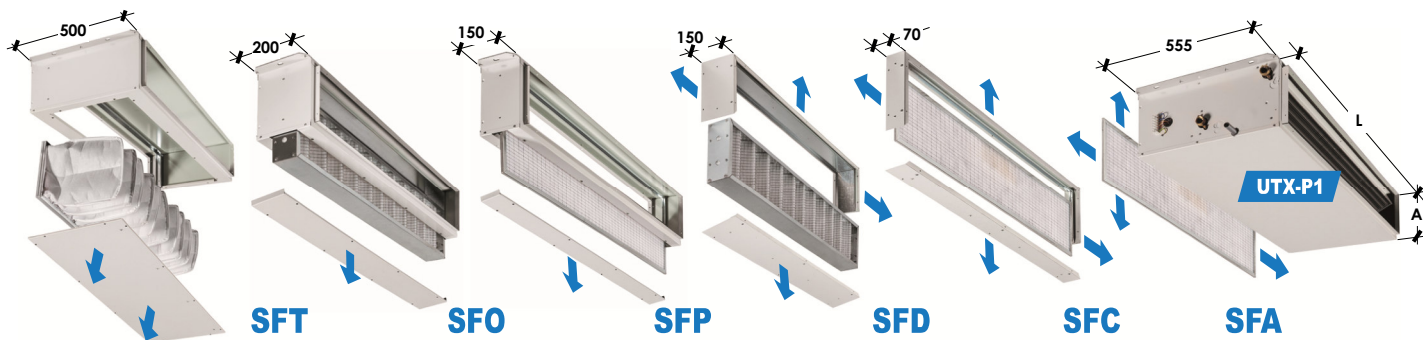
SDI.4x3A



Mod.	Morsettiere per collegamento a comando remoto fornite montate sull'unità - Comandi remoti forniti non montati Terminal boards for connection with the remote control supplied mounted on the unit - Remote controls supplied not mounted	Cod.	€
MRS 1	Morsettiere tipo "Mamut" (min. 5 poli) IP20 - "Mammoth" type terminal board (min. 5 poles) IP20	STANDARD: COMPRESA/INCLUDED	
MRS2-32	Morsettiere tipo "Mamut" (min. 5 poli) IP20 + Termostato minima temperatura acqua calda "TM"	T.SET = 32°C	01999002 39,00
MRS2-42	"Mammoth" type terminal board (min. 5 poles) IP20 + Minimum hot water temperature thermostat "TM"	T.SET = 42°C	01999012 45,00
MRS 3	Morsettiere tipo "Mamut" (min. 5 poli) con coperchio IP40 - "Mammoth" type terminal board (min. 5 poles) with cover IP40		01999003 20,00
MRS4-32	Morsettiere tipo "Mamut" (min. 5 poli) con coperchio di chiusura IP40 + Termostato minima temp. acqua calda "TM"	T.SET = 32°C	01999004 52,00
MRS4-42	"Mammoth" type terminal board (min. 5 poles) with closing cover IP40 + Minimum hot water temp. thermostat "TM"	T.SET = 42°C	01999014 57,00
MRS 5	Morsettiere tipo "Mamut" dentro scatola elettrica IP55 - "Mammoth" type terminal board inside IP55 electrical box		01999005 34,00
MRS6-32	Morsettiere tipo "Mamut" dentro scatola elettrica IP55 + Termostato minima temp. acqua calda "TM"	T.SET = 32°C	01999006 65,00
MRS6-42	"Mammoth" type terminal board inside IP55 electrical box + Minimum hot water temp. thermostat "TM"	T.SET = 42°C	01999009 70,00
TERMOSTATI ELETTRONICI (NO GESTIONE 3-VELOCITÀ) - ELECTRONIC THERMOSTATS (NO 3-SPEED CONTROL)			
TR1	Termostato ambiente 230Vac, con OFF/Est/Inv (1 contatto in scambio, con inversione logica HEAT/COOL) Room thermostat 230Vac, with OFF/Summer/Winter (1 contact change-over, with reverse HEAT / COOL logic) (Contatti-Contacts: 1SPDT-co 5(1)A@250Vac), (Compatibilità/y: SND-A)	01999101	54,00
COMANDI VELOCITÀ ELETTRONICI (NO-TERMOSTATO) - ELECTRONICS SPEED-CONTROLS (NO-THERMOSTAT)			
CR1	Comando 230Vac con OFF/Est/Inv + 3 Velocità, senza termostato (gestione delle sole 3-velocità di unità AC~230V, NO valvole) Control 230Vac with OFF/Summer/Winter + 3 Speed, without thermostat (only 3-speed control of AC~230V units, NO valves) (Ventilatore-Fan AC: 5.0A@250Vac), (Compatibilità/y: TM-32, TM-42)	01999103	39,00
COMANDI VELOCITÀ ELETTRONICI CON TERMOSTATO - ELECTRONICS SPEED-CONTROLS WITH THERMOSTAT			
CR22	Comando 230Vac con OFF/Est/Inv + 3 Velocità + Termostato (gestione unità AC~230V 2-4 tubi, con/senza valvole VL-230V) Control 230Vac with OFF/Summer/Winter + 3 Speed + Thermostat (control 2-4 pipe AC~230V units, with/without valves VL-230V) (Ventilatore-Fan AC: 5(1)A@250Vac, Valvole-Valves: 1A@230Vac), (Compatibilità/y: TM-32, TM-42, SND-A4)	01999135	96,00
CR23	Comando 230Vac con OFF/Est/Inv + 3Vel. manuali/auto + Anti-stratificazione + Termostato (gestione unità AC~230V 2-4 tubi, con/senza valvole VL-230V) Control 230Vac with OFF/Summer/Winter + 3 Speed manual/auto + Anti-stratification + Thermostat (control 2-4 pipe AC~230V units, with/without valves VL-230V) (Ventilatore-Fan AC: 3(1)A@250Vac, Valvole-Valves: 1A@230Vac), (Compatibilità/y: SND-W4, TM-32, TM-42, SND-A4)	01999123	123,00
REGOLATORI ALTO LIVELLO, A MICROPROCESSORE, CONFIGURABILI/MULTIFUNZIONE, REGOLAZIONE MODULANTE P, P+ HIGH LEVEL CONTROLLERS, MICROPROCESSOR, CONFIGURABLE/MULTIFUNCTIONS, REGULATION MODULATING P, P+			
CR25	Gestione unità 2-4 tubi con/senza valvole. Uscite: 1 motore AC~230V 1...3Vel. + 2 valvole ON/OFF, PWM, 3-Punti (es. VL-230V, VL-F230) Control 2-4 pipes unit with/without valves. Output: 1 AC~230V motor 1...3-Speed + 2 valves ON/OFF, PWM, 3-Point (ex. VL-230V, VL-F230) (Ventilatore-Fan AC: 3A@230Vac, Valvole-Valves: 0.3A@230Vac), (Compatibilità/y: SND-W4, TM-32, TM-42, SND-A4)	01999129	155,00
CR26	Gestione unità 2-4 tubi. Uscite: 1 motore AC~230V 1...3Vel. + 2 valvole modulanti 0...10Vdc (es. VL-M010), Oppure 1 motore EC~230V 0...10Vdc (es. Brush) + 2 valvole modulanti 0...10Vdc (es. VL-M010) o 2 valvole ON/OFF, PWM (es. VL-230V opp. 1VL+1RES) Control 2-4 pipes unit. Output: 1 AC~230V motor 1...3-Speed + 2 modulating valves 0...10Vdc (ex. VL-M010), Or electronic EC~230V motor 0...10Vdc (ex.: Brushless) + 2 modulating valves 0...10Vdc (ex. VL-M010) or 2 valves ON/OFF, PWM (ex. VL-230V or 1VL+1RES) (Ventilatore-Fan AC: 3(1)A@250Vac, Output EC 0...10Vdc: 3x1850Ω), (Compatibilità/y: SND-W4, TM-32, TM-42, SND-A4)	01999127	156,00
TELECOMANDO IR (KIT COMPLETO) - I.R. CONTROL (COMPLETE KIT)			
TEL11	Scheda madre + Sonda aria + Sonda acqua + Ricevitore I.R. + Telecomando (gestione unità AC~230V 2-4 tubi, con/senza valvole VL-230V) Motherboard + Air sensor + Water sensor + I.R. Receiver + I.R. Remote control (control 2-4 pipe AC~230V units, with/without valves VL-230V) (Ventilatore-Fan AC: 7A@230Vac, Valvole-Valves: 2A@230Vac), (Solo per unità AC~230V-3Vel. - Only for AC~230V-3Speed)	01901050	206,00
SCHEDA DI INTERFACCIA, SONDE E TERMOSTATI TEMPERATURA ACQUA - INTERFACE CARD, TEMPERATURE SENSORS AND THERMOSTAT			
SDI.4x3A	Scheda con 4 uscite da 3A (idonea per controllare fino a max n° 4 motori 3-Velocità da 3A; es. n°4 piccoli fan-coils) Card with 4 by 3A output (suitable to control up to max No. 4 3-Speed 3A motors; ex. No. 4 small fan-coils) (Contatti-Contacts: 4x 3(0.3)A@250Vac), (Solo per unità AC~230V-3Vel. - Only for AC~230V-3Speed)	01999110	200,00
SND-W4	Sonda temp. acqua (in alternativa al termostato "TM") - Water temperature sensor (alternative to "TM" thermostat. NTC 10KΩ, L=600mm) Compatibilità/y: (CBE25, CBE26), (CR23, CR25, CR26)	01999107	28,00
TM-32	Termostato minima temperatura acqua calda "TM" - Minimum hot water temperature thermostat "TM"	T.SET = 32°C	01901022 32,00
TM-42	Compatibilità/y: (CBE21, CBE22, CBE23, CBE25, CBE26, CBE27), (CB2, CB4), (CR1, CR22, CR23, CR25, CR26)	T.SET = 42°C	01901025 37,00

- TM con T.SET=32°C: Consigliato per acqua calda a bassa temperatura (es. pompa di calore)
- TM con T.SET=42°C: Consigliato per acqua calda ad alta temperatura (acqua IN fino a 60°C)

- TM with T.SET=32°C: Recommended with low temperature hot water (ex. heat pump)
- TM with T.SET=42°C: Recommended with high temperature hot water (water IN up to 60°C)



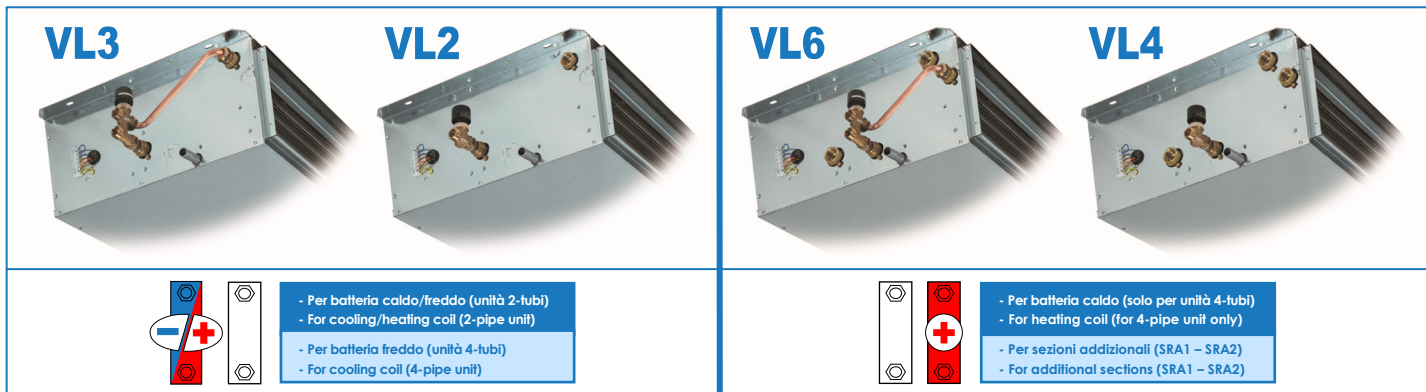
Compatibilità/y		UTX, UTXE	120-121	130-131	140	220-221	230-231	240	320-321	330-331	340
versioni - versions: Z - P		L x A mm	L=800 x A=250			L=1.200 x A=250			L=1.600 x A=250		
versioni - versions: K		L x A mm	L=840 x A=290			L=1.240 x A=290			L=1.640 x A=290		
Filtro aria piano semplice (non canalizzabile) ; Grado filtrazione EU3 (EUROVENT 4/5) ; Estraibile da qualsiasi direzione Flat air filter (not ductable) ; EU3 filtering level (EUROVENT 4/5) ; Removable from any side											
P.d.c. aria (filtro pulito/sporcato) - Air press.drop (clean/dirty filter)		Pa(l)	15 - 35	17 - 42	16 - 38	23 - 55	27 - 66	25 - 60	22 - 54	28 - 66	25 - 60
SFA-Z	ZINCATA GALVANIZED	Compatibilità/y UTX-Z1, UTX-Z21	Mod.	SFA-Z1	€ 19,00	SFA-Z2	€ 25,00	SFA-Z3	€ 32,00		
		Cod.	09900001	09900002	09900003						
SFA-P	PREVERNICIATA PRE-PAINTED	Compatibilità/y UTX-P1, UTX-P21	Mod.	SFA-P1	€ 20,00	SFA-P2	€ 27,00	SFA-P3	€ 33,00		
		Cod.	09900011	09900012	09900013						
SFA-K	PREVERNICIATA PRE-PAINTED	Compatibilità/y UTX-K1, UTX-K21	Mod.	SFA-K1	€ 22,00	SFA-K2	€ 28,00	SFA-K3	€ 34,00		
		Cod.	09900021	09900022	09900023						
SFA-K	PREVERNICIATA PRE-PAINTED	Compatibilità/y UTX-K2, UTX-K22	Mod.	SFA-K4	€ 22,00	SFA-K5	€ 28,00	SFA-K6	€ 34,00		
		Cod.	09900024	09900025	09900026						
Sezione filtro aria canalizzabile + filtro aria piano ; Grado filtrazione EU3 (EUROVENT 4/5) ; Telaio in 4 parti, Filtro estraibile da qualsiasi direzione Ductable air filter section + flat air filter ; EU3 filtering level (EUROVENT 4/5) ; False frame in 4 parts, Filter removable from any side											
P.d.c. aria (filtro pulito/sporcato) - Air press.drop (clean/dirty filter)		Pa(l)	15 - 35	17 - 42	16 - 38	23 - 55	27 - 66	25 - 60	22 - 54	28 - 66	25 - 60
SFC-Z	ZINCATA GALVANIZED	Compatibilità/y UTX-Z1, UTX-Z21	Mod.	SFC-Z1	€ 48,00	SFC-Z2	€ 64,00	SFC-Z3	€ 82,00		
		Cod.P	09900031	09900032	09900033						
SFC-P	PREVERNICIATA PRE-PAINTED	Compatibilità/y UTX-P1, UTX-P21	Mod.	SFC-P1	€ 58,00	SFC-P2	€ 79,00	SFC-P3	€ 104,00		
		Cod.P	09900041	09900042	09900043						
SFC-K	PREVERNICIATA PRE-PAINTED	Compatibilità/y UTX-K1, UTX-K21	Mod.	SFC-K1	€ 60,00	SFC-K2	€ 82,00	SFC-K3	€ 106,00		
		Cod.P	09900051	09900052	09900053						
Sezione filtro aria canalizzabile + filtro aria ondulato H=100mm ALTA EFFICIENZA ; Grado filtrazione EU5 (EUROVENT 4/5) ; Telaio in 4 parti, Filtro estraibile da qualsiasi direzione Ductable air filter section + HIGH EFFICIENCY undulated air filter H=100mm ; EU5 filtering level (EUROVENT 4/5) ; False frame in 4 parts, Filter removable from any side											
P.d.c. aria (filtro pulito/sporcato) - Air press.drop (clean/dirty filter)		Pa(l)	20 - 37	24 - 44	22 - 41	32 - 59	38 - 70	35 - 64	31 - 58	39 - 71	35 - 64
SFD-Z	ZINCATA GALVANIZED	Compatibilità/y UTX-Z1, UTX-Z21	Mod.	SFD-Z1	€ 74,00	SFD-Z2	€ 94,00	SFD-Z3	€ 107,00		
		Cod.P	09900061	09900062	09900063						
SFD-P	PREVERNICIATA PRE-PAINTED	Compatibilità/y UTX-P1, UTX-P21	Mod.	SFD-P1	€ 102,00	SFD-P2	€ 129,00	SFD-P3	€ 150,00		
		Cod.P	09900071	09900072	09900073						
SFD-K	PREVERNICIATA PRE-PAINTED	Compatibilità/y UTX-K1, UTX-K21	Mod.	SFD-K1	€ 104,00	SFD-K2	€ 132,00	SFD-K3	€ 153,00		
		Cod.P	09900081	09900082	09900083						
Sezione filtro aria canalizzabile + filtro aria piano ; Grado filtrazione EU3 (EUROVENT 4/5) ; Sezione chiusa con filtro estraibile solo da sotto Ductable air filter section + flat air filter ; EU3 filtering level (EUROVENT 4/5) ; Closed section with filter removable from lower side only											
P.d.c. aria (filtro pulito/sporcato) - Air press.drop (clean/dirty filter)		Pa(l)	15 - 35	17 - 42	16 - 38	23 - 55	27 - 66	25 - 60	22 - 54	28 - 66	25 - 60
SFP-Z	ZINCATA GALVANIZED	Compatibilità/y UTX-Z1, UTX-Z21	Mod.	SFP-Z1	€ 92,00	SFP-Z2	€ 107,00	SFP-Z3	€ 127,00		
		Cod.P	09900091	09900092	09900093						
SFP-P	PREVERNICIATA PRE-PAINTED	Compatibilità/y UTX-P1, UTX-P21	Mod.	SFP-P1	€ 108,00	SFP-P2	€ 134,00	SFP-P3	€ 162,00		
		Cod.P	09900101	09900102	09900103						
SFP-K	DOPPIO PANN. DOUBLE PANEL	Compatibilità/y UTX-K1, UTX-K21	Mod.	SFP-K1	€ 120,00	SFP-K2	€ 153,00	SFP-K3	€ 186,00		
		Cod.P	09900111	09900112	09900113						
Sezione filtro aria canalizzabile + filtro aria ondulato H=100mm ALTA EFFICIENZA ; Grado filtrazione EU5 (EUROVENT 4/5) ; Sezione chiusa con filtro estraibile solo da sotto Ductable air filter section + HIGH EFFICIENCY undulated air filter H=100mm ; EU5 filtering level (EUROVENT 4/5) ; Closed section with filter removable from lower side only											
P.d.c. aria (filtro pulito/sporcato) - Air press.drop (clean/dirty filter)		Pa(l)	20 - 37	24 - 44	22 - 41	32 - 59	38 - 70	35 - 64	31 - 58	39 - 71	35 - 64
SFO-Z	ZINCATA GALVANIZED	Compatibilità/y UTX-Z1, UTX-Z21	Mod.	SFO-Z1	€ 108,00	SFO-Z2	€ 128,00	SFO-Z3	€ 142,00		
		Cod.P	09900121	09900122	09900123						
SFO-P	PREVERNICIATA PRE-PAINTED	Compatibilità/y UTX-P1, UTX-P21	Mod.	SFO-P1	€ 126,00	SFO-P2	€ 155,00	SFO-P3	€ 176,00		
		Cod.P	09900131	09900132	09900133						
SFO-K	DOPPIO PANN. DOUBLE PANEL	Compatibilità/y UTX-K1, UTX-K21	Mod.	SFO-K1	€ 138,00	SFO-K2	€ 172,00	SFO-K3	€ 200,00		
		Cod.P	09900141	09900142	09900143						
Sezione filtro aria canalizzabile + filtro aria A TASCHES H=400mm ALTISSIMA EFFICIENZA ; Grado filtrazione EU7 (EUROVENT 4/5) ; Sezione chiusa con filtro estraibile solo da sotto Ductable air filter section + VERY HIGH EFFICIENCY POCKET BAGS air filter H=400mm with EU7 filtering level (EUROVENT 4/5) ; Closed section with filter removable from lower side only											
P.d.c. aria (filtro pulito/sporcato) - Air press.drop (clean/dirty filter)		Pa(l)	28 - 58	33 - 69	31 - 64	44 - 91	53 - 100	48 - 100	43 - 90	53 - 100	48 - 100
SFT-Z	ZINCATA GALVANIZED	Compatibilità/y UTX-Z1, UTX-Z21	Mod.	SFT-Z1	€ 177,00	SFT-Z2	€ 237,00	SFT-Z3	€ 294,00		
		Cod.P	09900151	09900152	09900153						
SFT-P	PREVERNICIATA PRE-PAINTED	Compatibilità/y UTX-P1, UTX-P21	Mod.	SFT-P1	€ 229,00	SFT-P2	€ 289,00	SFT-P3	€ 346,00		
		Cod.P	09900161	09900162	09900163						
SFT-K	DOPPIO PANN. DOUBLE PANEL	Compatibilità/y UTX-K1, UTX-K21	Mod.	SFT-K1	€ 286,00	SFT-K2	€ 358,00	SFT-K3	€ 427,00		
		Cod.P	09900171	09900172	09900173						

(1) Perdite di carico aria (Pa) riferite alla portata aria nominale dell'unità a 2-tubi (vedi tabella "Dati Tecnici Nominali").

(1) Air pressure drops (Pa) referred to nominal air flow of the 2-pipe unit (see "Nominal Technical Data" table).

- SFA-SFC-SFD-SFP-SFO-SFT: Accessori idonei solo per bocca aspirazione aria.
- SFC-SFD-SFP-SFO-SFT: A richiesta accessorio analogo per versioni Z2-Z22-P2-P22-K2-K22, stesso prezzo.
- SFP-SFO-SFT: Filtro estraibile da sotto, oppure (installando la sezione ruotata di 180°) estraibile da sopra. A richiesta accessorio analogo con estrazione filtro laterale, stesso prezzo.

- SFA-SFC-SFD-SFP-SFO-SFT: Accessories suitable for air intake suction only.
- SFC-SFD-SFP-SFO-SFT: On request accessory similar for versions Z2-Z22-P2-P22-K2-K22, same price.
- SFP-SFO-SFT: Filter removable from the lower side, or (installing the section turned of 180°) removable from the upper side. On request accessory similar with filter removable from the side of the unit, same price.



Caratteristica Valvola Valve characteristics (1)	Per batteria caldo/freddo (unità 2-tubi) ; Per batteria freddo (unità 4-tubi) For cooling/heating coil (2-pipe unit) ; For cooling coil (4-pipe unit)					
	VL3 (3 vie - 3-way)			VL2 (2 vie - 2-way)		
Attacchi lato utente - User side connections	DN 3/4" M - PN 16 Bar			DN 3/4" M - PN 16 Bar		
Raccomandata - Recommended (2)	UTX(E) 100	UTX(E) 200	UTX(E) 300	UTX(E) 100	UTX(E) 200	UTX(E) 300
VL-230V PWM & ON/OFF (230V) Elettrotermico - Electrothermic (230Vac, 50-60Hz)	Mod. Cod. VL 3.25-230V 09900181 € 149,00	Mod. Cod. VL 3.4-230V 09900182 € 219,00	Mod. Cod. VL 3.6-230V 09900183 € 222,00	Mod. Cod. VL 2.25-230V 09900201 € 124,00	Mod. Cod. VL 2.4-230V 09900202 € 194,00	Mod. Cod. VL 2.6-230V 09900203 € 196,00
VL-24V PWM & ON/OFF (24V) Elettrotermico - Electrothermic (24Vac, 50-60Hz)	Mod. Cod. VL 3.25-24V 09900184 € 155,00	Mod. Cod. VL 3.4-24V 09900185 € 225,00	Mod. Cod. VL 3.6-24V 09900186 € 227,00	Mod. Cod. VL 2.25-24V 09900204 € 129,00	Mod. Cod. VL 2.4-24V 09900205 € 199,00	Mod. Cod. VL 2.6-24V 09900206 € 202,00
VL-F24 3 Punti/Points 24V Flottante - Floating (24Vac, 50-60Hz)	Mod. Cod. VL 3.25-F24 09900187 € 264,00	Mod. Cod. VL 3.4-F24 09900188 € 336,00	Mod. Cod. VL 3.6-F24 09900189 € 338,00	Mod. Cod. VL 2.25-F24 09900207 € 238,00	Mod. Cod. VL 2.4-F24 09900208 € 310,00	Mod. Cod. VL 2.6-F24 09900209 € 313,00
VL-F230 3 Punti/Points 230V Flottante - Floating (230Vac, 50-60Hz)	Mod. Cod. VL 3.25-F230 09900190 € 294,00	Mod. Cod. VL 3.4-F230 09900191 € 364,00	Mod. Cod. VL 3.6-F230 09900192 € 366,00	Mod. Cod. VL 2.25-F230 09900210 € 268,00	Mod. Cod. VL 2.4-F230 09900211 € 338,00	Mod. Cod. VL 2.6-F230 09900212 € 340,00
VL-M010 Modulante/Modulating 0-10V Alimentazione/Power : 24 Vac , 50-60Hz Segnale modulazione - Modulating signal: 0-10V	Mod. Cod. VL 3.25-M010 09900193 € 299,00	Mod. Cod. VL 3.4-M010 09900194 € 353,00	Mod. Cod. VL 3.6-M010 09900195 € 355,00	Mod. Cod. VL 2.25-M010 09900213 € 274,00	Mod. Cod. VL 2.4-M010 09900214 € 327,00	Mod. Cod. VL 2.6-M010 09900215 € 329,00

Caratteristica Valvola Valve characteristics (1)	Per batteria caldo (solo per unità 4-tubi) ; Per sezioni aggiuntive (SRA1 - SRA2) For heating coil (for 4-pipe unit only) ; For additional sections (SRA1 - SRA2)					
	VL6 (3 vie - 3-way)			VL4 (2 vie - 2-way)		
Attacchi lato utente - User side connections	DN 3/4" M - PN 16 Bar			DN 3/4" M - PN 16 Bar		
Raccomandata - Recommended (2)	UTX(E) 100	UTX(E) 200	UTX(E) 300	UTX(E) 100	UTX(E) 200	UTX(E) 300
VL-230V PWM & ON/OFF (230V) Elettrotermico - Electrothermic (230Vac, 50-60Hz)	Mod. Cod. VL 6.25-230V 09900221 € 119,00	Mod. Cod. VL 6.4-230V 09900222 € 189,00	Mod. Cod. VL 6.6-230V 09900223 € 192,00	Mod. Cod. VL 4.25-230V 09900241 € 105,00	Mod. Cod. VL 4.4-230V 09900242 € 175,00	Mod. Cod. VL 4.6-230V 09900243 € 177,00
VL-24V PWM & ON/OFF (24V) Elettrotermico - Electrothermic (24Vac, 50-60Hz)	Mod. Cod. VL 6.25-24V 09900224 € 125,00	Mod. Cod. VL 6.4-24V 09900225 € 195,00	Mod. Cod. VL 6.6-24V 09900226 € 197,00	Mod. Cod. VL 4.25-24V 09900244 € 110,00	Mod. Cod. VL 4.4-24V 09900245 € 180,00	Mod. Cod. VL 4.6-24V 09900246 € 183,00
VL-F24 3 Punti/Points 24V Flottante - Floating (24Vac, 50-60Hz)	Mod. Cod. VL 6.25-F24 09900227 € 234,00	Mod. Cod. VL 6.4-F24 09900228 € 306,00	Mod. Cod. VL 6.6-F24 09900229 € 308,00	Mod. Cod. VL 4.25-F24 09900247 € 219,00	Mod. Cod. VL 4.4-F24 09900248 € 292,00	Mod. Cod. VL 4.6-F24 09900249 € 294,00
VL-F230 3 Punti/Points 230V Flottante - Floating (230Vac, 50-60Hz)	Mod. Cod. VL 6.25-F230 09900230 € 264,00	Mod. Cod. VL 6.4-F230 09900231 € 334,00	Mod. Cod. VL 6.6-F230 09900232 € 336,00	Mod. Cod. VL 4.25-F230 09900250 € 249,00	Mod. Cod. VL 4.4-F230 09900251 € 319,00	Mod. Cod. VL 4.6-F230 09900252 € 322,00
VL-M010 Modulante/Modulating 0-10V Alimentazione/Power : 24 Vac , 50-60Hz Segnale modulazione - Modulating signal: 0-10V	Mod. Cod. VL 6.25-M010 09900233 € 269,00	Mod. Cod. VL 6.4-M010 09900234 € 323,00	Mod. Cod. VL 6.6-M010 09900235 € 325,00	Mod. Cod. VL 4.25-M010 09900253 € 255,00	Mod. Cod. VL 4.4-M010 09900254 € 308,00	Mod. Cod. VL 4.6-M010 09900255 € 310,00

(1) DN = Diametro Nominale ; M = Attacchi idraulici Gas Maschio
PN = Pressione nominale valvola ; Kv = Fattore perdita di carico acqua valvola

(2) Ogni singolo Kit valvole (Kv 2,5 - Kv 4 - Kv 6) è compatibile con qualsiasi taglia di unità (UTX 100 - UTX 200 - UTX 300). In ogni caso:
 • per valvole ON/OFF è consigliato usare valvole con alto Kv (per ridurre il più possibile le perdite di carico lato acqua).
 • per valvole MODULANTI (incluso valvole 3 punti) è consigliato usare valvole con Kv uguale o comunque confrontabile con il Kv della batteria (perdite di carico della valvola simili a quelle della batteria per garantire una buona modulazione).

Valvola a 3 vie: consigliata per impianti con tradizionale pompa a portata acqua costante.
 Valvola a 2 vie: consigliata per impianti con pompa a risparmio energetico (pompa con RPM variabile, che garantisce portata acqua variabile e prevalenza costante).

Escluso il Sistema di Regolazione (regolatore, sonde, schede elettroniche, ecc.). I Kit valvole sono compatibili con qualsiasi sistema di regolazione (Johnson Controls, Honeywell, Siemens, ecc.).

VL-24V ; VL-F24 ; VL-M010 : Escluso Trasformatore 230V-24V

(1) DN = Nominal Diameter ; M = Male Gas water connections
PN = Valve nominal pressure ; Kv = Valve water pressure drop factor

(2) Each valve kit (Kv 2.5 - Kv 4 - Kv 6) is suitable for any unit size (UTX 100 - UTX 200 - UTX 300). Anyway:
 • with ON/OFF valve it is recommended to use valves with high Kv (in order to reduce as much as possible the water pressure drops).
 • with MODULATING valves (including 3 point valves also) it is recommended to use valves with Kv equal or comparable with the one of the coil (valve's pressure drops value must be similar to the one of the coil in order to guarantee a good modulation).

3 way valve: is recommended with systems provided with traditional constant water flow pump.
 2 way valve: is recommended with systems provided with energy saving pump (pump with variable RPM, able to guarantee variable water flow and constant pressure).

Regulating system not included (regulator, sensors, electronic interface charts, etc.). The valve kits are compatible with any regulation system (Johnson Controls, Honeywell, Siemens, etc.).

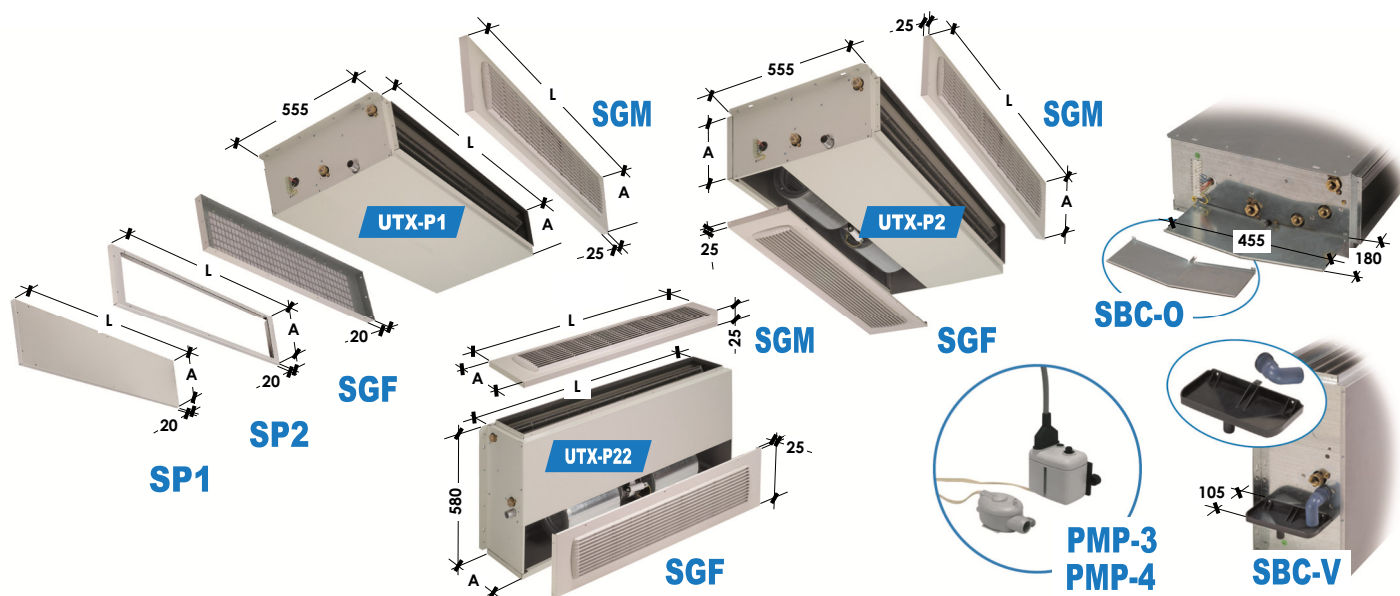
VL-24V ; VL-F24 ; VL-M010 : Transformer 230V-24V not included



Per batteria caldo/freddo (2-tubi) ; Per batteria freddo (4-tubi) For cooling/heating coil (2-pipe) ; For cooling coil (4-pipe)	attacchi lato utente user side connections	Mod. Cod.	Compatibilità/y		
			Unità - Unit	VL 3	VL 2
Kit n° 2 tubi di rame 90° No. 2 Copper pipes 90° kit	DN 3/4" Gas F	Mod. Cod. €	KID-01 09900261 45,00	KID-04 09900262 27,00	KID-07 09900263 36,00
Kit tubi di rame 90° + 1 Valvola a sfera 3/4" (Kv=23,5) + 1 Detentore 3/4" (Kv=4,6) Copper pipes 90° kit + 1 Shut-off (ball) 3/4" (Kv=23,5) + 1 Balancing 3/4" (Kv=4,6) valves	DN 3/4" Gas F	Mod. Cod. €	KID-02 09900264 86,00	KID-05 09900265 68,00	KID-08 09900266 77,00
Kit tubi di rame 90° + 2 Valvole a sfera 3/4" (Kv=23,5) Copper pipes 90° kit + 2 Shut-off (ball) 3/4" (Kv=23,5) valves	DN 3/4" Gas F	Mod. Cod. €	KID-03 09900267 80,00	KID-06 09900268 63,00	KID-09 09900269 72,00
Per batteria caldo (4-tubi) ; Per sezioni addizionali (SRA1-SRA2) For heating coil (4-pipe) ; For additional sections (SRA1-SRA2)	attacchi lato utente user side connections		Unità - Unit & SRA1/2	VL 6	VL 4
Kit n° 2 tubi di rame 90° No. 2 Copper pipes 90° kit	DN 1/2" Gas F	Mod. Cod. €	KID-11 09900271 32,00	KID-14 09900272 23,00	KID-17 09900273 18,00
Kit tubi di rame 90° + 1 Valvola a sfera 1/2" (Kv=14,6) + 1 Detentore 1/2" (Kv=2,5) Copper pipes 90° kit + 1 Shut-off (ball) 1/2" (Kv=14,6) + 1 Balancing 1/2" (Kv=2,5) valves	DN 1/2" Gas F	Mod. Cod. €	KID-12 09900274 58,00	KID-15 09900275 49,00	KID-18 09900276 54,00
Kit tubi di rame 90° + 2 Valvole a sfera 1/2" (Kv=14,6) Copper pipes 90° kit + 2 Shut-off (ball) 1/2" (Kv=14,6) valves	DN 1/2" Gas F	Mod. Cod. €	KID-13 09900277 58,00	KID-16 09900278 49,00	KID-19 09900279 54,00

Tutti i Kit comprendono tutti i componenti necessari per il montaggio sull'unità. A seconda del codice, includono: 1 valvola di regolazione + 1 servocomando + kit raccordi rame + kit nipples/curve/riduzioni + sigillante + guarnizioni + materiale cablaggio elettrico ; Valvole a sfera ; Valvole di bilanciamento ; ecc.

All kits include necessary components to mount the valve on the unit. Depending on the code, they include: 1 regulation valve + 1 actuator + copper pipes kit + connections/curves/reductions kit + sealing + gaskets + electrical wiring ; Ball valves ; Balancing valve ; etc.



Compatibilità/y		UTX, UTXE	120-121	130-131	140	220-221	230-231	240	320-321	330-331	340
versioni - versions: Z - P		L x A mm	L=800 x A=250			L=1.200 x A=250			L=1.600 x A=250		
versioni - versions: K		L x A mm	L=840 x A=290			L=1.240 x A=290			L=1.640 x A=290		
Pannello in lamiera con griglia aspirazione aria in ABS + filtro aria piano ; Grado filtrazione EU3 (EUROVENT 4/5) ; Solo per bocca aspirazione aria Steel panel with ABS air intake grill + flat air filter ; EU3 filtering level (EUROVENT 4/5) ; Only for air intake outlet											
P.d.c. aria (filtro pulito/sporcato) - Air press.drop (clean/dirty filter)		Pa(2)	26 - 47	31 - 56	29 - 51	41 - 73	49 - 88	45 - 80	40 - 72	50 - 88	45 - 80
SGF-Z	ZINCATA GALVANIZED	Compatibilità/y UTX-Z1, UTX-Z21	Mod. Cod.	SGF-Z1 09900281	€ 53,00	SGF-Z2 09900282	€ 78,00	SGF-Z3 09900283	€ 109,00		
		Compatibilità/y UTX-Z2, UTX-Z22	Mod. Cod.	SGF-Z4 09900284	€ 53,00	SGF-Z5 09900285	€ 78,00	SGF-Z6 09900286	€ 109,00		
SGF-P	PREVERNICIATA PRE-PAINTED	Compatibilità/y UTX-P1, UTX-P21	Mod. Cod.	SGF-P1 09900291	€ 57,00	SGF-P2 09900292	€ 85,00	SGF-P3 09900293	€ 120,00		
		Compatibilità/y UTX-P2, UTX-P22	Mod. Cod.	SGF-P4 09900294	€ 57,00	SGF-P5 09900295	€ 85,00	SGF-P6 09900296	€ 120,00		
SGF-K	PREVERNICIATA PRE-PAINTED	Compatibilità/y UTX-K1, UTX-K21	Mod. Cod.	SGF-K1 09900301	€ 65,00	SGF-K2 09900302	€ 96,00	SGF-K3 09900303	€ 136,00		
		Compatibilità/y UTX-K2, UTX-K22	Mod. Cod.	SGF-K4 09900304	€ 65,00	SGF-K5 09900305	€ 96,00	SGF-K6 09900306	€ 136,00		
Pannello in lamiera con griglia mandata aria in ABS ; Senza filtro aria ; Solo per bocca mandata aria Steel panel with ABS air supply grill ; Without air filter ; Only for air supply outlet											
Perdita di carico aria - Air pressure drop		Pa (2)	12	14	13	18	22	20	18	22	20
SGM-Z	ZINCATA GALVANIZED	Compatibilità/y UTX-Z1/Z2/Z21/Z22	Mod. Cod.	SGM-Z1 09900311	€ 45,00	SGM-Z2 09900312	€ 70,00	SGM-Z3 09900313	€ 102,00		
		Compatibilità/y UTX-P1/P2/P21/P22	Mod. Cod.	SGM-P1 09900321	€ 48,00	SGM-P2 09900322	€ 76,00	SGM-P3 09900323	€ 113,00		
SGM-K	PREVERNICIATA PRE-PAINTED	Compatibilità/y UTX-K1/K2/K21/K22	Mod. Cod.	SGM-K1 09900331	€ 56,00	SGM-K2 09900332	€ 87,00	SGM-K3 09900333	€ 127,00		
Pannello chiuso/cieco - Idoneo per la chiusura di solo N° 1 lato della sezione (specificare il lato richiesto) Closed/blank panel - Suitable to close only 1 side of the section (please specify the required side)											
SP1-Z	ZINCATA GALVANIZED	Compatibilità/y UTX-Z1, UTX-Z21	Mod.(1) Cod.P	SP1-Z1-A 09900981	€ 60,00	SP1-Z2-A 09900982	€ 74,00	SP1-Z3-A 09900983	€ 85,00		
		Compatibilità/y UTX-P1, UTX-P21	Mod.(1) Cod.P	SP1-P1-A 09900991	€ 76,00	SP1-P2-A 09900992	€ 93,00	SP1-P3-A 09900993	€ 106,00		
SP1-K	DOPPIO PANN. DOUBLE PANEL	Compatibilità/y UTX-K1, UTX-K21	Mod.(1) Cod.P	SP1-K1-A 09901001	€ 118,00	SP1-K2-A 09901002	€ 144,00	SP1-K3-A 09901003	€ 166,00		
Pannello con N°1 foro con dimensioni a richiesta - Idoneo per la chiusura di N° 1 lato della sezione (specificare il lato richiesto) - Uso: es. per installarci sopra una serranda "ST" Panel with 1 hole with wished dimensions - Suitable to close only 1 side of the section (please specify the required side) - Use: ex. for the installation of an "ST" damper											
SP2-Z	ZINCATA GALVANIZED	Compatibilità/y UTX-Z1, UTX-Z21	Mod.(1) Cod.P	SP2-Z1-A 09901011	€ 76,00	SP2-Z2-A 09901012	€ 93,00	SP2-Z3-A 09901013	€ 107,00		
		Compatibilità/y UTX-P1, UTX-P21	Mod.(1) Cod.P	SP2-P1-A 09901021	€ 90,00	SP2-P2-A 09901022	€ 112,00	SP2-P3-A 09901023	€ 128,00		
SP2-K	DOPPIO PANN. DOUBLE PANEL	Compatibilità/y UTX-K1, UTX-K21	Mod.(1) Cod.P	SP2-K1-A 09901031	€ 133,00	SP2-K2-A 09901032	€ 163,00	SP2-K3-A 09901033	€ 188,00		

(1)Mod.: "A" finale = idoneo per bocca aspirazione; "M" finale = idoneo per bocca mandata

(1)Mod.: "A" final = suitable for air intake suction - "M" final = suitable for air supply outlet

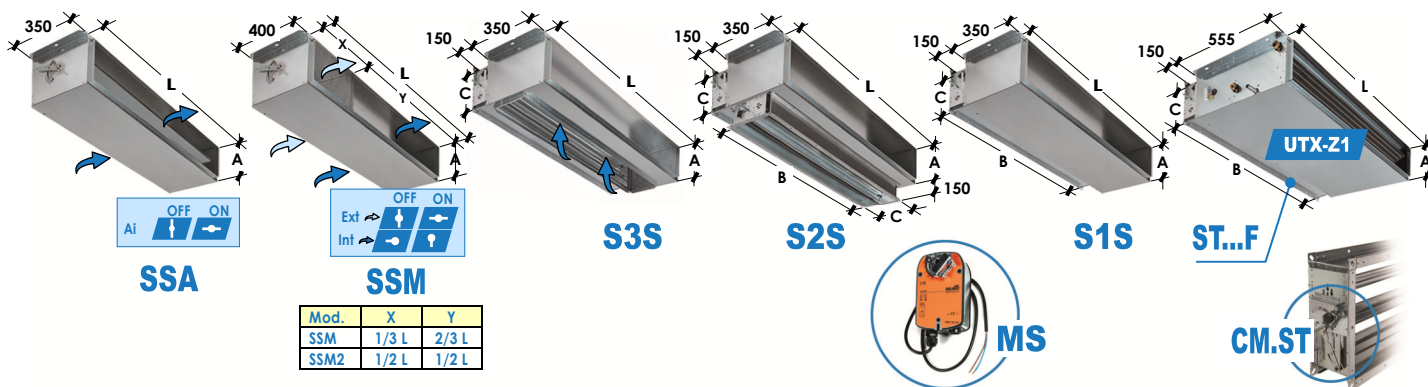
(2) Perdite di carico aria (Pa) riferite alla portata aria nominale dell'unità a 2-tubi (vedi tabella "Dati Tecnici Nominali").

(2) Air pressure drops (Pa) referred to nominal air flow of the 2-pipe unit (see "Nominal Technical Data" table).

• SP1-SP2: A richiesta accessorio analogo per versioni Z2-Z22-P2-P22-K2-K22, stesso prezzo.

• SP1-SP2: On request accessory similar for versions Z2-Z22-P2-P22-K2-K22, same price.

Mod.		Cod.	€
BACINELLE AUSILIARIE E POMPE CONDENSA - AUXILIARY DRAIN PANS AND CONDENSATE PUMPS			
SBC-O	Bacinella ausiliaria raccoglicondensa (idonea per tutte le versioni ORIZZONTALI) Adatta per raccogliere la condensa della valvola 2 e/o 3 vie	in lamiera zincata, Coibentata made of galvanized steel, Insulated	09900341 23,00
SBC-O.304	Auxiliary drain pan (suitable for all HORIZONTAL versions) Suitable to collect 2 and/or 3 way valve condensate	in acciaio INOX AISI304, Coibentata made of AISI304 stainless steel, Insulated	09900343 46,00
SBC-V	Bacinella ausiliaria raccoglicondensa (idonea per tutte le versioni VERTICALI) Adatta per raccogliere la condensa della valvola 2 e/o 3 vie	in materiale plastico made of plastic material	09900342 24,00
SBC-V.304	Auxiliary drain pan (suitable for all VERTICAL versions) Suitable to collect 2 and/or 3 way valve condensate	in acciaio INOX AISI304, Coibentata made of AISI304 stainless steel, Insulated	09900344 48,00
PMP-3	Pompa condensa provvista di contatto allarme 8A (250V). Portata acqua: max 8 l/h (0m.c.a.); 6,5 l/h (1m.c.a.); 4 l/h (3m.c.a.); 0 l/h (6m.c.a.)	Idonea per tutte le versioni ORIZZONTALI Suitable for all HORIZONTAL versions	09900351 245,00
PMP-4	Condensate pump provided with 8A (250V) alarm contact. Water flow: max 8 l/h (0m.w.c.); 6,5 l/h (1m.w.c.); 4 l/h (3m.w.c.); 0 l/h (6m.w.c.)	Idonea per tutte le versioni VERTICALI (suitable for all VERTICAL versions)	09900352 250,00



Mod.	X	Y
SSM	1/3 L	2/3 L
SSM2	1/2 L	1/2 L

Compatibilità/y	UTX, UTXE	120-121	130-131	140	220-221	230-231	240	320-321	330-331	340
versioni - versions: Z - P	L x A	mm L=800 x A=250			mm L=1.200 x A=250			mm L=1.600 x A=250		
versioni - versions: K	L x A	mm L=840 x A=290			mm L=1.240 x A=290			mm L=1.640 x A=290		
Serranda di regolazione - Regulation louver	B x C	mm B=700 x C=210			mm B=1.100 x C=210			mm B=1.500 x C=210		

Sezione con serranda aria con chiusura 0-100% (serranda con comando manuale - predisposta per la motorizzazione)
Section with air louver, closing 0-100% (louver with manual control - can be motorized)

Perdita di carico aria - Air pressure drop	Pa (3)	< 10	< 10	< 10	14	16	15	13	17	15
SSA-Z ZINCATA GALVANIZED Mod. UTX-Z1, UTX-Z21 Cod. 09900361	Compatibilità/y	Mod. SSA-Z1	€ 200,00	SSA-Z2	€ 260,00	SSA-Z3	€ 320,00			
SSA-P PREVERNICIATA PRE-PAINTED Mod. UTX-P1, UTX-P21 Cod. 09900371	Compatibilità/y	Mod. SSA-P1	€ 253,00	SSA-P2	€ 328,00	SSA-P3	€ 404,00			
SSA-K DOPPIO PANN. DOUBLE PANEL Mod. UTX-K1, UTX-K21 Cod. 09900381	Compatibilità/y	Mod. SSA-K1	€ 297,00	SSA-K2	€ 382,00	SSA-K3	€ 467,00			

1/3-2/3 Sez. di miscela aria ext./int. (aria ext. 0-33% - aria int. 100-67%, o viceversa) (2 serrande coniugate con comando manuale, predisposte per la motorizzazione)
External/Internal mixing section (external air 0-33% - internal air 100-67%, or vice versa) (2 coupled louvers with manual control, can be motorized)

Perdita di carico aria - Air pressure drop	Pa (3)	13	15	14	20	24	22	20	24	22
SSM-Z ZINCATA GALVANIZED Mod. UTX-Z1, UTX-Z21 Cod. 09900391	Compatibilità/y	Mod. SSM-Z1	€ 230,00	SSM-Z2	€ 304,00	SSM-Z3	€ 378,00			
SSM-P PREVERNICIATA PRE-PAINTED Mod. UTX-P1, UTX-P21 Cod. 09900401	Compatibilità/y	Mod. SSM-P1	€ 296,00	SSM-P2	€ 389,00	SSM-P3	€ 483,00			
SSM-K DOPPIO PANN. DOUBLE PANEL Mod. UTX-K1, UTX-K21 Cod. 09900411	Compatibilità/y	Mod. SSM-K1	€ 347,00	SSM-K2	€ 452,00	SSM-K3	€ 557,00			

1/2-1/2 Sez. di miscela aria ext./int. (aria ext. 0-100% - aria int. 100-0%, o viceversa) (2 serrande uguali coniugate con comando manuale, predisposte per la motorizzazione)
External/Internal mixing section (external air 0-100% - internal air 100-0%, or vice versa) (2 equal coupled louvers with manual controls, can be motorized)

Perdita di carico aria - Air pressure drop	Pa (3)	20	24	22	32	38	35	31	39	35
SSM2-Z ZINCATA GALVANIZED Mod. UTX-Z1, UTX-Z21 Cod. 09900394	Compatibilità/y	Mod. SSM2-Z1	€ 234,00	SSM2-Z2	€ 308,00	SSM2-Z3	€ 384,00			
SSM2-P PREVERNICIATA PRE-PAINTED Mod. UTX-P1, UTX-P21 Cod. 09900404	Compatibilità/y	Mod. SSM2-P1	€ 300,00	SSM2-P2	€ 395,00	SSM2-P3	€ 490,00			
SSM2-K DOPPIO PANN. DOUBLE PANEL Mod. UTX-K1, UTX-K21 Cod. 09900414	Compatibilità/y	Mod. SSM2-K1	€ 353,00	SSM2-K2	€ 458,00	SSM2-K3	€ 566,00			

(1) Sezione con apertura inferiore + 1 Serranda di regolazione/taratura posteriore (serranda senza comando - predisposta per comando manuale o motorizzazione)
Lower side open section + 1 Regulation/adjustment louver on the rear side (louver without control - can be either manual or motorized control)

Perdita di carico aria - Air pressure drop	Pa (3)	15	17	16	23	27	25	22	28	25
Serranda di taratura - Air damper	No.x Mod.	1x ST.700x210			1x ST.1100x210			1x ST.1500x210		
S3S-Z ZINCATA GALVANIZED Mod. UTX-Z1, UTX-Z21 Cod. 09900421	Compatibilità/y	Mod. S3S-Z1	€ 355,00	S3S-Z2	€ 452,00	S3S-Z3	€ 548,00			
S3S-P PREVERNICIATA PRE-PAINTED Mod. UTX-P1, UTX-P21 Cod. 09900431	Compatibilità/y	Mod. S3S-P1	€ 408,00	S3S-P2	€ 520,00	S3S-P3	€ 633,00			
S3S-K DOPPIO PANN. DOUBLE PANEL Mod. UTX-K1, UTX-K21 Cod. 09900441	Compatibilità/y	Mod. S3S-K1	€ 450,00	S3S-K2	€ 573,00	S3S-K3	€ 695,00			

Sezione chiusa + 2 Serrande di regolazione/taratura (1 serranda sotto + 1 serranda dietro) - Serrande senza comandi, predisposte per comando manuale o motorizzazione
Closed section + 2 Regulation/adjustment louvers (1 louver below + 1 louver on the rear side) - Louvers without controls - can be either manual or motorized control

Perdita di carico aria - Air pressure drop	Pa (3)	15	17	16	23	27	25	22	28	25
Serranda di taratura - Air damper	No.x Mod.	2x ST.700x210			2x ST.1100x210			2x ST.1500x210		
S2S-Z ZINCATA GALVANIZED Mod. UTX-Z1, UTX-Z21 Cod. 09900451	Compatibilità/y	Mod. S2S-Z1	€ 502,00	S2S-Z2	€ 635,00	S2S-Z3	€ 768,00			
S2S-P PREVERNICIATA PRE-PAINTED Mod. UTX-P1, UTX-P21 Cod. 09900461	Compatibilità/y	Mod. S2S-P1	€ 555,00	S2S-P2	€ 704,00	S2S-P3	€ 853,00			
S2S-K DOPPIO PANN. DOUBLE PANEL Mod. UTX-K1, UTX-K21 Cod. 09900471	Compatibilità/y	Mod. S2S-K1	€ 597,00	S2S-K2	€ 756,00	S2S-K3	€ 915,00			

Sezione chiusa + 1 Serranda di regolazione/taratura posteriore (serranda senza comando - predisposta per comando manuale o motorizzazione)
Closed section + 1 Regulation/adjustment louver on the rear side (louver without control - can be either manual or motorized control)

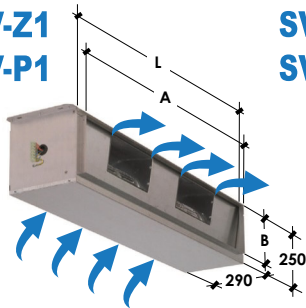
Perdita di carico aria - Air pressure drop	Pa (3)	15	17	16	23	27	25	22	28	25
Serranda di taratura - Air damper	No.x Mod.	1x ST.700x210			1x ST.1100x210			1x ST.1500x210		
S1S-Z ZINCATA GALVANIZED Mod. UTX-Z1, UTX-Z21 Cod. 09900481	Compatibilità/y	Mod. S1S-Z1	€ 355,00	S1S-Z2	€ 452,00	S1S-Z3	€ 548,00			
S1S-P PREVERNICIATA PRE-PAINTED Mod. UTX-P1, UTX-P21 Cod. 09900491	Compatibilità/y	Mod. S1S-P1	€ 408,00	S1S-P2	€ 520,00	S1S-P3	€ 633,00			
S1S-K DOPPIO PANN. DOUBLE PANEL Mod. UTX-K1, UTX-K21 Cod. 09900501	Compatibilità/y	Mod. S1S-K1	€ 450,00	S1S-K2	€ 573,00	S1S-K3	€ 695,00			

(2) Serranda frontale (con dimensioni simili alla sezione unità), senza comando. Normalmente è impiegata sulle unità per trattamenti a tutta aria esterna o tutta aria di ricircolo
Frontal damper (with dimensions similar to unit's cross-section), without control. Normally it is used on the units with all external air treatment or all recirculation air

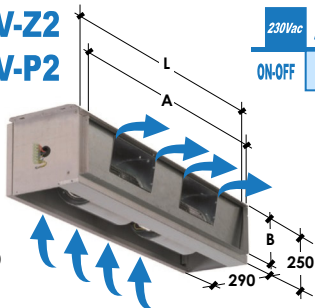
Perdita di carico aria - Air pressure drop	Pa (3)	15	17	16	23	27	25	22	28	25
ST...F ZINCATA GALVANIZED Mod. UTX-Z1, UTX-Z21 Cod. 09900512	Compatibilità/y	Mod. ST.700x210F	€ 160,00	ST.1100x210F	€ 197,00	ST.1500x210F	€ 255,00			

- (1) S3S: A richiesta accessorio analogo con serranda inferiore ed apertura posteriore, stesso prezzo.
- (2) ST...F: compreso eventuali profili/pannelli di tamponamento bocca aspirazione.
- (3) Perdite di carico aria (Pa) riferite alla portata aria nominale dell'unità a 2-tubi (vedi tabella "Dati Tecnici Nominali").
- SSA-SSM-SSM2-S3S-S2S-S1S-ST...F: Accessori idonei solo per bocca aspirazione aria.
- SSA-SSM(2)-S3S-S2S-S1S-ST...F: A richiesta accessorio analogo per versioni I2-Z22-P2-P22-K2-K22, stesso prezzo.
- MS, CM.ST: Le serrande delle sezioni S3S-S2S-S1S-ST... sono fornite senza comando (con il solo pino di rotazione). Disponibile ampia gamma di Comandi manuali, Motori serranda on/off, Motori serranda Modulanti, ... (Vedi sezione AIR, paragrafo MS)
- (1) S3S: On request accessory similar with louver on the lower side and rear side open, same price.
- (2) ST...F: including eventual closing profiles/panels for air intake suction.
- (3) Air pressure drops (Pa) referred to nominal air flow of the 2-pipe unit (see "Nominal Technical Data" table).
- SSA-SSM-SSM2-S3S-S2S-S1S-ST...F: Accessories suitable for air intake suction only.
- SSA-SSM(2)-S3S-S2S-S1S-ST...F: On request accessory similar for versions I2-Z22-P2-P22-K2-K22, same price.
- MS, CM.ST: The dampers of sections S3S-S2S-S1S-ST... are supplied without control (just with the rotation pin). A wide range of manual controls, on/off damper motors, modulating damper motors,... is available (See AIR section, paragraph MS)

SV-Z1
SV-P1



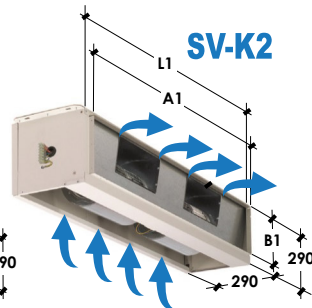
SV-Z2
SV-P2



SV-K1



SV-K2



La sezione ventilante può essere utilizzata come:

- **Sezione Ventilante**, idonea per realizzare l'unità a sezioni separate (sezione ventilante + sezione batteria) accoppiabili come desiderato (prima ventilatore e poi batteria, o viceversa).
- **Sezione Aggiuntiva** da installare in serie all'unità principale, per aumentare la pressione statica del sistema (la pressione statica raddoppia).
- **Sezione Indipendente = CASSONETTO VENTILANTE** (con motore AC 230Vac-1Ph-50/60Hz direttamente accoppiato al ventilatore) adatto per immissione od espulsione aria in ambienti civili/commerciali/Industriali. Nota: tutti gli accessori e sezioni aggiuntive dell'unità principale sono compatibili con questo cassonetto ventilante (e questo è un grande vantaggio!!)

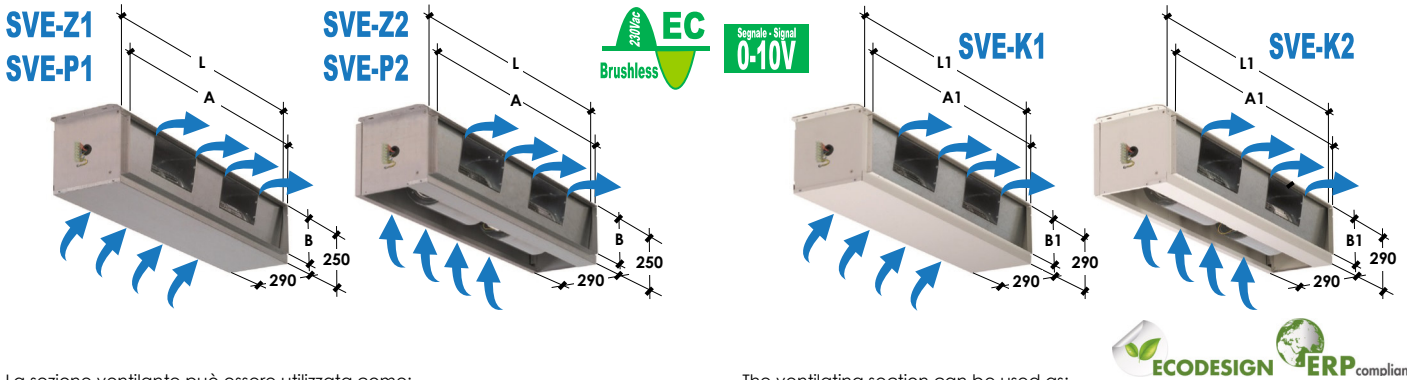
The ventilating section can be used as:

- **Ventilation section**, suitable to make the unit in separate sections (fan section + coil section) assembled at the client convenience (first the fan-section and then the coil section, or vice-versa).
- **Additional Section** to be installed in series with the main unit, to increase the installation static pressure (static pressure is doubled).
- **Independent Section = VENTILATING BOX** (with 230Vac-1Ph-50/60Hz AC motor, directly coupled with the fan) suitable for air supplying or air extracting for civil/commercial/industrial sites. Note: all main unit's accessories and additional sections are compatible with this ventilating box (and this is a big advantage !!)

Compatibilità/y		UTX	120/121	130/140/131	220/221	230/240/231	320/321	330/340/331
Portata aria nominale - Nominal air flow		MAX(1) m ³ /h	1.200	1.370	2.385	2.795	3.125	3.665
Livelli sonori - Sound levels		Min-Med-Max(2) dB(A)	37-44-49	38-45-50	45-50-52	46-51-53	41-48-51	42-49-52
Ref. FAN-DECK		Ref.	1x D160x240, C3,15, 3V, [P1-2-3], [N1-2-3]		2x D160x240, C5, 3V, [P1-2-3], [N1-2-3]		3x D160x240, C5, 3V, [P1-2-3], [N1-2-3]	
Ref. MOT		Ref.	4P, IP20, Cl.130, 3V, TH, BR		4P, IP20, Cl.130, 3V, TH, BR		4P, IP20, Cl.130, 3V, TH, BR	
Motori/Ventilatori - Motors/Fans		No./No.	1/1		1/2		1/3	
Assorbimento elettrico nominale		MAX(3) W	200 W		340 W		320 W	
Nominal current input		MAX(3) A	0,90 A		1,65 A		1,50 A	
Alimentazione elettrica - Power supply			230Vac-1Ph-50/60Hz					
Versioni Z-P	Lunghezza - Length	L mm	800		1.200		1.600	
	Bocche aspirazione/mandata	A mm	760		1.160		1.560	
	Air intake/supply outlets	B mm	210		210		210	
Versioni K	Lunghezza - Length	L1 mm	840		1.240		1.640	
	Bocche aspirazione/mandata	A1 mm	800		1.200		1.600	
	Air intake/supply outlets	B1 mm	250		250		250	
<p>LFI (ESP=Pa ; Qa=m³/h) Limite funzionam. inferiore Lower working limit</p> <p>Curve "Portata Aria / Pressione statica" (alle 3 velocità Max-Med-Min) "Air flow / Static pressure" diagrams (at 3 speed Max-Med-Min)</p>	ESP ; (Qa)	Max	0Pa - 1.200 m ³ /h	0Pa - 1.370 m ³ /h	0Pa - 2.385 m ³ /h	0Pa - 2.795 m ³ /h	0Pa - 3.125 m ³ /h	0Pa - 3.665 m ³ /h
	ESP ; (Qa)	Med	0Pa - 960 m ³ /h	0Pa - 1.075 m ³ /h	0Pa - 2.160 m ³ /h	0Pa - 2.500 m ³ /h	0Pa - 2.730 m ³ /h	0Pa - 3.146 m ³ /h
	ESP ; (Qa)	Min	0Pa - 736 m ³ /h	0Pa - 818 m ³ /h	0Pa - 1.653 m ³ /h	0Pa - 1.849 m ³ /h	0Pa - 1.949 m ³ /h	0Pa - 2.182 m ³ /h
	20 Pa	Max	1.089	1.239	2.157	2.519	2.854	3.342
		Med	892	999	1.966	2.275	2.541	2.927
		Min	693	771	1.597	1.787	1.930	2.162
	40 Pa	Max	997	1.121	1.950	2.245	2.584	3.020
		Med	825	929	1.796	2.048	2.310	2.702
		Min	650	725	1.502	1.703	1.836	2.076
	60 Pa	Max	907	1.021	1.763	2.038	2.253	2.629
		Med	745	840	1.607	1.855	1.996	2.356
		Min	598	670	1.376	1.573	1.636	1.893
80 Pa	Max	808	917	1.575	1.834	1.842	2.197	
	Med	634	741	1.400	1.626	1.596	1.931	
	Min	499	569	1.211	1.409	1.306	1.571	
100 Pa	Max	674	786	1.250	1.497	1.361	1.659	
	Med	486	556	1.126	1.348	1.121	1.365	
	Min	402	464	936	1.129	906	1.109	
120 Pa	Max	479	571	838	1.046	883	1.085	
	Med	375	441	736	882	667	835	
	Min	287	346	597	738	/	617	
LFS (ESP=Pa ; Qa=m ³ /h) Limite funzionam. superiore Upper working limit	ESP ; (Qa)	Max	148Pa - 220 m ³ /h	152Pa - 240 m ³ /h	138Pa - 420 m ³ /h	144Pa - 460 m ³ /h	134Pa - 560 m ³ /h	138Pa - 620 m ³ /h
	ESP ; (Qa)	Med	142Pa - 216 m ³ /h	146Pa - 235 m ³ /h	136Pa - 417 m ³ /h	142Pa - 457 m ³ /h	126Pa - 543 m ³ /h	130Pa - 602 m ³ /h
	ESP ; (Qa)	Min	132Pa - 208 m ³ /h	136Pa - 227 m ³ /h	132Pa - 411 m ³ /h	136Pa - 447 m ³ /h	118Pa - 525 m ³ /h	122Pa - 583 m ³ /h
SV-Z1	ZINCATA GALVANIZED	Mod. Cod.	SV120-Z1 09900521	SV130-Z1 09900522	SV220-Z1 09900524	SV230-Z1 09900525	SV320-Z1 09900527	SV330-Z1 09900528
	€	336,00	362,00	504,00	529,00	620,00	646,00	
SV-Z2	ZINCATA GALVANIZED	Mod. Cod.	SV120-Z2 09900531	SV130-Z2 09900532	SV220-Z2 09900534	SV230-Z2 09900535	SV320-Z2 09900537	SV330-Z2 09900538
	€	336,00	362,00	504,00	529,00	620,00	646,00	
SV-P1	PREVERNICIATA PRE-PAINTED	Mod. Cod.	SV120-P1 09900541	SV130-P1 09900542	SV220-P1 09900544	SV230-P1 09900545	SV320-P1 09900547	SV330-P1 09900548
	€	390,00	416,00	575,00	600,00	708,00	734,00	
SV-P2	PREVERNICIATA PRE-PAINTED	Mod. Cod.	SV120-P2 09900551	SV130-P2 09900552	SV220-P2 09900554	SV230-P2 09900555	SV320-P2 09900557	SV330-P2 09900558
	€	390,00	416,00	575,00	600,00	708,00	734,00	
SV-K1	DOBPIO PANNELLO DOUBLE PANEL	Mod. Cod.	SV120-K1 09900561	SV130-K1 09900562	SV220-K1 09900564	SV230-K1 09900565	SV320-K1 09900567	SV330-K1 09900568
	€	428,00	454,00	622,00	647,00	765,00	790,00	
SV-K2	DOBPIO PANNELLO DOUBLE PANEL	Mod. Cod.	SV120-K2 09900571	SV130-K2 09900572	SV220-K2 09900574	SV230-K2 09900575	SV320-K2 09900577	SV330-K2 09900578
	€	428,00	454,00	622,00	647,00	765,00	790,00	

Dati tecnici riferiti alle seguenti condizioni: Unità Standard - Pressione atmosferica 1013 mbar - Alimentazione elettrica 230Vac/1Ph/50Hz.
(1) Portata aria e Press. statica: Valori nominali rilevati con cassone rif. norme AMCA210-74 fig.12 e condotto + diaframma rif. norme CNR-UNI10023.
(2) Livelli sonori: Pressione sonora in campo libero, distanza 3m. Valori calcolati da potenza sonora rilevata in camera invertegente rif. norme ISO 3741 - ISO 3742.
(3) Dati elettrici: Valori rilevati con Wattmetro Jukogawa WT110 (Valore max. nominale, di tarso motore = valore di riferimento per progettazione impianto elettrico). Per gli assorbimenti elettrici in funzionamento, classi efficienza energetica, ecc. vedi paragrafo "Tab Regolamento UE-2016-2281".

Technical data refer to the following conditions: Standard unit - Atmospheric pressure 1013 mbar - Power supply 230Vac/1Ph/50Hz.
(1) Air flow and static pressure: Nominal data measured with casing ref. AMCA210-74 fig.12 standards and plenum + diaphragm ref. CNR-UNI10023 standards.
(2) Sound levels: Free field sound pressure, 3m distance. Data calculated based on sound power measured in reverberation room ref. ISO 3741 - ISO 3742 standards.
(3) Electrical data: Data measured with Wattmeter Jukogawa WT110 (Max value, nominal, of motor label = reference value for the electrical system design). For the operating electrical power absorption, energy efficiency class, etc. see paragraph "Tab UE-2016-2281 Regulation".




La sezione ventilante può essere utilizzata come:

- **Sezione Ventilante**, idonea per realizzare l'unità a sezioni separate (sezione ventilante + sezione batteria) accoppiabili come desiderato (prima ventilatore e poi batteria, o viceversa).
- **Sezione Aggiuntiva** da installare in serie all'unità principale, per aumentare la pressione statica del sistema (la pressione statica raddoppia).
- **Sezione Indipendente = CASSONETTO VENTILANTE** (con motore EC-Brushless 230Vac-1Ph-50/60Hz direttamente accoppiato al ventilatore) adatto per immissione od espulsione aria in ambienti civili/commerciali/Industriali. Nota: tutti gli accessori e sezioni aggiuntive dell'unità principale sono compatibili con questo cassonetto ventilante (e questo è un grande vantaggio!!)

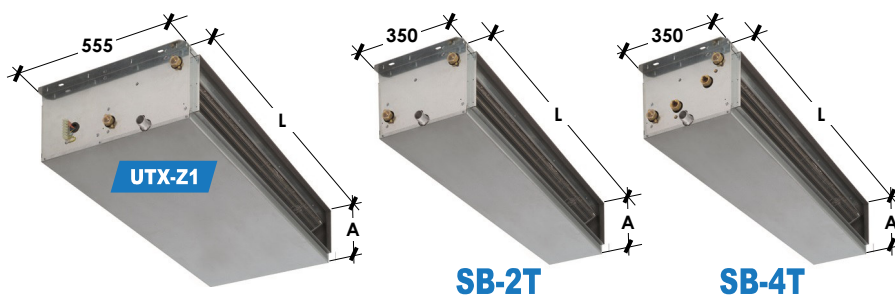
The ventilating section can be used as:

- **Ventilation section**, suitable to make the unit in separate sections (fan section + coil section) assembled at the client convenience (first the fan-section and then the coil section, or vice-versa).
- **Additional Section** to be installed in series with the main unit, to increase the installation static pressure (static pressure is doubled).
- **Independent Section = VENTILATING BOX** (with 230Vac-1Ph-50/60Hz EC-Brushless motor, directly coupled with the fan) suitable for air supplying or air extracting for civil/commercial/Industrial sites. Note: all main unit's accessories and additional sections are compatible with this ventilating box (and this is a big advantage !!)

Compatibilità/y		UTXE	120/121	130/140/131	220/221	230/240/231	320/321	330/340/331	
Portata aria nominale - Nominal air flow		MAX(1) m³/h	1.230	1.400	2.430	2.820	3.180	3.700	
Livelli sonori - Sound levels		Min-Med-Max(2) dB(A)	13-38-50	14-39-51	21-40-53	22-41-54	17-39-52	18-40-53	
Ref. FAN-DECK		Ref.	1x D160x240, SAM [SWP/FIX.1/10], [SWN/FIX.1/10]		2x D160x240, CYP75% [SWP/FIX.1/10], [SWN/FIX.1/10]		3x D160x240, CYP75% [SWP/FIX.1/10], [SWN/FIX.1/10]		
Ref. MOT		Ref.	8P, IP42, Cl.B, EP+TP, BR		8P, IP20, Cl.B, EP+TP, BR		8P, IP20, Cl.B, EP+TP, BR		
Motori/Ventilatori - Motors/Fans		No./No.	1/1		1/2		1/3		
Assorbimento elettrico nominale		MAX(3) W	160 W		390 W		400 W		
Nominal current input		MAX(3) A	1,25 A		1,70 A		1,80 A		
Alimentazione elettrica - Power supply			230Vac-1Ph-50/60Hz (Signal 0...10Vdc)						
Versioni		Lunghezza - Length	L	mm	800		1.200		
Z-P	Bocche aspirazione/mandata	A	mm	760	1.160		1.560		
	Air intake/supply outlets	B	mm	210	210		210		
Versioni		Lunghezza - Length	L1	mm	840		1.240		
K	Bocche aspirazione/mandata	A1	mm	800	1.200		1.600		
	Air intake/supply outlets	B1	mm	250	250		250		
 (Qa=m³/h) (1) 10V-Med-1V = Max-Med-Min Curve "Portata Aria / Pressione statica" (alle 3 velocità Max-Med-Min) "Air flow / Static pressure" diagrams (at 3 speed Max-Med-Min)	LFI (ESP=Pa ; Qa=m³/h) Limite funzionam. inferiore Lower working limit	ESP ; (Qa) ESP ; (Qa) ESP ; (Qa)	10V M 1V	0Pa - 1.230 m³/h 0Pa - 770 m³/h 0Pa - 315 m³/h	0Pa - 1.400 m³/h 0Pa - 875 m³/h 0Pa - 360 m³/h	0Pa - 2.430 m³/h 0Pa - 1.550 m³/h 0Pa - 675 m³/h	0Pa - 2.830 m³/h 0Pa - 1.805 m³/h 0Pa - 790 m³/h	0Pa - 3.180 m³/h 0Pa - 1.965 m³/h 0Pa - 740 m³/h	0Pa - 3.700 m³/h 0Pa - 2.285 m³/h 0Pa - 865 m³/h
	20 Pa	10V M 1V	1.175 735 300	1.335 835 340	2.300 1.470 640	2.675 1.710 745	3.090 1.910 720	3.600 2.220 840	
		40 Pa	10V M 1V	1.055 660 270	1.200 750 305	2.170 1.385 605	2.520 1.610 700	3.005 1.855 700	3.495 2.160 815
			60 Pa	10V M 1V	990 620 255	1.130 705 290	2.040 1.300 570	2.370 1.510 660	2.900 1.790 675
	80 Pa	10V M 1V		920 575 235	1.045 655 265	1.890 1.210 525	2.215 1.415 615	2.760 1.705 645	3.265 2.015 760
		100 Pa	10V M 1V	830 520 210	945 590 240	1.715 1.095 480	2.025 1.295 565	2.575 1.590 600	3.090 1.910 720
	120 Pa		10V M 1V	1.175 735 300	1.335 835 340	1.510 965 420	1.800 1.150 500	2.310 1.425 540	2.820 1.740 655
		LFS (ESP=Pa ; Qa=m³/h) Limite funzionam. superiore Upper working limit	ESP ; (Qa) ESP ; (Qa) ESP ; (Qa)	10V M 1V	220Pa - 200 m³/h 212Pa - 195 m³/h 158Pa - 175 m³/h	225Pa - 225 m³/h 215Pa - 220 m³/h 162Pa - 190 m³/h	180Pa - 460 m³/h 170Pa - 450 m³/h 130Pa - 390 m³/h	182Pa - 465 m³/h 176Pa - 460 m³/h 145Pa - 420 m³/h	183Pa - 474 m³/h 176Pa - 465 m³/h 145Pa - 420 m³/h
	SVE-Z1 ZINCATA GALVANIZED		Mod. Cod.	SVE120-Z1 09901481	SVE130-Z1 09901482	SVE220-Z1 09901484	SVE230-Z1 09901485	SVE320-Z1 09901487	SVE330-Z1 09901488
			€	572,00	597,00	843,00	868,00	959,00	985,00
SVE-Z2 ZINCATA GALVANIZED	Mod. Cod.	SVE120-Z2 09901491	SVE130-Z2 09901492	SVE220-Z2 09901494	SVE230-Z2 09901495	SVE320-Z2 09901497	SVE330-Z2 09901498		
	€	572,00	597,00	843,00	868,00	959,00	985,00		
SVE-P1 PREVERNICIATA PRE-PAINTED	Mod. Cod.	SVE120-P1 09901501	SVE130-P1 09901502	SVE220-P1 09901504	SVE230-P1 09901505	SVE320-P1 09901507	SVE330-P1 09901508		
	€	626,00	652,00	914,00	939,00	1.047,00	1.073,00		
SVE-P2 PREVERNICIATA PRE-PAINTED	Mod. Cod.	SVE120-P2 09901511	SVE130-P2 09901512	SVE220-P2 09901514	SVE230-P2 09901515	SVE320-P2 09901517	SVE330-P2 09901518		
	€	626,00	652,00	914,00	939,00	1.047,00	1.073,00		
SVE-K1 DOPPIO PANNELLO DOUBLE PANEL	Mod. Cod.	SVE120-K1 09901521	SVE130-K1 09901522	SVE220-K1 09901524	SVE230-K1 09901525	SVE320-K1 09901527	SVE330-K1 09901528		
	€	664,00	689,00	960,00	986,00	1.104,00	1.129,00		
SVE-K2 DOPPIO PANNELLO DOUBLE PANEL	Mod. Cod.	SVE120-K2 09901531	SVE130-K2 09901532	SVE220-K2 09901534	SVE230-K2 09901535	SVE320-K2 09901537	SVE330-K2 09901538		
	€	664,00	689,00	960,00	986,00	1.104,00	1.129,00		

Dati tecnici riferiti alle seguenti condizioni: Unità Standard - Pressione atmosferica 1013 mbar - Alimentazione elettrica 230Vac/1Ph/50Hz.
(1) Portata aria e Press. statica: Valori nominali rilevati con cassone rif. norme AMCA210-74 fig.12 e condotto + diaframma rif. norme CNR-UNI10023.
(2) Livelli sonori: Pressione sonora in campo libero, distanza 3 m. Valori calcolati da potenza sonora rilevata in camera inverteberante rif. norme ISO 3741 - ISO 3742.
(3) Dati elettrici: Valori rilevati con Wattmetro Jukogawa WT110 (Valore max. nominale, di tarso motore = valore di riferimento per progettazione impianto elettrico). Per gli assorbimenti elettrici in funzionamento, classi efficienza energetica, ecc. vedi paragrafo "Tab Regolamento UE-2016-2281".

Technical data refer to the following conditions: Standard unit - Atmospheric pressure 1013 mbar - Power supply 230Vac/1Ph/50Hz.
(1) Air flow and Static pressure: Nominal data measured with casing ref. AMCA210-74 fig.12 standards and plenum + diaphragm ref. CNR-UNI10023 standards.
(2) Sound levels: Free field sound pressure, 3 m distance. Data calculated based on sound power measured in reverberation room ref. ISO 3741 - ISO 3742 standards.
(3) Electrical data: Data measured with Wattmeter Jukogawa WT110 (Max value, nominal of motor label = reference value for the electrical system design). For the operating electrical power absorption, energy efficiency class, etc. see paragraph "Tab UE-2016-2281 Regulation".



Compatibilità/y	UTX, UTXE	120-121	130-131	140	220-221	230-231	240	320-321	330-331	340
versioni - versions: Z - P	L x A mm	L=800 x A=250			L=1.200 x A=250			L=1.600 x A=250		
versioni - versions: K	L x A mm	L=840 x A=290			L=1.240 x A=290			L=1.640 x A=290		

SB-2T (*) Sezione batteria 2 Tubi - Comprende: 1 batteria caldo/freddo + bacinella condensa ; Solo per installazione orizzontale
2-pipe coil section - Includes: 1 heating/cooling coil + drain pan ; Only for horizontal installation

Potenz. Frigorifera Cooling capacity	Totale - Total Sensibile - Sensible	(1) W	6.010	7.480	8.590	10.300	12.900	15.000	13.600	17.200	20.200
Potenzialità Termica - Heating capacity		(2) W	13.100	15.800	16.600	23.400	28.800	30.400	31.300	38.800	40.800
Portata acqua Water flow	Raffred. - Cooling Riscald. - Heating	l/h	1.034	1.287	1.477	1.772	2.219	2.580	2.339	2.958	3.474
P.d.c. acqua Water pressure drops	Raffred. - Cooling Riscald. - Heating	kPa	28,7	37,8	32,2	21,0	33,0	25,0	14,0	23,0	22,0
Batteria caldo/freddo Heating/cooling coil	Ranghi - Rows Attacchi - Connections Contenuto acqua - Water volume l	No. DN(*) l	3R DN 3/4" F 1,95	3R DN 3/4" F 1,96	4R DN 3/4" F 2,60	3R DN 3/4" F 2,86	3R DN 3/4" F 2,87	4R DN 3/4" F 3,82	3R DN 3/4" F 3,75	3R DN 3/4" F 3,76	4R DN 3/4" F 4,99
Portata aria di rif. - Air flow of reference (3)		m³/h	1.100	1.200	1.150	2.100	2.300	2.200	2.800	3.100	2.950
Perdita di carico aria - Air pressure drop (4)		Pa	18	26	31	25	36	43	24	35	42
SB-Z (2T)	ZINCATA GALVANIZED	Mod. Cod.	SB120-Z1 09900581	SB130-Z1 09900582	SB140-Z1 09900583	SB220-Z1 09900584	SB230-Z1 09900585	SB240-Z1 09900586	SB320-Z1 09900587	SB330-Z1 09900588	SB340-Z1 09900589
		€	377,00	443,00	500,00	558,00	625,00	699,00	778,00	924,00	1.112,00
SB-P (2T)	PREVERNICIATA PRE-PAINTED	Mod. Cod.	SB120-P1 09900591	SB130-P1 09900592	SB140-P1 09900593	SB220-P1 09900594	SB230-P1 09900595	SB240-P1 09900596	SB320-P1 09900597	SB330-P1 09900598	SB340-P1 09900599
		€	446,00	512,00	569,00	648,00	715,00	789,00	887,00	1.034,00	1.222,00
SB-K (2T)	DOPPIO PANNELLO DOUBLE PANEL	Mod. Cod.	SB120-K1 09900601	SB130-K1 09900602	SB140-K1 09900603	SB220-K1 09900604	SB230-K1 09900605	SB240-K1 09900606	SB320-K1 09900607	SB330-K1 09900608	SB340-K1 09900609
		€	490,00	557,00	615,00	706,00	773,00	847,00	957,00	1.104,00	1.292,00

SB-4T (*) Sezione batteria 4 Tubi - Comprende: 1 batteria freddo + 1 batteria caldo + bacinella condensa ; Solo per installazione orizzontale
4-pipe coil section - Includes: 1 cooling coil + 1 heating coil + drain pan ; Only for horizontal installation

Potenz. Frigorifera Cooling capacity	Totale - Total Sensibile - Sensible	(1) W	5.830	7.220		9.960	12.400		13.200	16.600	
Potenzialità Termica - Heating capacity		(2) W	6.610	6.970		11.600	12.200		15.500	16.400	
Portata acqua Water flow	Raffred. - Cooling Riscald. - Heating	l/h	1.003	1.242		1.713	2.133		2.270	2.855	
P.d.c. acqua Water pressure drops	Raffred. - Cooling Riscald. - Heating	kPa	27,0	35,2		19,6	30,5		13,2	21,4	
Batteria freddo Cooling coil	Ranghi - Rows Attacchi - Connections Contenuto acqua - Water volume l	No. DN(*) l	3R DN 3/4" F 1,95	3R DN 3/4" F 1,96	\	3R DN 3/4" F 2,86	3R DN 3/4" F 2,87	\	3R DN 3/4" F 3,75	3R DN 3/4" F 3,76	\
Batteria caldo Heating coil	Ranghi - Rows Attacchi - Connections Contenuto acqua - Water volume l	No. DN(*) l	1R DN 1/2" F 0,55	1R DN 1/2" F 0,55	\	1R DN 1/2" F 0,79	1R DN 1/2" F 0,79	\	1R DN 1/2" F 1,05	1R DN 1/2" F 1,05	\
Portata aria di rif. - Air flow of reference (3)		m³/h	1.050	1.140		2.000	2.170		2.670	2.930	
Perdita di carico aria - Air pressure drop (4)		Pa	26	34		34	46		34	46	
SB-Z (4T)	ZINCATA GALVANIZED	Mod. Cod.	SB121-Z1 09900611	SB131-Z1 09900612	\	SB221-Z1 09900614	SB231-Z1 09900615	\	SB321-Z1 09900617	SB331-Z1 09900618	\
		€	528,00	595,00		750,00	816,00		1.033,00	1.178,00	
SB-P (4T)	PREVERNICIATA PRE-PAINTED	Mod. Cod.	SB121-P1 09900621	SB131-P1 09900622	\	SB221-P1 09900624	SB231-P1 09900625	\	SB321-P1 09900627	SB331-P1 09900628	\
		€	597,00	664,00		839,00	906,00		1.142,00	1.288,00	
SB-K (4T)	DOPPIO PANNELLO DOUBLE PANEL	Mod. Cod.	SB121-K1 09900631	SB131-K1 09900632	\	SB221-K1 09900634	SB231-K1 09900635	\	SB321-K1 09900637	SB331-K1 09900638	\
		€	643,00	709,00		897,00	964,00		1.212,00	1.358,00	

DN(*) = Diametro nominale, F = Attacchi idraulici batteria Gas femmina

Dati tecnici riferiti alle seguenti condizioni: Unità Standard - Pressione atmosferica 1013 mbar.
(1) Raffreddamento: Temperatura aria 27°Cdb., 19°Cwb. - Temperatura acqua ingresso/uscita 7/12°C - Portata aria di riferimento indicata (3).
(2) Riscaldamento: Temperatura aria 20°C - Temperatura acqua ingresso/uscita 70/60°C - Portata aria di riferimento indicata (3).
(3) (2) Rese frigorifere e termiche: Valori calcolati da SW e dati rilevati in camera calorimetrica (il nome UNI 7940 parte 1°2°, UNI-EN 1397/2001).
(4) Perdite di carico aria (Pa): riferite alla portata aria nominale indicata (3), con batteria secca.
Per condizioni di funzionamento diverse da quelle nominali (diverse portate aria e/o temperature), vedi tabelle coefficienti a margine delle tabelle "Dati tecnici Nominali". Raccomandato uso del SW.

• SB-2T, SB-4T: A richiesta accessorio analogo idoneo per installazione verticale, prezzo diverso.

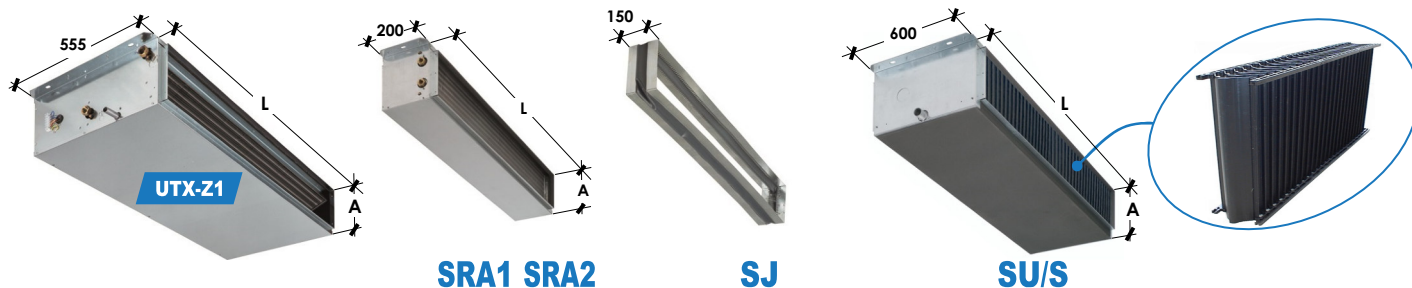
(*) Sezione batteria idonea per realizzare l'unità a sezioni separate (sezione ventilante + sezione batteria) accoppiabili come desiderato (prima ventilatore e poi batteria, o viceversa).

DN(*) = Nominal diameter, F = Female gas water coil connections

Technical data refer to the following conditions: Standard unit - Atmospheric pressure 1013 mbar.
(1) Cooling: Air temperature: 27°Cdb., 19°Cwb. - Entering/leaving water temperature 7/12°C - Air flow of reference shod (3).
(2) Heating: Air temperature: 20°C - Entering/leaving water temperature 70/60°C - Air flow of reference shod (3).
(1)(2) Cooling and Heating capacities: Data calculated by SW and measurements made in calorimetric room ref. UNI 7940 part 1°2°, UNI-EN 1397/2001 standards.
(4) Air pressure drops (Pa): referred to the showed nominal air flow (3), with dry coil.
For different working conditions from the nominal ones (different air flow and/or temperatures), refer to the coefficients on the tables of "Nominal Technical data". Recommended use of the SW.

• SB-2T, SB-4T: On request similar accessory suitable for vertical installation, Different price

(*) Coil section suitable to make the unit in separate sections (fan section + coil section) assembled at the client convenience (first the fan-section and then the coil section, or vice-versa).



Compatibilità/y	UTX, UTXE	120-121	130-131	140	220-221	230-231	240	320-321	330-331	340
versioni - versions: Z - P	L x A mm	L=800 x A=250			L=1.200 x A=250			L=1.600 x A=250		
versioni - versions: K	L x A mm	L=840 x A=290			L=1.240 x A=290			L=1.640 x A=290		
1R	Sezione riscaldamento addizionale con batteria ad acqua 1 rango (Per realizzare impianto 4 tubi, partendo da una unità a 2-Tubi) Additional Heating section with 1 row water coil (To realise 4-pipe system, from 2-Pipe system unit)									
Potenzialità Termica - Heating capacity	(1) W	6.810	7.210	7.010	11.940	12.680	12.310	15.920	17.020	16.470
Portata acqua - Water flow	l/h	585	620	603	1.027	1.090	1.059	1.369	1.464	1.417
P.d.c. acqua - Water pressure drops	kPa	39,5	44,3	41,9	35,9	40,5	38,2	33,0	37,7	35,3
Batteria caldo Heating coil	Ranghi - Rows Attacchi - Connections Contenuto acqua - Water volume	No. φ (*) l	1R DN 1/2" F 0,55	1R DN 1/2" F 0,55	1R DN 1/2" F 0,55	1R DN 1/2" F 0,79	1R DN 1/2" F 0,79	1R DN 1/2" F 1,05	1R DN 1/2" F 1,05	1R DN 1/2" F 1,05
Portata aria di rif. - Air flow of reference (2)	m³/h	1.100	1.200	1.150	2.100	2.300	2.200	2.800	3.100	2.950
Perdita di carico aria - Air pressure drop (3)	Pa	10	12	11	13	16	14	13	16	14
SRA1-Z	ZINCATA GALVANIZED Compatibilità/y UTX-Z1/Z2/Z21/Z22 Mod.(4) Cod.P	SRA1-Z1-M 09900641 € 214,00			SRA1-Z2-M 09900642 € 275,00			SRA1-Z3-M 09900643 € 354,00		
SRA1-P	PREVERNICIATA PRE-PAINTED Compatibilità/y UTX-P1/P2/P21/P22 Mod.(4) Cod.P	SRA1-P1-M 09900651 € 254,00			SRA1-P2-M 09900652 € 326,00			SRA1-P3-M 09900653 € 418,00		
SRA1-K	DOPPIO PANN. DOUBLE PANEL Compatibilità/y UTX-K1/K2/K21/K22 Mod.(4) Cod.P	SRA1-K1-M 09900661 € 286,00			SRA1-K2-M 09900662 € 364,00			SRA1-K3-M 09900663 € 463,00		
2R	Sezione riscaldamento addizionale con batteria ad acqua 2 ranghi (Per realizzare impianto 4 tubi, partendo da una unità a 2-Tubi) Additional Heating section with 2 rows water coil (To realise 4-pipe system, from 2-Pipe system unit)									
Potenzialità Termica - Heating capacity	(1) W	10.950	11.600	11.280	19.500	20.700	20.100	26.000	27.800	26.910
Portata acqua - Water flow	l/h	942	998	970	1.677	1.780	1.729	2.236	2.391	2.314
P.d.c. acqua - Water pressure drops	kPa	34,1	38,3	36,2	27,0	30,4	28,7	21,6	24,7	23,1
Batteria caldo Heating coil	Ranghi - Rows Attacchi - Connections Contenuto acqua - Water volume	No. φ (*) l	2R DN 1/2" F 1,09	2R DN 1/2" F 1,09	2R DN 1/2" F 1,09	2R DN 1/2" F 1,60	2R DN 1/2" F 1,60	2R DN 1/2" F 1,60	2R DN 1/2" F 2,09	2R DN 1/2" F 2,09
Portata aria di rif. - Air flow of reference (2)	m³/h	1.100	1.200	1.150	2.100	2.300	2.200	2.800	3.100	2.950
Perdita di carico aria - Air pressure drop (3)	Pa	16	19	17	25	30	27	25	31	28
SRA2-Z	ZINCATA GALVANIZED Compatibilità/y UTX-Z1/Z2/Z21/Z22 Mod.(4) Cod.P	SRA2-Z1-M 09900671 € 354,00			SRA2-Z2-M 09900672 € 409,00			SRA2-Z3-M 09900673 € 507,00		
SRA2-P	PREVERNICIATA PRE-PAINTED Compatibilità/y UTX-P1/P2/P21/P22 Mod.(4) Cod.P	SRA2-P1-M 09900681 € 395,00			SRA2-P2-M 09900682 € 460,00			SRA2-P3-M 09900683 € 570,00		
SRA2-K	DOPPIO PANN. DOUBLE PANEL Compatibilità/y UTX-K1/K2/K21/K22 Mod.(4) Cod.P	SRA2-K1-M 09900691 € 426,00			SRA2-K2-M 09900692 € 498,00			SRA2-K3-M 09900693 € 617,00		
(5) Giunto antivibrante (semplice, senza flange canale) Anti-vibration junction (simple, without duct flanges)										
Perdita di carico aria - Air pressure drop	Pa (3)	< 10	< 10	< 10	< 10	< 10	< 10	< 10	< 10	< 10
SJ-Z	ZINCATA GALVANIZED Compatibilità/y UTX-Z1/Z2/Z21/Z22 Mod.(4) Cod.P	SJ-Z1-M 09900851 € 104,00			SJ-Z2-M 09900852 € 143,00			SJ-Z3-M 09900853 € 182,00		
SJ-P	ZINCATA GALVANIZED Compatibilità/y UTX-P1/P2/P21/P22 Mod.(4) Cod.P	SJ-P1-M 09900854 € 105,00			SJ-P2-M 09900855 € 144,00			SJ-P3-M 09900856 € 183,00		
SJ-K	ZINCATA GALVANIZED Compatibilità/y UTX-K1/K2/K21/K22 Mod.(4) Cod.P	SJ-K1-M 09900861 € 107,00			SJ-K2-M 09900862 € 147,00			SJ-K3-M 09900863 € 186,00		
(6) Sezione con bacinella + Separatore di gocce idonea per inserimento umidificazione a vapore (umidificatore non fornito) - internamente coibentata Section with drain pan + Droplet separator suitable for steam humidifying treatment (humidifier not provided) - internal insulation										
Perdita di carico aria - Air pressure drop	Pa (3)	12	15	13	19	23	21	19	23	21
SU/S-Z	ZINCATA GALVANIZED Compatibilità/y UTX-Z1, UTX-Z2 Mod.(4) Cod.P	SU/S-Z1-M 09900824 € 338,00			SU/S-Z2-M 09900825 € 464,00			SU/S-Z3-M 09900826 € 578,00		
SU/S-P	PREVERNICIATA PRE-PAINTED Compatibilità/y UTX-P1, UTX-P2 Mod.(4) Cod.P	SU/S-P1-M 09900834 € 416,00			SU/S-P2-M 09900835 € 564,00			SU/S-P3-M 09900836 € 704,00		
SU/S-K	DOPPIO PANN. DOUBLE PANEL Compatibilità/y UTX-K1, UTX-K2 Mod.(4) Cod.P	SU/S-K1-M 09900844 € 476,00			SU/S-K2-M 09900845 € 637,00			SU/S-K3-M 09900846 € 789,00		

DN(*) = Diametro nominale, F = Attacchi idraulici batteria Gas femmina

DN(*) = Nominal diameter, F = Female gas water coil connections

Dati tecnici riferiti alle seguenti condizioni: Unità Standard - Pressione atmosferica 1013 mbars.
(1) Riscaldamento: Temperatura aria 20°C - Temperatura acqua ingresso/uscita 70/60°C - Portata aria di riferimento indicata (3).
(2) Rese Termiche: Valori calcolati da SW e dati rilevati in camera calorimetrica rif. norme UNI 7940 parte 1°-2°, UNI-EN 1397/2001.
(3) Perdite di carico aria (Pa): riferite alla portata aria nominale indicata (2), con batteria secca.
Per condizioni di funzionamento diverse da quelle nominali (diverse portate aria e/o temperature), vedi tabelle coefficienti a margine delle tabelle "Dati Tecnici Nominali". Raccomandato uso del SW.

Technical data refer to the following conditions: Standard unit - Atmospheric pressure 1013 mbars.
(1) Heating: Air temperature 20°C - Entering/leaving water temperature 70/60°C - Air flow of reference shoud (3).
(2) Heating capacities: Data calculated by SW and measurements made in calorimetric room ref. UNI 7940 part 1°-2°, UNI-EN 1397/2001 standards.
(3) Air pressure drops (Pa): referred to the showed nominal air flow (2), with dry coil.
For different working conditions from the nominal ones (different air flow and/or temperatures), refer to the coefficients on the tables of "Nominal Technical data". Recommended use of the SW.

(4) Mod.: "A" finale = idoneo per bocca aspirazione; "M" finale = idoneo per bocca mandata
▪ SRA1, SRA2, SJ, SU/S: A richiesta accessorio analogo per bocca aspirazione versioni Z2-Z22, P2-P22, K2-K22, stesso prezzo.

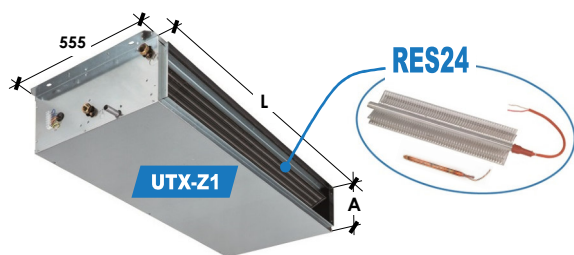
(4) Mod.: "A" final = suitable for air intake suction - "M" final = suitable for air supply outlet
▪ SRA1, SRA2, SJ, SU/S: On request accessory similar for air intake suction versions Z2-Z22, P2-P22, K2-K22, same price.

(5) Accessori SJ-Z/P/K compatibili per versioni Z/P/K ma realizzati con terminali zincati (Z)

(5) Accessories SJ-Z/P/K compatible for versioni Z/P/K but made with terminals in galvanized steel (Z)

(6) Per approfondimenti rif. alla selezione Umidificatori, vedi sez. REG, paragrafo UMIDIFICATORI.

(6) For further informations on Humidifiers selection, check section REG, paragraph HUMIDIFIERS.



QR0/1/2



Quadro elettrico di potenza resistenze escluso (disponibile accessorio, vedi sez. ELECTR-QR0/1/2)

Power electric board for heaters not included (available accessory, see ELECTR-QR0/1/2 section)

CARATTERISTICHE RESISTENZE ELETTRICHE

- Resistenze elettriche realizzate secondo le normative internazionali elettriche e di sicurezza, di tipo corazzato con alettatura di scambio termico in alluminio.
- Ogni singola resistenza elettrica "RES" è 230Vac/1Ph/50-60Hz, 2-stadi. Nota: può essere alimentato solo 1 stadio per volta (NO entrambi contemporaneamente, pena sovrariscaldamento)
- Max temperatura di funzionamento delle resistenze elettriche: 350°C.

Nota: Per un buon funzionamento di un sistema, quando sono presenti le resistenze elettriche è obbligatoria una velocità aria sulla "RES" > 1 m/s e la funzione post-ventilazione (min. 300 sec, oppure ventilazione sempre attiva), vedi es. regolatori "CR25/26".

RESISTENZA ELETTRICA INTEGRATA ALL'INTERNO DELL'UNITÀ

Per piccole potenze la soluzione più semplice ed economica è la resistenza elettrica RES integrata direttamente all'interno dell'unità, installata immediatamente post la batteria ad acqua. In questo modo l'unità rimane più compatta e si risparmia l'acquisto del box SRE1.

Compatibilità sia per unità 2-Tubi (con 1 sola batteria), sia per unità 4-Tubi (con 2 batterie).

Nota: Questa soluzione deve essere richiesta in fase di acquisto dell'unità, poiché la resistenza viene installata e collaudata direttamente dal costruttore in fase di costruzione, ottenendo così un prodotto completo e testato in fabbrica.

ELECTRICAL HEATERS CHARACTERISTICS

- Electrical heaters are made according to the international electric and safety standards, of armored type with aluminum fins.
- Each electrical heater "RES" is 230Vac/1Ph/50-60Hz, 2-stages. Note: can be powered a single stage at a time (NOT both at once, unit can be overheated)
- Electrical heaters Max working temperature: 350°C.

Note: For a correct operation of the system, when are installed electric heaters, it is mandatory to have air speed on the "RES" > 1 m/s and the post-ventilation function (min. 300 sec, or ventilation always on), see ex. "CR25/26" controllers.

ELECTRICAL HEATER INTEGRATED INSIDE THE UNIT

For low capacities, it is possible to require "RES" Electrical heaters integrated inside the water coil section, installed immediately after the water coil. In this way the unit will be more compact and it will be cheaper than to purchase box SRE1.

Compatibility for both 2-Pipe (1 coil) and 4-Pipe units (2 coils).

Note: This solution must be required when purchasing the unit, as the electric resistance will be installed and tested directly by the manufacturer, when assembling, getting a complete and tested product at the factory.

RES	Resistenza elettrica integrata all'interno dell'unità + termostato sicurezza "TS" (senza Relè di potenza) + Morsettiera MRS1, Monostadio Electrical heater integrated inside the unit + "TS" safety thermostat (without power relay) + MRS1 terminal board, Single-stage						
Mod.	Potenza Power	Alimentazione elettrica Power supply	Assorb. Eleltr. Resist. El.heaters current IN	Ref. RES	Compatibilità/y	Cod.	€
RES24 (0,7/230)	700 W	230Vac-1Ph-50/60Hz	3,1 A	1R700(1000),(M2)	UTX(E) 100-200-300	09900704	116,00
RES24 (1/230)	1.000 W	230Vac-1Ph-50/60Hz	4,4 A	1R1000(1500),(M2)	UTX(E) 100-200-300	09900705	122,00
RES24 (1,5/230)	1.500 W	230Vac-1Ph-50/60Hz	6,6 A	1R1500(2000),(M2)	UTX(E) 100-200-300	09900706	145,00
RES24 (2/230)	2.000 W	230Vac-1Ph-50/60Hz	8,7 A	1R(1500)2000,(M2)	UTX(E) 100-200-300	09900707	145,00
RES24 (2,5/230)	2.500 W	230Vac-1Ph-50/60Hz	10,9 A	1R(1000)1500+1R1000(1500),(M2)	UTX(E) 100-200-300	09900714	204,00
RES24 (3/230)	3.000 W	230Vac-1Ph-50/60Hz	13,1 A	2R1500(2000),(M2)	UTX(E) 100-200-300	09900715	250,00
RES24 (3,5/230)	3.500 W	230Vac-1Ph-50/60Hz	15,3 A	1R(1500)2000+1R1500(2000),(M2)	UTX(E) 100-200-300	09900716	250,00
RES24 (4/230)	4.000 W	230Vac-1Ph-50/60Hz	17,4 A	2R(1500)2000,(M2)	UTX(E) 100-200-300	09900717	250,00
RES24-1 (3/230)	3.000 W	230Vac-1Ph-50/60Hz	13,1 A	1R(2000)3000,(M2)	UTX(E) 200-300	09900708	150,00
RES24-1 (4/230)	4.000 W	230Vac-1Ph-50/60Hz	17,4 A	2R2000(3000),(M2)	UTX(E) 200-300	09900718	262,00
RES24 (5/230)	5.000 W	230Vac-1Ph-50/60Hz	21,8 A	1R(2000)3000+1R2000(3000),(M2)	UTX(E) 200-300	09900719	262,00
RES24 (6/230)	6.000 W	230Vac-1Ph-50/60Hz	26,1 A	2R(2000)3000(M2)	UTX(E) 200-300	09900724	262,00

SEZIONE RISCALDAMENTO ADDIZIONALE CON RESISTENZE ELETTRICHE

Per potenze elevate, o quando richiesta una sezione separata, disponibile la sezione elettrica SRE: Resistenze elettriche assemblate su un telaio in acciaio zincato, installato all'interno di un Box (SRE1) realizzato secondo le specifiche previste (pannelli autoportanti con tecnologia SST).

- A seconda del modello, della potenza e del numero di stadi richiesto, viene utilizzato un numero differente di resistenze elettriche, che vengono poi assemblate e collegate elettricamente fra di loro con cablaggio 230Vac/1Ph/50-60Hz o 400Vac/3Ph+N/50-60Hz secondo quanto richiesto.
- Ogni singolo stadio di potenza viene corredato di n° 1 termostato di sicurezza "TS" a riarmo automatico (n° 1 "TS" per ogni singolo stadio) + (solo su richiesta addizionale) n°1 Termostato di sicurezza a riarmo manuale "TS.M".
- Per cablaggio 400Vac/3Ph+N/50-60Hz è obbligatorio installare un numero di resistenze multiplo di 3 per ogni singolo stadio di potenza (n° RES: 3min-6-9max).
- Per una realizzazione a "regola d'arte" è sconsigliato installare più di 9 RES per singolo banco/stadio. Consigliamo al max 9 RES per banco (se ad es. sono richieste 12RES, consigliato realizzare 2 stadi da 6RES opp. 1 da 3 + 1 da 9).
- Standard morsettiera MRS5 inclusa, senza relè di potenza e senza interruttore magnetotermico generale. A richiesta quadro elettrico di potenza per sezione con resistenze elettriche (caratteristiche e prezzi su sezione "ELECTR-QR0/1/2...").
- Dunque al max 1 banco/stadio sarà costituito da: 9RES + 1TS + 1TS.M + 1QR0 (o QR1/2)

E' possibile configurare la sezione riscaldamento elettrica "SRE" sommando il Box SRE1 + numero di resistenze RES desiderato + 1 termostato TS per ogni singolo stadio di potenza richiesto. E' così possibile ottenere sezioni con:

- qualsiasi potenza (sia con alimentazione elettrica 230Vac monofase, sia con 400Vac trifase), compatibilmente con il MAX numero di Resistenze installabili
- qualsiasi numero di stadi di potenza (monostadio, bistadio, 3-4-ecc. stadi)

PRECONFIGURATI: Vengono infine proposte alcune sezioni elettriche SRE/230 e SRE/400 standard (già configurate con la potenza indicata, monostadio).

ADDITIONAL HEATING SECTION WITH ELECTRICAL HEATERS

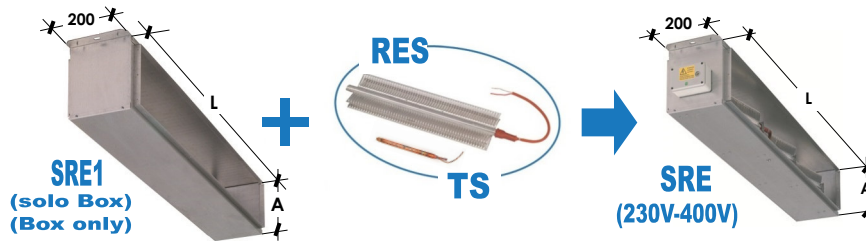
With high capacities, or when a separate section is required, the SRE electrical section is available: Electrical heaters assembled on galvanized steel frame, installed inside a Box (SRE1) made according with the specifications (self-supporting panels with SST technology).

- Depending on the model, on the power and number of stages, a different number of electric heaters is installed, assembled and connected with 230Vac/1Ph/50-60Hz or 400Vac/3Ph+N/50-60Hz.
- Each single stage is provided with one "TS" safety thermostat with automatic reset (no. 1 "TS" each single stage) + (only on request) no.1 safety thermostat "TS.M" with manual reset.
- With 400Vac/3Ph+N/50-60Hz connection it is compulsory to install electrical heaters as multiple of 3 per each power stage (no. RES: 3min-6-9max).
- For a perfect work it is not recommended to install more than 9 RES for a single bench/stage. We recommend at most 9 RES per bench (if, for example, 12RES are required, we recommend 2 stages of 6RES or 1 of 3 + 1 of 9).
- Standard MRS5 terminal board included, without power relay and without general magnetothermic switch. On request electrical power board for electrical heating section (specifications and prices in the "ELECTR-QR0/1/2..." section).
- Therefore at max 1 bench/stage will consist of: 9RES + 1TS + 1TS.M + 1QR0 (or QR1/2)

It is possible to configure the "SRE" electric heating section by adding the SRE1 Box + wished number of RES resistors + 1 TS thermostat per each single power stage required. It is thus possible to obtain sections with:

- any capacity (power supply 230Vac single phase or 400Vac three-phase either), compatibly with the MAX number of installable electrical heaters
- any wished nr. of power stages (single stage, double stages, 3-4-etc. stages)

PRECONFIGURATED: some electrical sections are proposed SRE/230 and SRE/400 standard (already configured with indicated capacity, single-stage).



QR0/1/2 Quadro elettrico di potenza escluso (disponibile accessorio, vedi sez. ELECTR-QR0/1/2)
Power electric board for heaters not included (available accessory, see ELECTR-QR0/1/2 section)

PRECONFIG.

Compatibilità/y	UTX, UTXE	120-121	130-131	140	220-221	230-231	240	320-321	330-331	340
versioni - versions: Z - P	L x A mm	L=800 x A=250			L=1.200 x A=250			L=1.600 x A=250		
versioni - versions: K	L x A mm	L=840 x A=290			L=1.240 x A=290			L=1.640 x A=290		

BOX Sezione elettrica (SOLO CASSA DI COPERTURA che contiene le resistenze elettriche) - Resistenze "RES" escluse: accessorio addizionale
Electrical heater BOX (ONLY COVER CASING that contain the electrical heaters) - Excluded "RES" electrical heaters: additional accessory

SRE1-Z	ZINCATA GALVANIZED	Compatibilità/y UTX-Z1/Z2/I21/I22	Mod. Cod.	SRE1-Z1 09900734	€ 80,00	SRE1-Z2 09900735	€ 103,00	SRE1-Z3 09900736	€ 123,00
SRE1-P	PREVERNICIATA PRE-PAINTED	Compatibilità/y UTX-P1/P2/P21/P22	Mod. Cod.	SRE1-P1 09900744	€ 120,00	SRE1-P2 09900745	€ 154,00	SRE1-P3 09900746	€ 187,00
SRE1-K	DOPPIO PANN. DOUBLE PANEL	Compatibilità/y UTX-K1/K2/K21/K22	Mod. Cod.	SRE1-K1 09900754	€ 156,00	SRE1-K2 09900755	€ 196,00	SRE1-K3 09900756	€ 237,00

(1) Lista compatibilità resistenze elettriche & caratteristiche tecniche - (per collegamento 400Vac trifase è obbligatorio installare un numero di RES multiplo di 3)
Electrical heaters compatibility list & technical characteristics - (with 400Vac three-phase connection it is compulsory to install electrical heaters as multiple of 3)

Ref. RES	1R.1500/2000,(M8=48x2H)	1R.2000/3000,(M8=48x2H)	1R.2000/3000,(M8=48x2H)
Potenza Termica - Heating capacity	1.500W / 2.000W	2.000W / 3.000W	2.000W / 3.000W
Ass. El. Res. Electr. - El. heaters current input (2)	6,6A / 8,7A	8,7A / 13,1A	8,7A / 13,1A
Alimentazione elettrica - Power supply	230Vac-1Ph-50/60Hz (cadauna singola Resistenza elettrica è 230Vac monofase - each single Electrical heater is 230Vac monophase)		
MAX numero Resistenze el. installabile MAX number of installable Electr. heaters	8		
RES Solo Resistenza Only heater	Mod. Cod. RES.1500/2000W RES010007 € 106,00	Mod. Cod. RES.2000/3000W RES010009 € 112,00	Mod. Cod. RES.2000/3000W RES010009 € 112,00

Termostato di sicurezza (obbligatorio 1 "TS" per ogni singolo stadio di potenza) - Safety thermostat (1 "TS" safety thermostat is compulsory for each single power stage)

TS	Termostato elettromeccanico a Bulbo TB-50.300co-C → Scala: 50-300°C; Regolazione: Cacciavite; Contatti/Portata: 1SPDT.co-C 15A@230Vac Electromechanical bulb thermostat TB-50.300co-C → Range: 50-300°C; Adjustabe: Screw; Contacts/Rating: 1SPDT.co-C 15A@230Vac	Mod. Cod. TS xRES TER010113	€ 39,00
TS.M	Termostato elettromeccanico a Bulbo TB-90.110nc-CR → Scala: 90-110°C, Set,point fisso, Riarmo manuale; Contatti/Portata: 1SPDT.nc-CR 15A@230Vac Electromechanical bulb thermostat TB-90.110nc-CR → Range: 90-110°C, Fixed set,point, Manual reset; Contacts/Rating: 1SPDT.nc-CR 15A@230Vac	Mod. Cod. TS-R xRES TER010123	€ 62,00

230V PRECONFIGURATO: Sezione riscald. con resistenze elettriche 230Vac + Termostato di sicurezza "TS" (senza Relè di potenza) + Morsetteria MRS5, Monostadio
PRECONFIGURATED: Heating section with electrical heaters 230Vac + Safety thermostat "TS" (without Power relay) + MRS5 terminal board. Single-stage

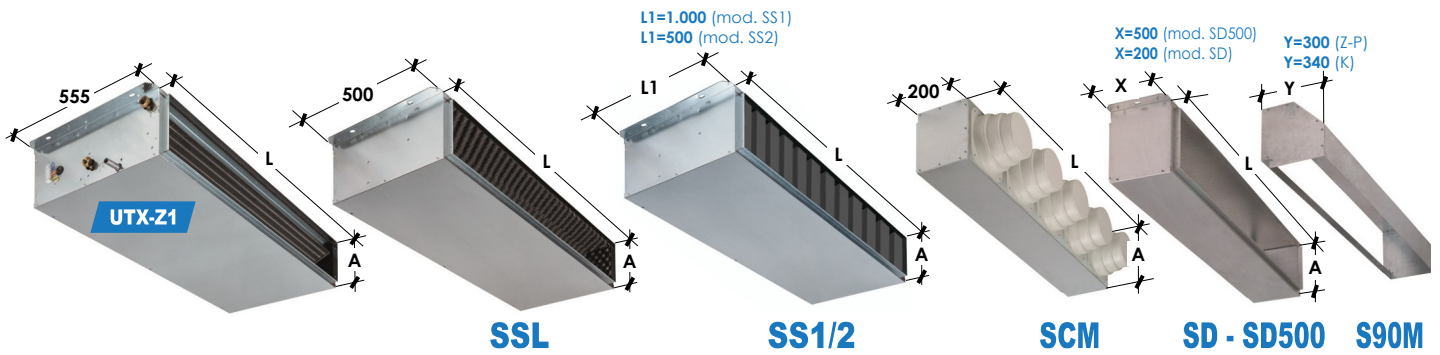
Ref. RES	Ref.	3R(1500)2000,(M8)	3R(2000)3000,(M8)	3R(2000)3000,(M8)
Alimentazione elettrica - Power supply	230Vac-1Ph-50/60Hz (resistenza elettrica 230Vac monofase - Electrical heater 230Vac monophase)			
Potenzialità Termica - Heating capacity	W	6.000 W		9.000 W
Ass. El. Res. elettriche - El. heaters current input (2)	W - A	6.000 W - 26,1 A		9.000 W - 39,2 A
ΔT Aria uscita-ingresso - Air supply-intake ΔT (3)	°C	33	30	32
Portata aria di rif. - Air flow of reference (4)	m³/h	1.100	1.200	1.150
Perdita di carico aria - Air pressure drop (5)	Pa	11	13	12
SRE-Z	ZINCATA GALVANIZED	Compatibilità/y UTX-Z1/Z2/I21/I22	Mod. Cod.	SRE-Z1 (6/230) 09900701 € 447,00
SRE-P	PREVERNICIATA PRE-PAINTED	Compatibilità/y UTX-P1/P2/P21/P22	Mod. Cod.	SRE-P1 (6/230) 09900711 € 487,00
SRE-K	DOPPIO PANN. DOUBLE PANEL	Compatibilità/y UTX-K1/K2/K21/K22	Mod. Cod.	SRE-K1 (6/230) 09900721 € 523,00
SRE-Z	ZINCATA GALVANIZED	Compatibilità/y UTX-Z1/Z2/I21/I22	Mod. Cod.	SRE-Z2 (9/230) 09900702 € 497,00
SRE-P	PREVERNICIATA PRE-PAINTED	Compatibilità/y UTX-P1/P2/P21/P22	Mod. Cod.	SRE-P2 (9/230) 09900712 € 548,00
SRE-K	DOPPIO PANN. DOUBLE PANEL	Compatibilità/y UTX-K1/K2/K21/K22	Mod. Cod.	SRE-K2 (9/230) 09900722 € 590,00
SRE-Z	ZINCATA GALVANIZED	Compatibilità/y UTX-Z1/Z2/I21/I22	Mod. Cod.	SRE-Z3 (9/230) 09900703 € 528,00
SRE-P	PREVERNICIATA PRE-PAINTED	Compatibilità/y UTX-P1/P2/P21/P22	Mod. Cod.	SRE-P3 (9/230) 09900713 € 593,00
SRE-K	DOPPIO PANN. DOUBLE PANEL	Compatibilità/y UTX-K1/K2/K21/K22	Mod. Cod.	SRE-K3 (9/230) 09900723 € 643,00

400V PRECONFIGURATO: Sezione riscald. con resistenze elettriche 400Vac + Termostato di sicurezza "TS" (senza Relè di potenza) + Morsetteria MRS5, Monostadio
PRECONFIGURATED: Heating section with electrical heaters 400Vac + Safety thermostat "TS" (without Power relay) + MRS5 terminal board. Single-stage

Ref. RES	Ref.	3R(1500)2000,(M8)	3R(2000)3000,(M8)	3R(2000)3000,(M8)
Alimentazione elettrica - Power supply	400Vac-3Ph+N-50/60Hz (resistenza elettrica 400Vac trifase - Electrical heater 400Vac three-phase)			
Potenzialità Termica - Heating capacity	W	6.000 W		9.000 W
Ass. El. Res. elettriche - El. heaters current input (2)	W - A	3x2.000 W - 3x8,7 A		3x3.000 W - 3x13,1 A
ΔT Aria uscita-ingresso - Air supply-intake ΔT (3)	°C	33	30	32
Portata aria di rif. - Air flow of reference (4)	m³/h	1.100	1.200	1.150
Perdita di carico aria - Air pressure drop (5)	Pa	11	13	12
SRE-Z	ZINCATA GALVANIZED	Compatibilità/y UTX-Z1/Z2/I21/I22	Mod. Cod.	SRE-Z1 (6/400) 09900731 € 447,00
SRE-P	PREVERNICIATA PRE-PAINTED	Compatibilità/y UTX-P1/P2/P21/P22	Mod. Cod.	SRE-P1 (6/400) 09900741 € 487,00
SRE-K	DOPPIO PANN. DOUBLE PANEL	Compatibilità/y UTX-K1/K2/K21/K22	Mod. Cod.	SRE-K1 (6/400) 09900751 € 523,00
SRE-Z	ZINCATA GALVANIZED	Compatibilità/y UTX-Z1/Z2/I21/I22	Mod. Cod.	SRE-Z2 (9/400) 09900732 € 497,00
SRE-P	PREVERNICIATA PRE-PAINTED	Compatibilità/y UTX-P1/P2/P21/P22	Mod. Cod.	SRE-P2 (9/400) 09900742 € 548,00
SRE-K	DOPPIO PANN. DOUBLE PANEL	Compatibilità/y UTX-K1/K2/K21/K22	Mod. Cod.	SRE-K2 (9/400) 09900752 € 590,00
SRE-Z	ZINCATA GALVANIZED	Compatibilità/y UTX-Z1/Z2/I21/I22	Mod. Cod.	SRE-Z3 (9/400) 09900733 € 528,00
SRE-P	PREVERNICIATA PRE-PAINTED	Compatibilità/y UTX-P1/P2/P21/P22	Mod. Cod.	SRE-P3 (9/400) 09900743 € 593,00
SRE-K	DOPPIO PANN. DOUBLE PANEL	Compatibilità/y UTX-K1/K2/K21/K22	Mod. Cod.	SRE-K3 (9/400) 09900753 € 643,00

(1) Tutte le resistenze sono bistadio, ma è possibile collegare/alimentare 1 solo stadio alla volta (NO entrambi in parallelo, pena il surriscaldamento della resistenza, con sicuro danneggiamento/bruciatura della stessa).
(2) Dati elettrici: Valori rilevati con Wattmetro Jokogawa WT110 (Valore max, nominale, di targa = valore di riferimento per progettazione impianto elettrico).
(3) ΔT nominale resistenze: ΔT riferito al 50% della portata aria nominale indicata (Qa,n, 4); Riferito alle più probabili condizioni di funzionamento dell'unità (Qa con velocità<max ed ESP>0Pa).
(5) Perdite di carico aria (Pa): riferite alla portata aria nominale indicata (Qa,n, 4)

(1) All electrical heaters are double-stage, but it is possible to connect power supply 1 single-stage at a time (NO both in parallel, otherwise the resistor can be overheated, with sure damage/burning of the same).
(3) Electrical data: Data measured with Wattmeter Jokogawa WT110 (Max value, nominal, of label = reference value for the electrical system design).
(4) Nominal el. heaters ΔT: ΔT referred to 50% of the showed nominal air flow (Qa,n, 4); Refer to the most probable working conditions of the unit (Qa with speed<max and ESP>0Pa).
(5) Air pressure drops (Pa): referred to the showed nominal air flow (Qa,n, 4)



Compatibilità/y		UTX, UTXE	120-121	130-131	140	220-221	230-231	240	320-321	330-331	340
versioni - versions: Z - P		L x A mm	L=800 x A=250			L=1.200 x A=250			L=1.600 x A=250		
versioni - versions: K		L x A mm	L=840 x A=290			L=1.240 x A=290			L=1.640 x A=290		
Sezione dritta (= sezione vuota) - Internamente coibentata Straight section (= empty section) - Internal insulation											
Perdita di carico aria - Air pressure drop		Pa (2)	< 10	< 10	< 10	< 10	< 10	< 10	< 10	< 10	< 10
SD-Z	ZINCATA GALVANIZED	Compatibilità/y UTX-Z1/Z2/Z21/Z22 Mod.(1) Cod.P	SD-Z1-M 09900761	€ 80,00		SD-Z2-M 09900762	€ 103,00		SD-Z3-M 09900763	€ 123,00	
SD-P	PREVERNICIATA PRE-PAINTED	Compatibilità/y UTX-P1/P2/P21/P22 Mod.(1) Cod.P	SD-P1-M 09900771	€ 120,00		SD-P2-M 09900772	€ 154,00		SD-P3-M 09900773	€ 187,00	
SD-K	DOPPIO PANN. DOUBLE PANEL	Compatibilità/y UTX-K1/K2/K21/K22 Mod.(1) Cod.P	SD-K1-M 09900781	€ 156,00		SD-K2-M 09900782	€ 196,00		SD-K3-M 09900783	€ 237,00	
SD500-Z	ZINCATA GALVANIZED	Compatibilità/y UTX-Z1/Z2/Z21/Z22 Mod.(1) Cod.P	SD500-Z1-M 09900764	€ 174,00		SD500-Z2-M 09900765	€ 222,00		SD500-Z3-M 09900766	€ 265,00	
SD500-P	PREVERNICIATA PRE-PAINTED	Compatibilità/y UTX-P1/P2/P21/P22 Mod.(1) Cod.P	SD500-P1-M 09900774	€ 217,00		SD500-P2-M 09900775	€ 276,00		SD500-P3-M 09900776	€ 330,00	
SD500-K	DOPPIO PANN. DOUBLE PANEL	Compatibilità/y UTX-K1/K2/K21/K22 Mod.(1) Cod.P	SD500-K1-M 09900784	€ 339,00		SD500-K2-M 09900785	€ 433,00		SD500-K3-M 09900786	€ 517,00	
Sezione a 90° - Internamente coibentata 90° section - Internal insulation											
Perdita di carico aria - Air pressure drop		Pa (2)	< 10	< 10	< 10	< 10	< 10	< 10	< 10	< 10	< 10
S90-Z	ZINCATA GALVANIZED	Compatibilità/y UTX-Z1/Z2/Z21/Z22 Mod.(1) Cod.P	S90-Z1-M 09900791	€ 93,00		S90-Z2-M 09900792	€ 115,00		S90-Z3-M 09900793	€ 135,00	
S90-P	PREVERNICIATA PRE-PAINTED	Compatibilità/y UTX-P1/P2/P21/P22 Mod.(1) Cod.P	S90-P1-M 09900801	€ 133,00		S90-P2-M 09900802	€ 166,00		S90-P3-M 09900803	€ 199,00	
S90-K	DOPPIO PANN. DOUBLE PANEL	Compatibilità/y UTX-K1/K2/K21/K22 Mod.(1) Cod.P	S90-K1-M 09900811	€ 168,00		S90-K2-M 09900812	€ 208,00		S90-K3-M 09900813	€ 249,00	
Sezione in lamiera con attacchi circolari "φ" di diametro variabile in materiale plastico - Internamente coibentata Steel section with spigots "φ" with variable diameter made of plastic material - Internal insulation											
Attacchi circolari - Spigots		No. x φ	3 x φ 200/180/160 mm			5 x φ 200/180/160 mm			6 x φ 200/180/160 mm		
Perdita di carico aria - Air pressure drop		Pa (2)	18	21	19	27	33	30	27	33	30
SCM-Z	ZINCATA GALVANIZED	Compatibilità/y UTX-Z1/Z2/Z21/Z22 Mod.(1) Cod.P	SCM-Z1-M 09900871	€ 154,00		SCM-Z2-M 09900872	€ 225,00		SCM-Z3-M 09900873	€ 269,00	
SCM-P	PREVERNICIATA PRE-PAINTED	Compatibilità/y UTX-P1/P2/P21/P22 Mod.(1) Cod.P	SCM-P1-M 09900881	€ 194,00		SCM-P2-M 09900882	€ 276,00		SCM-P3-M 09900883	€ 334,00	
SCM-K	DOPPIO PANN. DOUBLE PANEL	Compatibilità/y UTX-K1/K2/K21/K22 Mod.(1) Cod.P	SCM-K1-M 09900891	€ 229,00		SCM-K2-M 09900892	€ 318,00		SCM-K3-M 09900893	€ 384,00	
Sezione silenziatore a labirinto Labyrinth noise level attenuator section											
Attenuazione - Attenuation		dB(A)	6 dB(A)	6 dB(A)	6 dB(A)	7 dB(A)	7 dB(A)	7 dB(A)	8 dB(A)	8 dB(A)	8 dB(A)
Perdita di carico aria - Air pressure drop		Pa (2)	23	28	26	37	44	40	36	44	40
SSL-Z	ZINCATA GALVANIZED	Compatibilità/y UTX-Z1/Z2/Z21/Z22 Mod.(1) Cod.P	SSL-Z1-M 09900901	€ 216,00		SSL-Z2-M 09900902	€ 279,00		SSL-Z3-M 09900903	€ 343,00	
SSL-P	PREVERNICIATA PRE-PAINTED	Compatibilità/y UTX-P1/P2/P21/P22 Mod.(1) Cod.P	SSL-P1-M 09900911	€ 293,00		SSL-P2-M 09900912	€ 382,00		SSL-P3-M 09900913	€ 468,00	
SSL-K	DOPPIO PANN. DOUBLE PANEL	Compatibilità/y UTX-K1/K2/K21/K22 Mod.(1) Cod.P	SSL-K1-M 09900921	€ 353,00		SSL-K2-M 09900922	€ 453,00		SSL-K3-M 09900923	€ 555,00	
Sezione silenziatore di tipo dissipativo a setti fonoassorbenti in lana di vetro rivestita da tessuto compatto ("velovetro") ; L1 = 1.000mm Noise level silencer section dissipative type with sound attenuators made of glass wool and lined by a compact fabric ("velovetro") ; L1 = 1.000mm											
Attenuazione - Attenuation		dB(A)	8 dB(A)	8 dB(A)	8 dB(A)	9 dB(A)	9 dB(A)	9 dB(A)	10 dB(A)	10 dB(A)	10 dB(A)
Perdita di carico aria - Air pressure drop		Pa (2)	29	35	32	46	55	50	45	55	50
SS1-Z	ZINCATA GALVANIZED	Compatibilità/y UTX-Z1/Z2/Z21/Z22 Mod.(1) Cod.P	SS1-Z1-M 09900931	€ 406,00		SS1-Z2-M 09900932	€ 523,00		SS1-Z3-M 09900933	€ 629,00	
SS1-P	PREVERNICIATA PRE-PAINTED	Compatibilità/y UTX-P1/P2/P21/P22 Mod.(1) Cod.P	SS1-P1-M 09900941	€ 469,00		SS1-P2-M 09900942	€ 603,00		SS1-P3-M 09900943	€ 725,00	
SS1-K	DOPPIO PANN. DOUBLE PANEL	Compatibilità/y UTX-K1/K2/K21/K22 Mod.(1) Cod.P	SS1-K1-M 09900951	€ 648,00		SS1-K2-M 09900952	€ 829,00		SS1-K3-M 09900953	€ 995,00	
Sezione silenziatore di tipo dissipativo a setti fonoassorbenti in lana di vetro rivestita da tessuto compatto ("velovetro") ; L1 = 500mm Noise level silencer section dissipative type with sound attenuators made of glass wool and lined by a compact fabric ("velovetro") ; L1 = 500mm											
Attenuazione - Attenuation		dB(A)	6 dB(A)	6 dB(A)	6 dB(A)	7 dB(A)	7 dB(A)	7 dB(A)	7 dB(A)	7 dB(A)	7 dB(A)
Perdita di carico aria - Air pressure drop		Pa (2)	20	24	22	32	38	35	31	39	35
SS2-Z	ZINCATA GALVANIZED	Compatibilità/y UTX-Z1/Z2/Z21/Z22 Mod.(1) Cod.P	SS2-Z1-M 09900934	€ 267,00		SS2-Z2-M 09900935	€ 345,00		SS2-Z3-M 09900936	€ 416,00	
SS2-P	PREVERNICIATA PRE-PAINTED	Compatibilità/y UTX-P1/P2/P21/P22 Mod.(1) Cod.P	SS2-P1-M 09900944	€ 310,00		SS2-P2-M 09900945	€ 400,00		SS2-P3-M 09900946	€ 482,00	
SS2-K	DOPPIO PANN. DOUBLE PANEL	Compatibilità/y UTX-K1/K2/K21/K22 Mod.(1) Cod.P	SS2-K1-M 09900954	€ 433,00		SS2-K2-M 09900955	€ 556,00		SS2-K3-M 09900956	€ 669,00	

(1) Mod.: "A" finale = idoneo per bocca aspirazione; "M" finale = idoneo per bocca mandata

• SD-SD500-S90-SCM-SSL-SS1-SS2: A richiesta accessorio analogo per bocca aspirazione versioni Z2-Z22, P2-P2, K2-K22, stesso prezzo.

(2) Perdite di carico aria (Pa) riferite alla portata aria nominale dell'unità a 2-tubi (vedi tabella "Dati Tecnici Nominali").

• SS1-SS2 installati sulla bocca di mandata della sezione ventilante: Obbligatorio aggiungere/interporre una sezione vuota min L200 (SD) fra sez. ventilante e silenziatore (per distribuire l'aria sul silenziatore, poiché i setti fonoassorbenti hanno la stessa lunghezza della sezione SS1-SS2).

(1) Mod.: "A" final = suitable for air intake suction - "M" final = suitable for air supply outlet

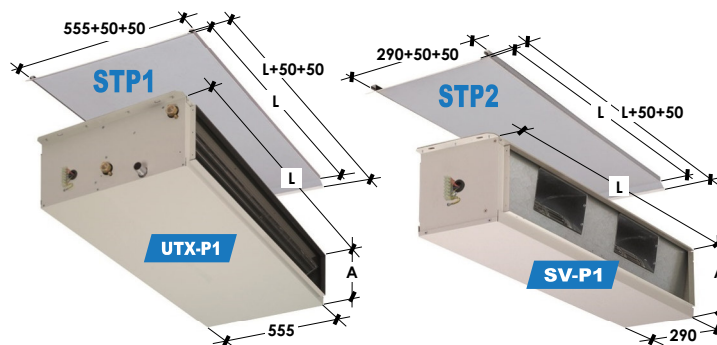
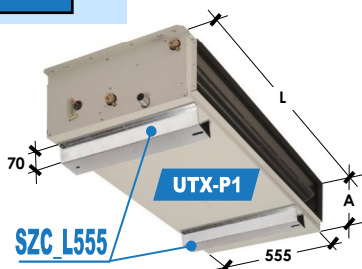
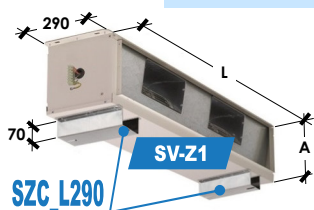
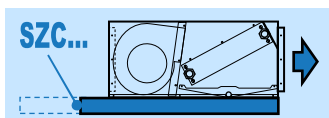
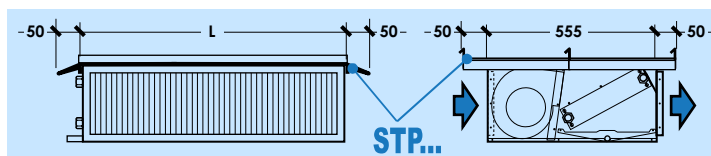
• SD-S90-SU-SJ-SCM-SSL-SS1: On request accessory similar for air intake suction versions Z2-Z22, P2-P2, K2-K22, same price.

(2) Air pressure drops (Pa) referred to nominal air flow of the 2-pipe unit (see "Nominal Technical Data" table).

• SS1-SS2 installed on the air supply side of the fan section: it is mandatory to add/insert an empty section with min 200mm (SD) length between the fan section and the silencer (to distribute the air on the silencer, since the sound-absorbing sections have the same length as the SS1-SS2 section).

ENP Esecuzione NO pretranci
NO pre-cut execution

EXE Esecuzione x esterno
Execution x external



Compatibilità/y	UTX, UTXE	120-121	130-131	140	220-221	230-231	240	320-321	330-331	340
versioni - versions: Z - P	L x A mm	L=800 x A=250			L=1.200 x A=250			L=1.600 x A=250		
versioni - versions: K	L x A mm	L=840 x A=290			L=1.240 x A=290			L=1.640 x A=290		

ESECUCIONI SPECIALI - SPECIAL EXECUTIONS

(1) Esecuzione unità per installazione all'esterno

Execution of the unit for outdoor installation

EXE	Compatibilità/y: Unità-Unit "UTX-Z/P/K" Cassonetti-Boxes "SV-Z/P/K"	Mod. Cod.	EXE xUTX100 09901041	€ 92,00	EXE xUTX200 09901042	€ 102,00	EXE xUTX300 09901043	€ 113,00
-----	--	-----------	-------------------------	---------	-------------------------	----------	-------------------------	----------

(2) Esecuzione NO pretranci

NO pre-cuts execution

ENP	Compatibilità/y: Unità-Unit "UTX-Z/P/K" Cassonetti-Boxes "SV-Z/P/K"	Mod. Cod.	ENP xUTX100 09901051	€ 42,00	ENP xUTX200 09901052	€ 47,00	ENP xUTX300 09901053	€ 54,00
-----	--	-----------	-------------------------	---------	-------------------------	---------	-------------------------	---------

(3) TETTUCCI PARAPIOGGIA - RAIN PROTECTION COVERS

Obbligatorio aggiungere accessorio "EXE"
Required to add accessory "EXE"

Prezzo al metro lineare: calcolare la lunghezza del tetto necessario (in funzione delle sezioni richieste) e moltiplicare per il prezzo unitario.
Price per meter: calculate the needed top length (depending on the requested sections) and multiply by unit price.

STP-Z	ZINCATA GALVANIZED	Compatibilità/y: UTX-Z + Accessori/es	Mod. Cod.	STP-Z1 09901101	€/m 122,00	STP-Z2 09901102	€/m 176,00	STP-Z3 09901103	€/m 229,00
STP-P	PREVERNICIATA PRE-PAINTED	Compatibilità/y: UTX-P + Accessori/es	Mod. Cod.	STP-P1 09901111	€/m 153,00	STP-P2 09901112	€/m 218,00	STP-P3 09901113	€/m 287,00
STP-K	PREVERNICIATA PRE-PAINTED	Compatibilità/y: UTX-K + Accessori/es	Mod. Cod.	STP-K1 09901121	€/m 164,00	STP-K2 09901122	€/m 233,00	STP-K3 09901123	€/m 302,00

ZOCCOLI (PROFILATI) - FEET (ROLLED SECTION)

Per appoggio unità a terra; in lamiera zincata
For Unit floor support; made of galvanized steel

Prezzo al metro lineare: calcolare la lunghezza dello zoccolo necessario (in funzione delle sezioni richieste) e moltiplicare per il prezzo unitario.
Price per meter: calculate the needed feet length (depending on the requested sections) and multiply by unit price.

SZC-Z	ZINCATA GALVANIZED	Compatibilità/y: UTX-Z + Accessori/es	Mod. Cod.	SZC-Z1 09901281	€/m 55,00	SZC-Z2 09901282	€/m 55,00	SZC-Z3 09901283	€/m 55,00
SZC-P	ZINCATA GALVANIZED (4)	Compatibilità/y: UTX-P + Accessori/es	Mod. Cod.	SZC-P1 09901284	€/m 57,00	SZC-P2 09901285	€/m 57,00	SZC-P3 09901286	€/m 57,00
SZC-K	ZINCATA GALVANIZED (4)	Compatibilità/y: UTX-K + Accessori/es	Mod. Cod.	SZC-K1 09901291	€/m 60,00	SZC-K2 09901292	€/m 60,00	SZC-K3 09901293	€/m 60,00

(1) La variante "EXE" (Esecuzione unità per installazione all'esterno) prevede:

- Unità fornita senza pretranci e senza fori inutilizzati + Siliconatura dei bordi dei pannelli superiori e siliconatura di eventuali fori non utilizzati + Viti superiori fissate con rondella in PVC a tenuta o profette con silicone + Accessorio MR55 (morsettiere dentro scatola elettrica IP55).
- Nota1: si perde la reversibilità SX/DX (attacchi sinistra/destra) sul luogo di installazione.
- Nota2: oltre ad "EXE" è sempre consigliato aggiungere anche l'accessorio tettuccio parapiooggia.

(2) La variante "ENP" (Esecuzione NO pretranci, con estetica "pulita/gradevole") prevede:

- Unità fornita senza pretranci e senza fori inutilizzati (soluzione ideale quando l'unità rimane visibile).
- Nota: si perde la reversibilità SX/DX (attacchi sinistra/destra) sul luogo di installazione.

(1),(2): L'esecuzione speciale si intende estesa all'intera unità, comprensiva di tutti gli accessori come richiesto da ordine (ad es. se richiesta l'esecuzione EXE, l'intera unità+accessori verranno forniti in esecuzione EXE).

(3) Il tettuccio parapiooggia viene fornito a seconda delle dimensioni in un solo pezzo o in più moduli accoppiati. Si consiglia una sporgenza di 50mm lato aspirazione e 50mm lato mandata, ma a seconda delle necessità può essere richiesta qualsiasi lunghezza e sporgenza. Realizzato su misura di volta in volta a seconda della configurazione dell'unità, sia per unità verticali, sia per unità orizzontali.
Accessorio STP-K compatibile per versione K ma realizzato in Singolo pannello preverniciato (P).

(4) Accessori SZC-P/K compatibili per versioni P/K ma realizzati in Singolo pannello zincato (Z)

(1) The "EXE" variant (Execution of the unit for outdoor installation) foresee:

- Unit supplied without knockouts and unused holes + Upper screws fixed with PVC panels' edges and unused holes protected by silicon + Upper screws fixed with PVC sealing washers or silicon protected + MR55 accessory (terminal board inside IP55 electrical box).
- Note1: unit will not be DX/SX (right/left water connections) on site reversible.
- Note2: further to "EXE" is recommended to add rain protection roof.

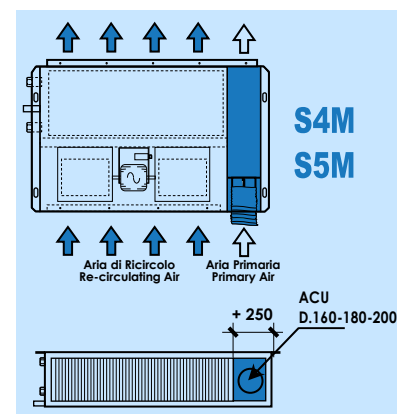
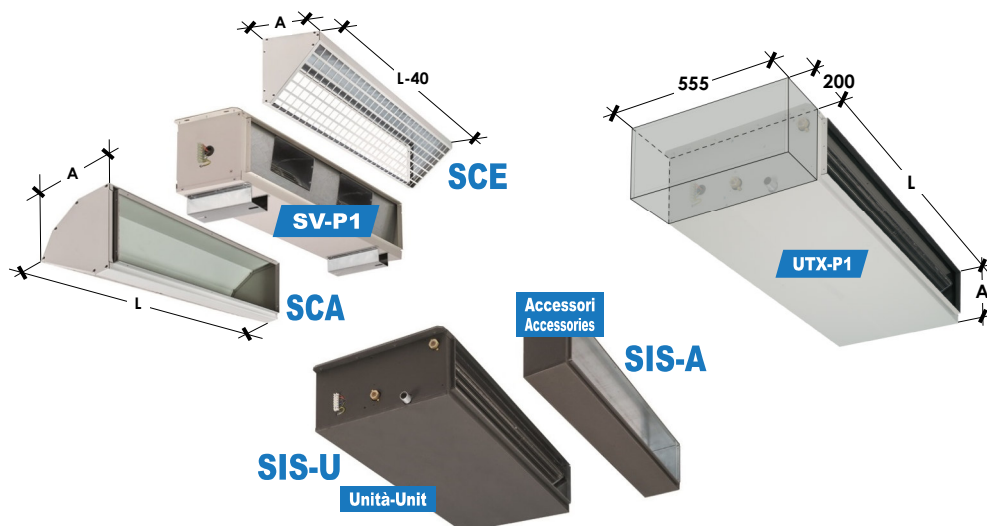
(2) The "ENP" variant (Execution NO pre-cuts, with pleasant aesthetic) foresee:

- Unit supplied without knockouts and unused holes (ideal solution for exposed unit).
- Note: unit will not be DX/SX (right/left water connections) on site reversible.

(1),(2): The special execution is referring to the complete unit, including all according to the order accessories (ex. in case of EXE execution, all unit + accessories will be supplied in EXE execution).

(3) The rain protection cover is provided in one or more coupled parts, depending on the size. We recommend an overhang of 50mm on the intake and 50mm on the supply side, and in any case according to the client needs any length/overhang can be provided. Tailor-made from time to time depending on the configuration of the unit, both for vertical or horizontal unit.
Accessory STP-K compatible for version K but made in pre-painted Single skin panel (P).

(4) Accessories SZC-P/K compatible for version P/K but made in galvanized Single skin panel (Z)



Compatibilità/y	UTX, UTXE	120-121	130-131	140	220-221	230-231	240	320-321	330-331	340	
versioni - versions: Z - P	L x A mm	L=800 x A=250			L=1.200 x A=250			L=1.600 x A=250			
versioni - versions: K	L x A mm	L=840 x A=290			L=1.240 x A=290			L=1.640 x A=290			
Cuffia aspirazione con rete antivolatile + filtro aria piano con grado filtrazione EU3 (EUROVENT 4/5) ; solo per bocca aspirazione aria (per installazione unità "UTX" o "SV" all'esterno) Air intake casing with bird-proof grill + flat air filter with EU3 filtering level (EUROVENT 4/5) ; only for air intake outlet (for "UTX" or "SV" unit external installation)											
P.d.c. aria (filtro pulito/sporcato) - Air press.drop (clean/dirty filter)		Pa(l)	15 - 35	17 - 42	16 - 38	23 - 55	27 - 66	25 - 60	22 - 54	28 - 66	25 - 60
SCA-Z	ZINCATA GALVANIZED	Compatibilità/y UTX-Z1	Mod. SCA-Z1	09901221	€ 184,00	SCA-Z2	09901222	€ 234,00	SCA-Z3	09901223	€ 279,00
SCA-P	PREVERNICIATA PRE-PAINTED	Compatibilità/y UTX-P1	Mod. SCA-P1	09901231	€ 229,00	SCA-P2	09901232	€ 292,00	SCA-P3	09901233	€ 348,00
SCA-K	DOPPIO PANN. DOUBLE PANEL	Compatibilità/y UTX-K1	Mod. SCA-K1	09901241	€ 358,00	SCA-K2	09901242	€ 456,00	SCA-K3	09901243	€ 545,00
Cuffia di espulsione con rete antivolatile (ad es. per installazione all'esterno della sola sezione ventilante "SV" utilizzata come cassonetto ventilante) ; solo per bocca mandata aria Outlet casing with bird-proof grill (ex. for external installation just of the "SV" ventilating section used like ventilating box) ; only for air supply outlet											
Perdita di carico aria - Air pressure drop		Pa (l)	< 10	< 10	< 10	< 10	< 10	< 10	< 10	< 10	
SCE-Z	ZINCATA GALVANIZED	Compatibilità/y UTX-Z1	Mod. SCE-Z1	09901251	€ 93,00	SCE-Z2	09901252	€ 117,00	SCE-Z3	09901253	€ 140,00
SCE-P	PREVERNICIATA PRE-PAINTED	Compatibilità/y UTX-P1	Mod. SCE-P1	09901261	€ 115,00	SCE-P2	09901262	€ 146,00	SCE-P3	09901263	€ 175,00
SCE-K	DOPPIO PANN. DOUBLE PANEL	Compatibilità/y UTX-K1	Mod. SCE-K1	09901271	€ 179,00	SCE-K2	09901272	€ 228,00	SCE-K3	09901273	€ 273,00
Isolamento termo-acustico esterno aggiuntivo (in Polietilene espanso a cellule chiuse, spessore 6mm). Attenuazione sonora 2 dB(A). /E=esterno, /I=interno (stesso prezzo) Additional external thermal-acoustic insulation (closed cells expanded Polyethylene 6mm thickness), Sound attenuation 2 dB(A). /E=external, /I=internal (same price)											
SIS-U	x Unità base x Basic Unit	Compatibilità/y UTX-Z/P/K	Mod. SIS-U1/E	09901201	€ 98,00	SIS-U2/E	09901202	€ 112,00	SIS-U3/E	09901203	€ 123,00
SIS-A	x 1 Accessorio x 1 Accessory	Compatibilità/y es.-ex.: SV-Z/P/K	Mod. SIS-A1/E	09901211	€ 67,00	SIS-A2/E	09901212	€ 80,00	SIS-A3/E	09901213	€ 94,00
(2) Vano tecnico per protezione/copertura tubi, valvole, morsetteria, quadro elettrico ed altri organi di regolazione - Estensione = L = Lunghezza unità base Technical compartment for pipes, valves, terminal board, electrical panel and other control devices protection/cover - Extension = L = Basic unit's length											
ST-Z	ZINCATA GALVANIZED	Compatibilità/y UTX-Z1	Mod. ST-Z1	09901351	€ 94,00	ST-Z2	09901352	€ 95,00	ST-Z3	09901353	€ 96,00
ST-P	PREVERNICIATA PRE-PAINTED	Compatibilità/y UTX-P1	Mod. ST-P1	09901361	€ 117,00	ST-P2	09901362	€ 118,00	ST-P3	09901363	€ 119,00
ST-K	PREVERNICIATA PRE-PAINTED	Compatibilità/y UTX-K1	Mod. ST-K1	09901371	€ 126,00	ST-K2	09901372	€ 127,00	ST-K3	09901373	€ 128,00
(3) Canale aria laterale per immissione aria primaria, con presa per attacco aria primaria ACU (D.160-180-200mm), senza serranda, inclusa cassa unità 250mm più lunga Side air duct for primary air input, with primary air connection ACU (D.160-180-200mm), without louver, including casing 250mm longer											
Perdita di carico aria - Air pressure drop		Pa (l)	< 10	< 10	< 10	< 10	< 10	< 10	< 10	< 10	
S4M-Z	ZINCATA GALVANIZED	Compatibilità/y UTX-Z1	Mod. S4M-Z1	09901381	€ 77,00	S4M-Z2	09901382	€ 98,00	S4M-Z3	09901383	€ 118,00
S4M-P	PREVERNICIATA PRE-PAINTED	Compatibilità/y UTX-P1	Mod. S4M-P1	09901391	€ 96,00	S4M-P2	09901392	€ 122,00	S4M-P3	09901393	€ 147,00
S4M-K	DOPPIO PANN. DOUBLE PANEL	Compatibilità/y UTX-K1	Mod. S4M-K1	09901401	€ 150,00	S4M-K2	09901402	€ 190,00	S4M-K3	09901403	€ 230,00
(3) Canale aria laterale per immissione aria primaria, con presa per attacco aria primaria ACU (D.160-180-200mm), con serranda manuale, inclusa cassa unità 250mm più lunga Side air duct for primary air input, with primary air connection ACU (D.160-180-200mm), with manual louver, including casing 250mm longer											
Perdita di carico aria - Air pressure drop		Pa (l)	< 10	< 10	< 10	< 10	< 10	< 10	< 10	< 10	
S5M-Z	ZINCATA GALVANIZED	Compatibilità/y UTX-Z1	Mod. S5M-Z1	09901411	€ 110,00	S5M-Z2	09901412	€ 132,00	S5M-Z3	09901413	€ 152,00
S5M-P	PREVERNICIATA PRE-PAINTED	Compatibilità/y UTX-P1	Mod. S5M-P1	09901421	€ 129,00	S5M-P2	09901422	€ 155,00	S5M-P3	09901423	€ 180,00
S5M-K	DOPPIO PANN. DOUBLE PANEL	Compatibilità/y UTX-K1	Mod. S5M-K1	09901431	€ 184,00	S5M-K2	09901432	€ 224,00	S5M-K3	09901433	€ 264,00

(1) Perdite di carico aria (Pa) riferite alla portata aria nominale dell'unità a 2-tubi (vedi tabella "Dati Tecnici Nominali").

(2) ST: A richiesta accessorio analogo per versioni Z2-Z21-Z22, P2-P21-P22, K2-K21-K22, stesso prezzo. Accessorio ST-K compatibile per versione UTX-K ma realizzato in Singolo pannello preverniciato (P).

(3) S4M, S5M: A richiesta accessorio analogo per versioni Z2-Z21-Z22, P2-P21-P22, K2-K21-K22, stesso prezzo.

(1) Air pressure drops (Pa) referred to nominal air flow of the 2-pipe unit (see "Nominal Technical Data" table).

(4) ST: On request accessory similar for versions Z2-Z21-Z22, P2-P21-P22, K2-K21-K22, same price. Accessory ST-K compatible for version UTX-K but made in pre-painted Single skin panel (P).

(3) S4M, S5M: On request accessory similar for versions Z2-Z21-Z22, P2-P21-P22, K2-K21-K22, same price.

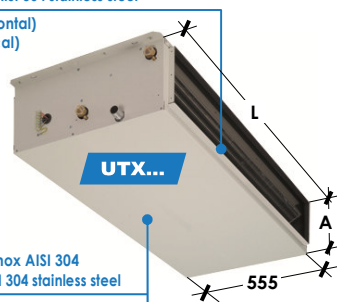
VARIANTI STANDARD + VARIANTE = Nuova soluzione
(Per dettagli su cosa è una Variante, Vedi Sez. APPENDIX, paragrafo Note & Curiosità)

VARIANTS STANDARD + VARIANTS = New solution
(For details on what a Variant is, see APPENDIX section, paragraph Notes & Curiosities)



VBO.304 Bacinella: inox AISI 304
Drain pan: AISI 304 stainless steel

VBO (Horizontal)
VBV (Vertical)



VC.304 Cassa portante: inox AISI 304
Main casing: AISI 304 stainless steel

VC.RAL9007 Cassa portante: grigio RAL9007
Main casing: grey RAL9007

Compatibilità/y	UTX, SV	120/121	130/140/131	220/221	230/240/231	320/321	330/340/331	
VARIANTE: Gruppo ventilante con motore EC~230V Brushless + Inverter (risparmio energetico, regolaz. 0...10Vdc) - In alternativa a motore standard AC~230V asincrono 3-Vel. VARIANT: Fan section with EC~230V Brushless motor + Inverter (energy-saving, regulation 0...10Vdc) - As alternative to the standard asynchronous AC~230V 3-Speed motor								
VMB	Δ prezzo rispetto UTX_AC Δ price compared to UTX_AC	Mod. Cod. €	VMB xUTX120 09901341 +236,00	VMB xUTX130/140 09901342 +236,00	VMB xUTX220 09901344 +339,00	VMB xUTX230/240 09901345 +339,00	VMB xUTX320 09901346 +339,00	VMB xUTX330/340 09901347 +339,00

Compatibilità/y	UTX, UTXE	120-121	130-131	140	220-221	230-231	240	320-321	330-331	340
versioni - versions: Z - P	L x A mm	L=800 x A=250			L=1.200 x A=250			L=1.600 x A=250		
versioni - versions: K	L x A mm	L=840 x A=290			L=1.240 x A=290			L=1.640 x A=290		

(2) INOX - STAINLESS STEEL (AISI304)

VARIANTE: Cassa di copertura in semplice pannello in acciaio inox AISI304 + isolamento termo-acustico interno (in alternativa alla cassa preverniciata "P" standard)
VARIANT: Main Casing in single skin panel of AISI304 stainless steel + internal thermal-acoustic insulation (as alternative to the standard pre-painted "P" casing)

VC.304	Compatibilità/y: Unità-Unit "UTX-P"	Mod.(1) Cod.	VC.304 xUTX100P 09901441	€ 214,00	VC.304 xUTX200P 09901442	€ 272,00	VC.304 xUTX300P 09901443	€ 325,00
VCA.304	Compatibilità/y: no.1 Sezione-Accessorio no.1 Section-Accessory SV, SRE, SRA, SD, S90, - P	Mod. Cod.	VCA.304 xUTX100P 09901444	€ 136,00	VCA.304 xUTX200P 09901445	€ 175,00	VCA.304 xUTX300P 09901446	€ 210,00

VARIANTE: Cassa di copertura in doppio pannello 20mm in Lamiera int.Zincata/Fibra-vetro/ext.InoxAIS304 (in alternativa alla cassa doppio pannello "K" standard)
VARIANT: Main Casing in 20mm double panel, made of int.galvanized-sheet-metal/Glass-fiber/ext.AISI304-stainless-steel (as alternative to the standard double panel "K" casing)

VC1.304	Compatibilità/y: Unità-Unit "UTX-K"	Mod.(1) Cod.	VC1.304 xUTX100K 09901451	€ 134,00	VC1.304 xUTX200K 09901452	€ 172,00	VC1.304 xUTX300K 09901453	€ 206,00
VCA1.304	Compatibilità/y: no.1 Sezione-Accessorio no.1 Section-Accessory SV, SRE, SRA, SD, S90, - K	Mod. Cod.	VCA1.304 xUTX100K 09901454	€ 107,00	VCA1.304 xUTX200K 09901455	€ 138,00	VCA1.304 xUTX300K 09901456	€ 166,00

VARIANTE: Cassa di copertura in doppio pannello 20mm in Lamiera int.InoxAIS304/Fibra-vetro/ext.InoxAIS304 (in alternativa alla cassa doppio pannello "K" standard)
VARIANT: Main Casing in 20mm double panel, made of int.AISI304-stainless-steel/Glass-fiber/ext.AISI304-stainless-steel (as alternative to the standard double panel "K" casing)

VC2.304	Compatibilità/y: Unità-Unit "UTX-K"	Mod.(1) Cod.	VC2.304 xUTX100K 09901461	€ 304,00	VC2.304 xUTX200K 09901462	€ 389,00	VC2.304 xUTX300K 09901463	€ 467,00
VCA2.304	Compatibilità/y: no.1 Sezione-Accessorio no.1 Section-Accessory SV, SRE, SRA, SD, S90, - K	Mod. Cod.	VCA2.304 xUTX100K 09901464	€ 243,00	VCA2.304 xUTX200K 09901465	€ 313,00	VCA2.304 xUTX300K 09901466	€ 376,00

VARIANTE: Bacinella condensa principale in acciaio inox AISI304 + scarico D.20mm in AISI304 (in alternativa alla bacinella standard in lamiera zincata)
VARIANT: Stainless steel AISI304 main drain pan + drain pipe D.20mm AISI304 (as alternative to standard galvanized steel drain pan)

VBO.304	Compatibilità/y: UTX-Z1/Z2/P1/P2/K1/K2 (Horizontal)	Mod. Cod.	VBO.304 xUTX100 09901071	€ 82,00	VBO.304 xUTX200 09901072	€ 119,00	VBO.304 xUTX300 09901073	€ 158,00
VBV.304	Compatibilità/y: UTX-Z21/Z22/P21/P22/K21/K22 (Vertical)	Mod. Cod.	VBV.304 xUTX100 09901081	€ 49,00	VBV.304 xUTX200 09901082	€ 74,00	VBV.304 xUTX300 09901083	€ 98,00

(2) GRIGIO - GREY (RAL9007)

VARIANTE: Cassa di copertura in semplice pannello in lamiera preverniciata grigio RAL9007 + isolamento termo-acustico interno (in alternativa alla cassa preverniciata "P" standard)
VARIANT: Main Casing in single skin panel of pre-painted steel grey RAL9007 + internal thermal-acoustic insulation (as alternative to the standard pre-painted "P" casing)

VC.RAL9007	Compatibilità/y: Unità-Unit "UTX-P"	Mod.(1) Cod.	VC.RAL9007 xUTX100P 09901061	€ 44,00	VC.RAL9007 xUTX200P 09901062	€ 49,00	VC.RAL9007 xUTX300P 09901063	€ 55,00
VCA.RAL9007	Compatibilità/y: no.1 Sezione-Accessorio no.1 Section-Accessory SV, SRE, SRA, SD, S90, - P	Mod. Cod.	VCA.RAL9007 xUTX100P 09901064	€ 30,00	VCA.RAL9007 xUTX200P 09901065	€ 35,00	VCA.RAL9007 xUTX300P 09901066	€ 39,00

VARIANTE: Cassa di copertura in doppio pannello 20mm in Lamiera int.Zincata/Fibra-vetro/ext.Preverniciata RAL9007 (in alternativa alla cassa doppio pannello "K" standard)
VARIANT: Main Casing in 20mm double panel, made of int.galvanized-sheet-metal/Glass-fiber/ext.Pre-painted RAL9007 (as alternative to the standard double panel "K" casing)

VC1.RAL9007	Compatibilità/y: Unità-Unit "UTX-K"	Mod.(1) Cod.	VC1.RAL9007 xUTX100K 09901471	€ 46,00	VC1.RAL9007 xUTX200K 09901472	€ 52,00	VC1.RAL9007 xUTX300K 09901473	€ 58,00
VCA1.RAL9007	Compatibilità/y: no.1 Sezione-Accessorio no.1 Section-Accessory SV, SRE, SRA, SD, S90, - K	Mod. Cod.	VCA1.RAL9007 xUTX100K 09901474	€ 32,00	VCA1.RAL9007 xUTX200K 09901475	€ 36,00	VCA1.RAL9007 xUTX300K 09901476	€ 40,00

(1) La variante si intende estesa all'intera unità, incluso eventuale box filtro semplice SFA-SFC-SFD (no SFP, SFO, SFI, no altre sezioni: disponibile specifica variante).
Esclusa bacinella condensa principale [disponibile specifica variante].
(2) Nel caso di richiesta casse Inox e/o Verniciate RAL verificare sempre se desiderata additionally anche l'esecuzione ENP (no pretranci).

(1) The variant is referring to the complete unit, included any simple filter box SFA-SFC-SFD (no SFP, SFO, SFI, no other sections: available specific variant).
Excluded main drain pan (available specific variant).
(2) In case of a request for stainless steel and/or RAL painted casing, always check if additional ENP execution (without pre-cuts) is desired also.